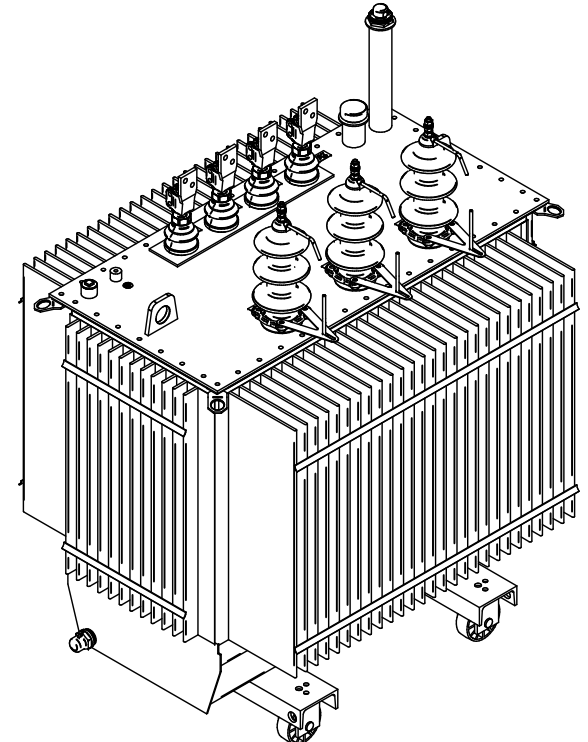
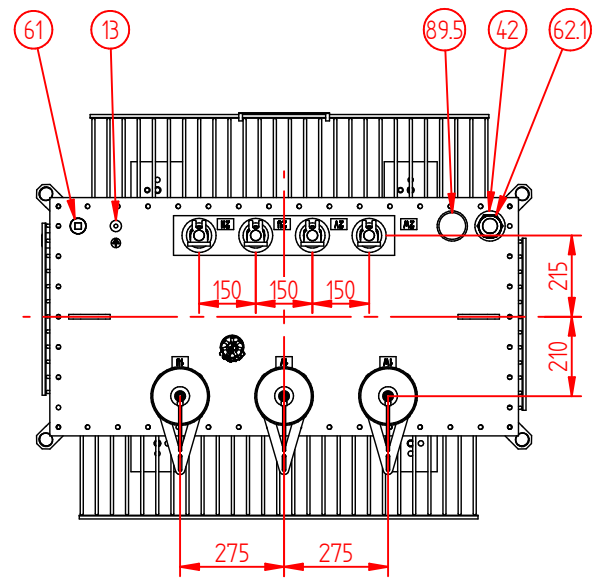
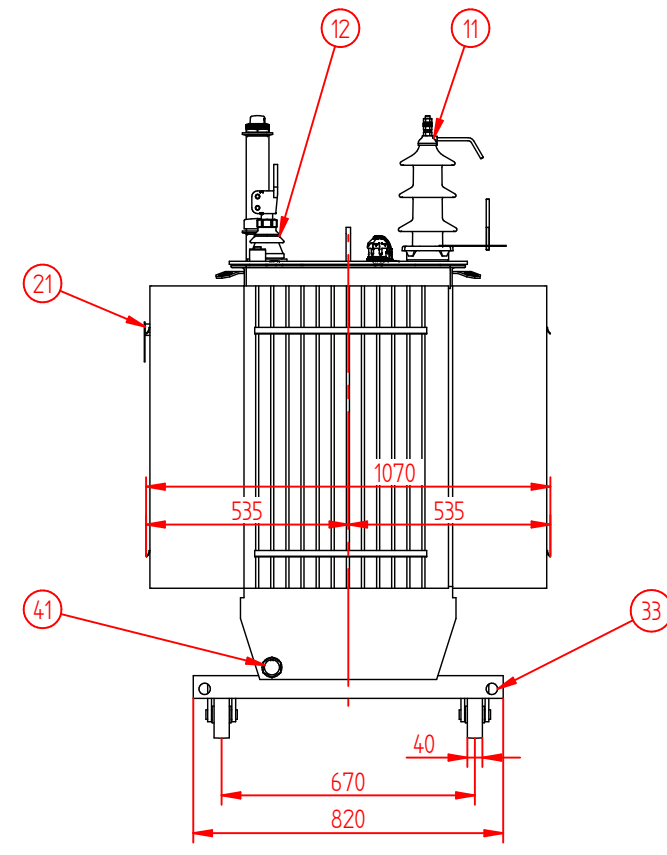
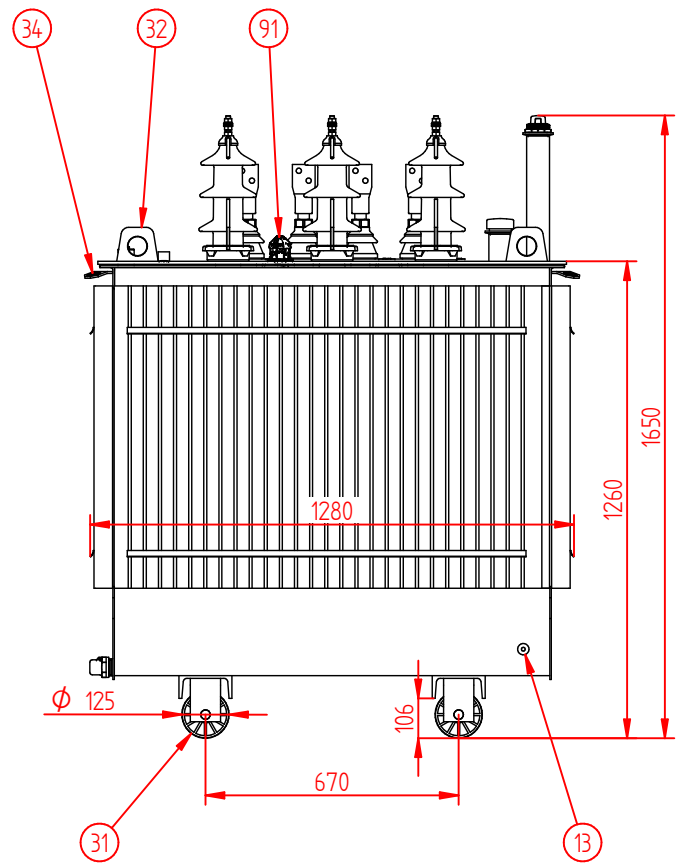


Kopiuwanie, przetwarzanie, rozpowszechnianie oraz wykonywanie bez zgody właściciela jest zabronione (gem. § 598 ff. BGB).



Positions number	Bezeichnung
11	Izolator przepustowy Gornego Napiecia DT 20 Nf 250 DIN 42531
12	Izolator przepustowy Dolnego Napiecia DT-1 1250 EN 50386
13	Zacisk uziemiejacy Typ B1 M12 EN 50216-4
21	Tabliczka znamionowa
31	Kolo Typ W1-H125 EN 50216-4
32	Ucho transportowe do przemieszczania zurawiem
33	Element ciegłowy do jazdy wzdluz i w poprzek
34	Uchwyt do mocowania
41	Spust oleju Typ C2 A22 EN 50216-4
42	Krociec do napelniania z G 1 1/2 A
61	Kieszen termometru Typ A1 EN 50216-4
62.1	Magnetyczny wskaźnik poziomu oleju
89.5	Zawor nadciśnieniowy
91	Przelacznik zaczepow

15750 V (±2x2,5 %) / 420 V Dyn 5

Straty jałowe	650 W
Straty obciążeniowe	8400 W
Napięcie zwarcia	6 %
Masa całkowita	2100 kg
Masa oleju	430 kg

	Data	Nazwisko	Nazwa rysunku	Rysunek ofertowy
Oprac.	26.05.2016	Schwazer		
Spraw.			Nr. / Tytuł	
Zmien.			AHW500 DOTEL 800 H/20	
			Skala 120	Strona 1/1
			Zast.	