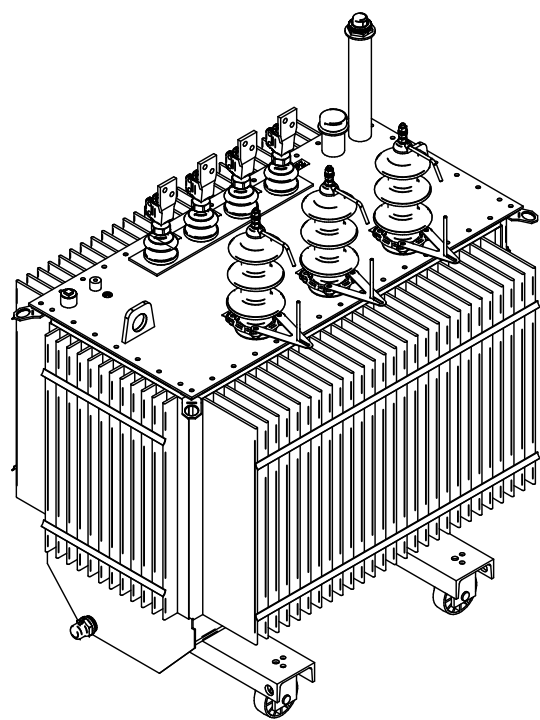
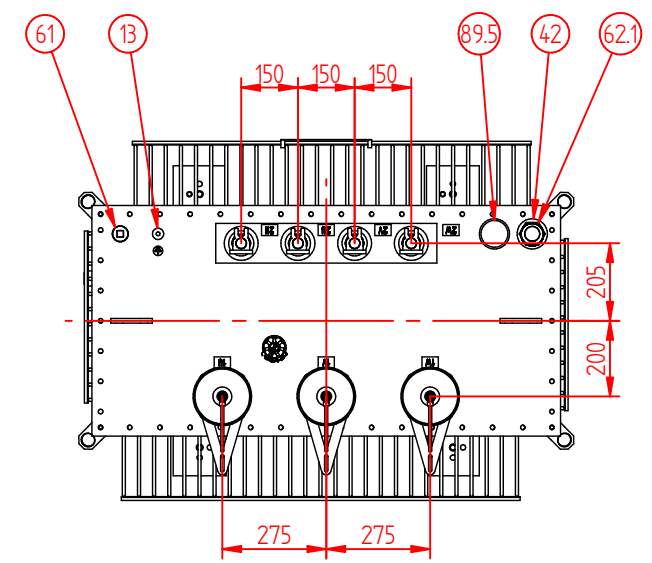
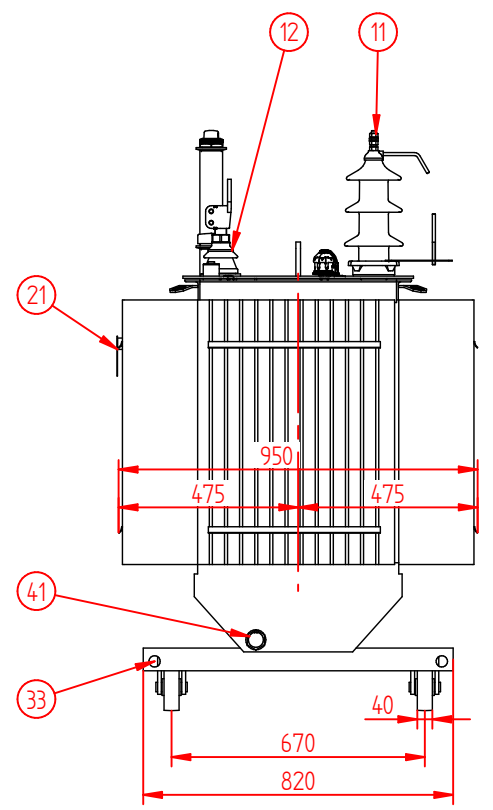
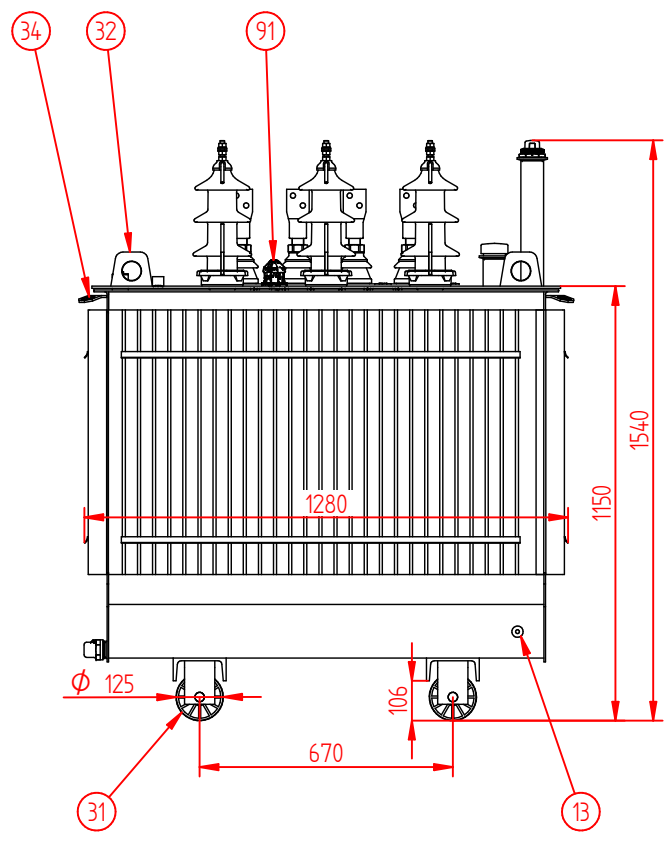


Kopowanie, przetwarzanie, rozpowszechnianie oraz wykonywanie bez zgody właściciela jest zabronione (gem. § 598 ff. BGB).



Positions number	Bezeichnung
11	Izolator przepustowy Gornego Napiecia DT20 NF 250 DIN 42531
12	Izolator przepustowy Dolnego Napiecia DT-1 1000 EN 50386
13	Zacisk uziemiejący Typ B1 M12 EN 50216-4
21	Tabliczka znamionowa
31	Kolo Typ W1-125 EN 50216-4
32	Ucho transportowe do przemieszczania zurawiem
33	Element ceglany do jazdy wzdłuż i w poprzek
34	Uchwyt do mocowania
41	Spust oleju Typ C2 A22 EN 50216-4
42	Krociec do napelniania z G 1 1/2 A
61	Kieszen termometru Typ A1 EN 50216-4
62.1	Magnetyczny wskaźnik poziomu oleju
89.5	Zawór nadciśnieniowy
91	Przelacznik zaczepow

15750 V (±2x2,5 %) / 420 V Dyn 5

Straty jałowe	600 W
Straty obciążeniowe	6500 W
Napiecie zwarcia	6 %
Masa całkowita	1700 kg
Masa oleju	320 kg

	Oprac.	Data	Nazwisko	Nazwa rysunku	Rysunek ofertowy
	Spraw.	24.05.2016	Schwazer		
	Zmien.			Nr. / Tytuł	AGW500
				Skala	DOTEL 630 H/20
				Zast.	

1 2 3 4 5 6 7 8

A B C D E F

A B C D E F

1 2 3 4 5 6 7 8 A3