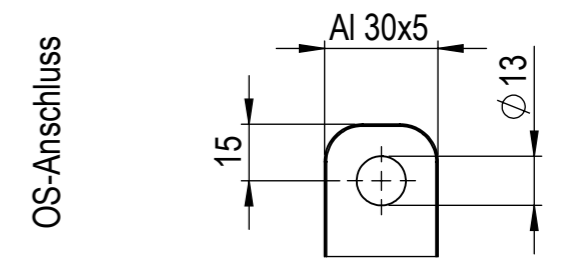
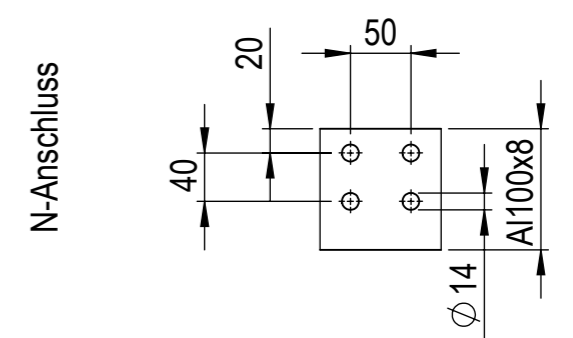
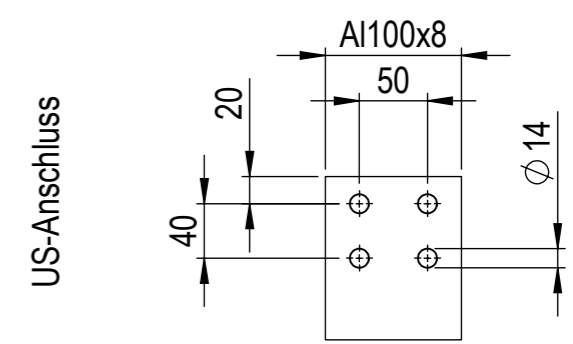
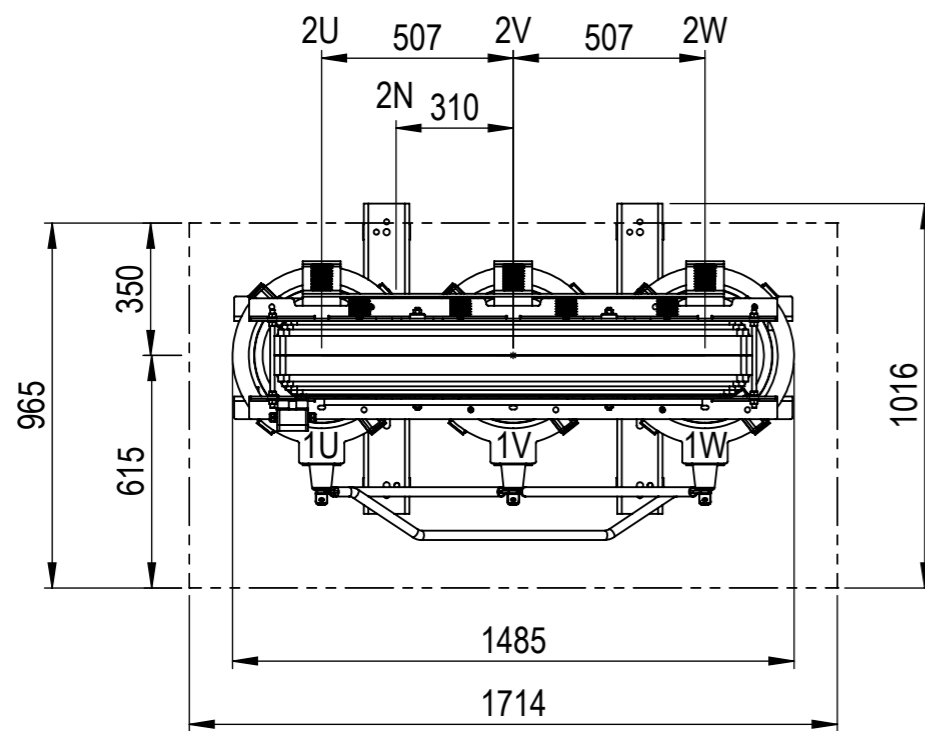
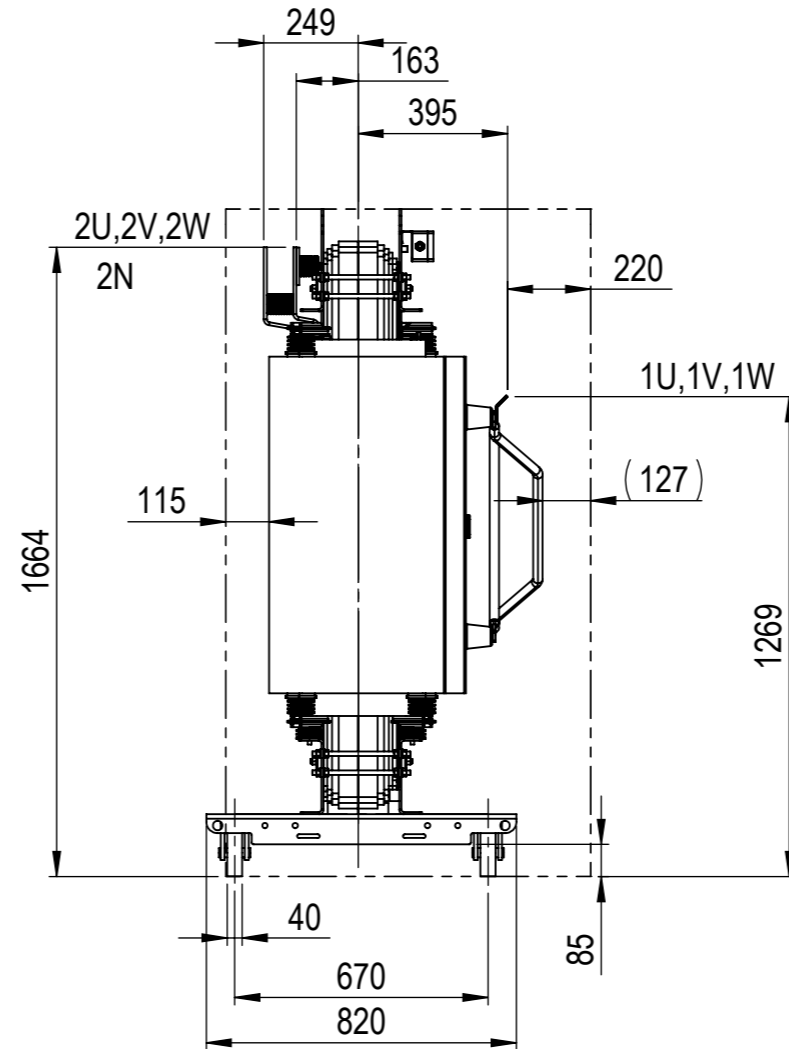
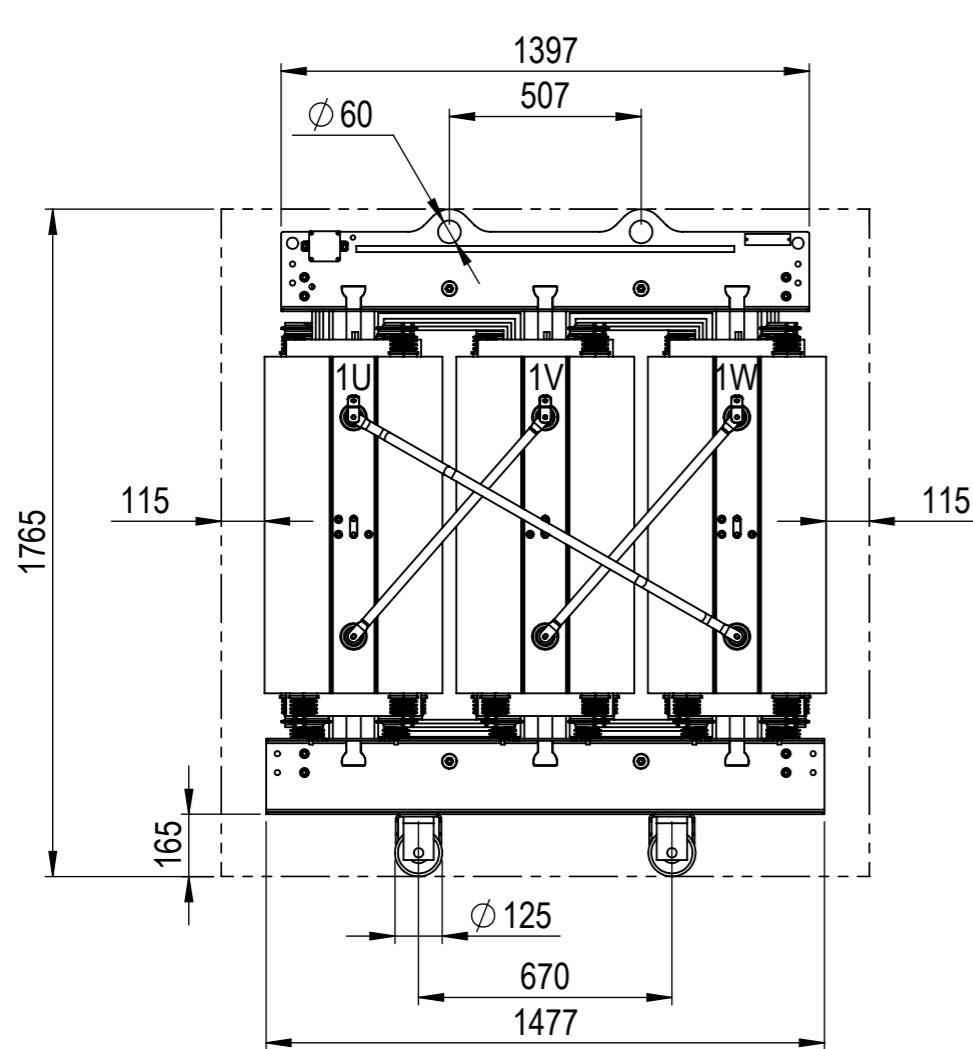


Weitergabe sowie Vervielfältigung dieses Dokuments, Verwertung und Mitteilung seines Inhalts sind verboten, soweit nicht ausdrücklich gestattet. Zuwiderhandlungen verpflichten zu Schadenersatz. Alle Rechte für den Fall der Patent-, Gebrauchsmuster- oder Geschmacksustereintragung vorbehalten. The reproduction, distribution and utilization of this document as well as the communication of its contents to others without express authorization is prohibited. Offenders will be held liable for the payment of damages. All rights reserved in the event of the grant of a patent, utility model or design.



Typ:	DTTHZ2N	800 / 20
OS:		21000 V
US:		420 V
uk:		6 %
Pk:	120°C	8000 W
Po:		1170 W
Schaltgruppe:		Dyn5
Schutzart:		IP00

		Allgemeintoleranz / Tolerance: ISO 2768-cL		Oberfläche / Surface: DIN ISO 1302		Gew. / Weight: 2331.1 kg		Farbe / Color:		Oberfläche / Surface:						
		EN ISO 13920-BF		Bewertungsgruppe / Valuation: EN ISO 5817-C		Werkstoff / Material										
Erstellt durch / Draftsman		Janku		Datum / Date		09.07.2021		Titel, Zusätzlicher Titel / Description		GIEßHARZTRANSFORMATOR CAST-RESIN-TRANSFORMER						
Konstr. Freigabe / Design release		Janku		Datum / Date		13.07.2021		Zeichnungs- / Materialnummer		Drawing- / Materialnumber						
Zeichnungsfreigabe / Controller		Janku		Datum / Date		13.07.2021		RDG00006329								
Index / Index	Änderungen / Changes		Datum / Date	Name / Name		Urspr. / Origin:		Blatt / Sheet	1 von / of	4	Format / Size:	A3	Maßstab / Scale:	1:20	Dokumentart / Type of document:	SAK

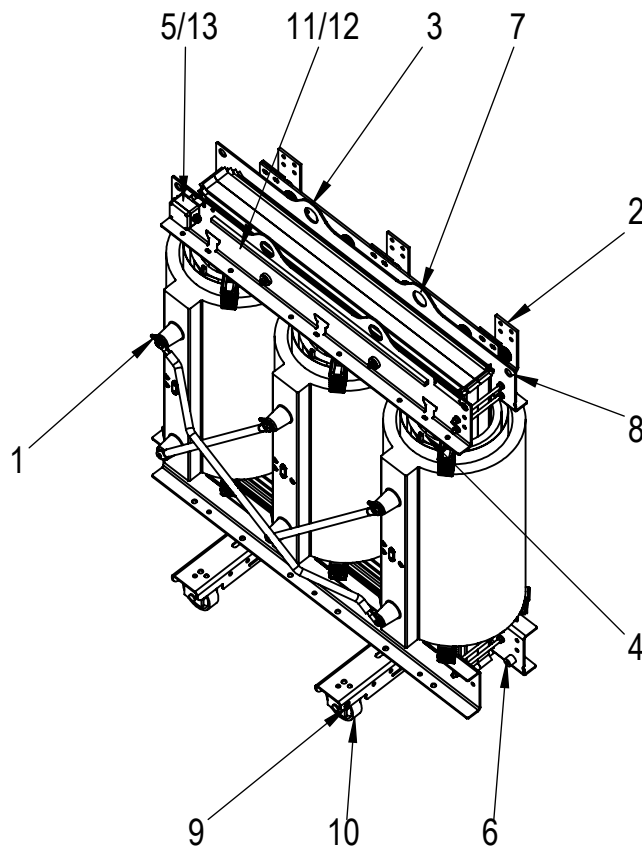
----- Schutzzumkreis zum geerdeten Teil / Clearance to earth

Weitergabe sowie Vervielfältigung dieses Dokuments, Verwertung und Mitteilung seines Inhalts sind verboten, soweit nicht ausdrücklich gestattet. Zuwiderhandlungen verpflichten zu Schadenersatz. Alle Rechte für den Fall der Patent-, Gebrauchsmuster- oder Geschmacksmusterertragung vorbehalten.

The reproduction, distribution and utilization of this document as well as the communication of its contents to others without express authorization is prohibited. Offenders will be held liable for the payment of damages. All rights reserved in the event of a patent, utility model or design.

Stückliste

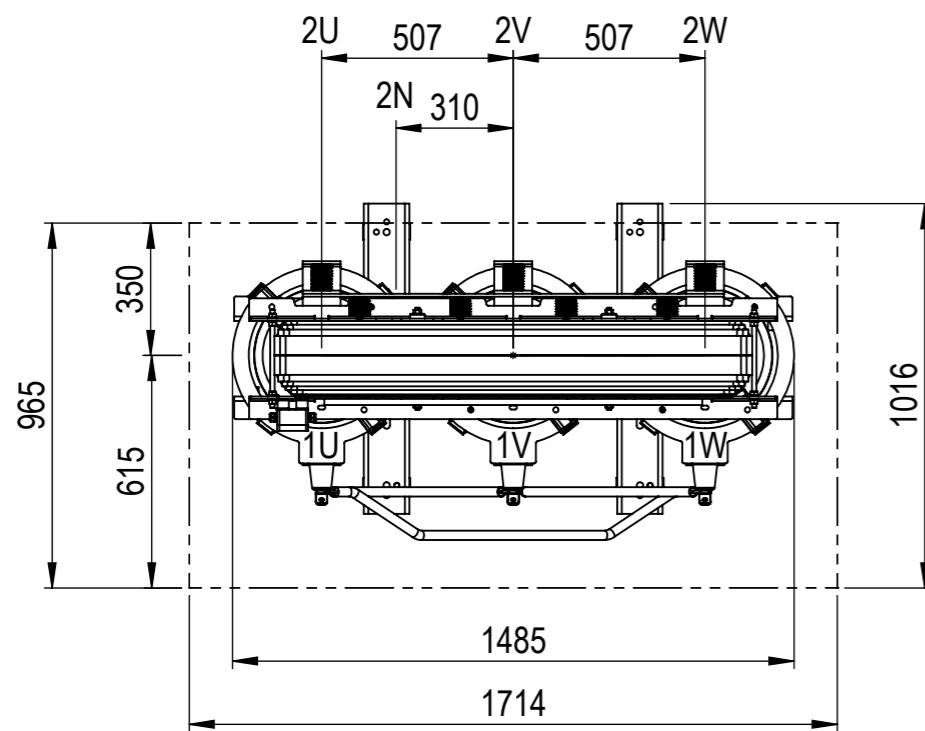
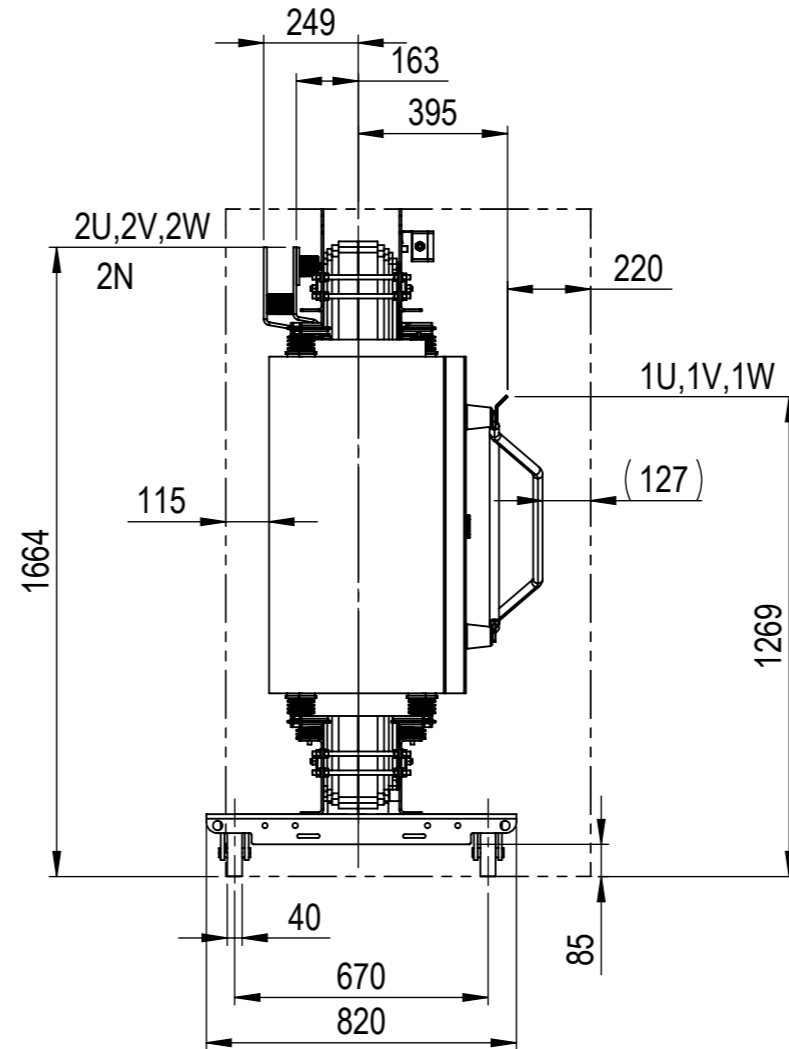
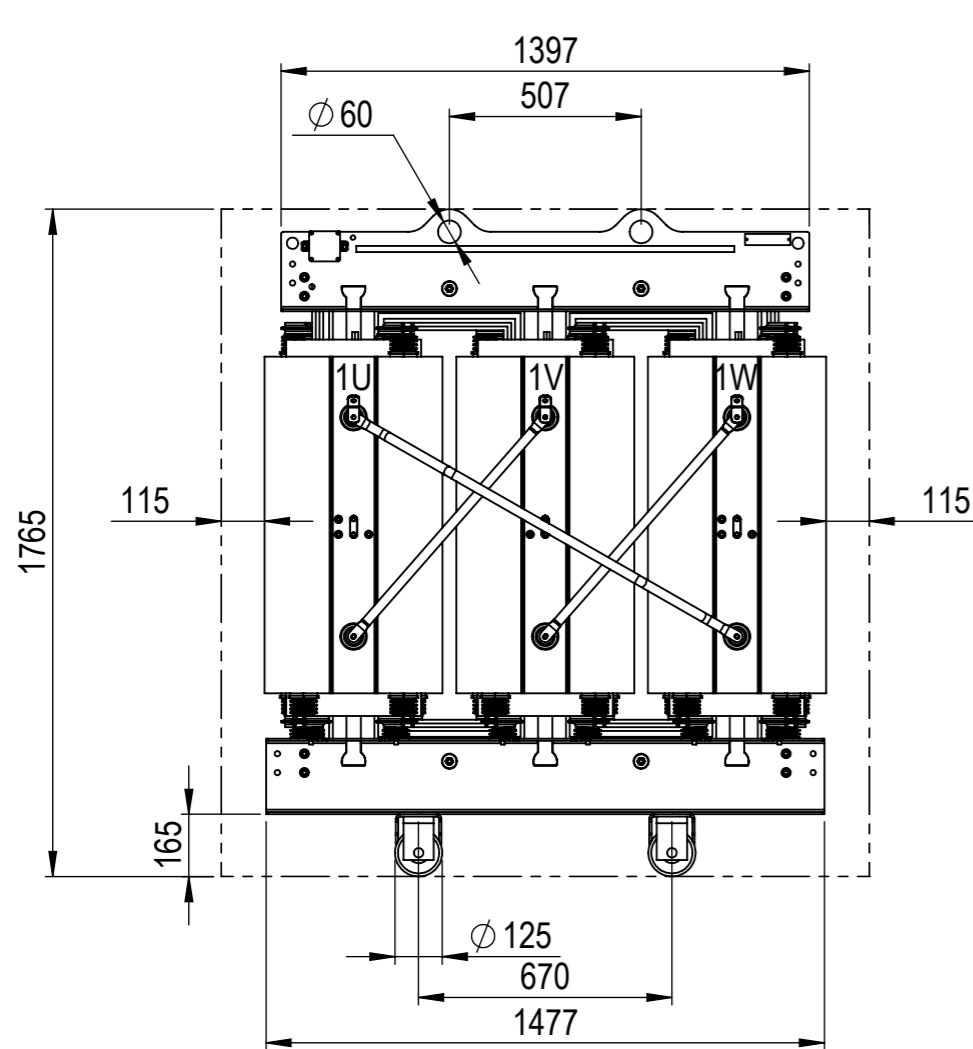
Position	Benennung
1	OS-Anschluss
2	US-Anschluss
3	N-Anschluss
4	Temperaturfühler
5	Klemmenkasten für Temperaturüberwachung
6	Erdung (M12)
7	Tragösen zum Anheben des gesamten Transformators
8	Zurrösen
9	Zugösen zur Längs- und Querverschiebung des Transformators
10	Fahrrollen, umstellbar auf Längs- oder Querfahrt
11	Schaltschild
12	Leistungsschild
13	Schild mit Klemmenbelegung zum Anschluß der Auslösegeräte



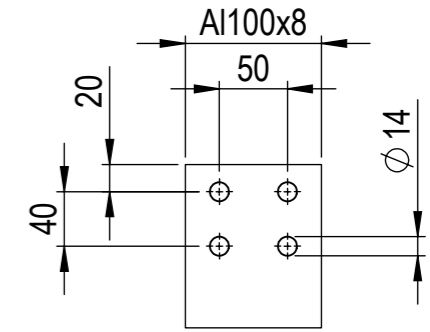
				Allgemeintoleranz / Tolerance: ISO 2768-cL EN ISO 13920-BF	Oberfläche / Surface: DIN ISO 1302	Gew. / Weight: 2331.1 kg	Farbe / Color:	Oberfläche / Surface:
					Bewertungsgruppe / Valuation: EN ISO 5817-C	Werkstoff / Material		
				Erstellt durch / Draftsman Janku Datum / Date 09.07.2021	Titel, Zusätzlicher Titel / Description GIEßHARZTRANSFORMATOR CAST-RESIN-TRANSFORMER			
				Konstr. Freigabe / Design release Janku Datum / Date 13.07.2021				
				Zeichnungsfreigabe / Controller Janku Datum / Date 13.07.2021	Zeichnungs- / Materialnummer Drawing- / Materialnumber RDG00006329			
Index / Index	Änderungen / Changes	Datum / Date	Name / Name	Urspr. / Origin:				

Weitergabe sowie Vervielfältigung dieses Dokuments, Verwertung und Mitteilung seines Inhalts sind verboten, soweit nicht ausdrücklich gestattet. Zuwiderhandlungen verpflichten zu Schadensersatz. Alle Rechte für den Fall der Patent-, Gebrauchsmuster- oder Geschmacksustereintragung vorbehalten.

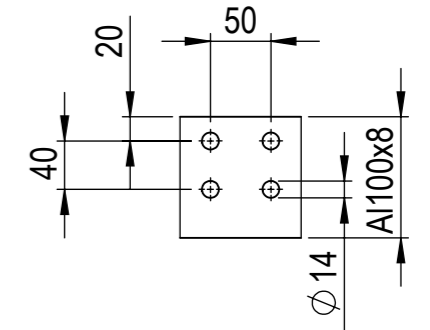
The reproduction, distribution and utilization of this document as well as the communication of its contents to others without express authorization is prohibited. Offenders will be held liable for the payment of damages. All rights reserved in the event of the grant of a patent, utility model or design.



Złącze napięcia dolnego



Wyrowadzenie napięcia górnego podłączenie N



Typ:	DTTHZ2N	800 / 20
Napięcie górne:		21000 V
Napięcie dolne:		420 V
uk:		6 %
Pk:	120°C	8000 W
Po:		1170 W
Grupa połączeń:		Dyn5
Rodzaj ochrony:		IP00

Gew. / Weight:	2331.1 kg	Farbe / Color:		Oberfläche / Surface:	
Werkstoff / Material					
Titel, Zusätzlicher Titel / Description					
GIEßHARZTRANSFORMATOR					
CAST-RESIN-TRANSFORMER					
Zeichnungs- / Materialnummer					
Drawing- / Materialnumber					
RDG00006329					
Blatt	3	von	4	Format / Size:	A3
				Maßstab / Scale:	1:20
Dokumentart / Type of document:					SAK

SGB-SMIT Group		Allgemeintoleranz / Tolerance: ISO 2768-cL EN ISO 13920-BF	Oberfläche / Surface: DIN ISO 1302 Bewertungsgruppe / Valuation: EN ISO 5817-C
Erstellt durch / Draftsman	Janku	Datum / Date	09.07.2021
Konstr. Freigabe / Design release	Janku	Datum / Date	13.07.2021
Zeichnungsfreigabe / Controller	Janku	Datum / Date	13.07.2021
Index / Index		Änderungen / Changes	
		Datum / Date	
		Name / Name	
		Urspr. / Origin:	

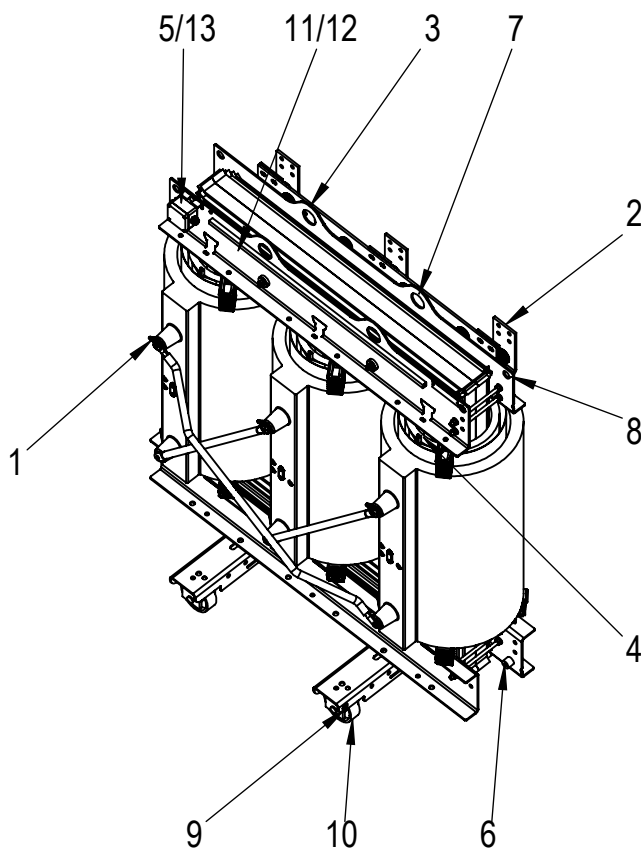
----- Schutzzumkreis zum geerdeten Teil / Clearance to earth

Weitergabe sowie Vervielfältigung dieses Dokuments, Verwertung und Mitteilung seines Inhalts sind verboten, soweit nicht ausdrücklich gestattet. Zuwiderhandlungen verpflichten zu Schadenersatz. Alle Rechte für den Fall der Patent-, Gebrauchsmuster- oder Geschmacksustereintragung vorbehalten.

The reproduction, distribution and utilization of this document as well as the communication of its contents to others without express authorization is prohibited. Offenders will be held liable for the payment of damages. All rights reserved in the event of a patent, utility model or design.

Wykaz części

Pozycja	Opis
1	Wyprowadzenie napięcia górnego
2	Złącze napięcia dolnego
3	Podłączenie N
4	Montaż czujnika termometrycznego
5	Skrzynka z zaciskami do kontroli temperatury
6	Uziemienie (M12)
7	Oczka transportowe do podnoszenia całego transformatora
8	Oczka zaciągowe
9	Oczka pociągowe do podłużnego i poprzecznego przesuwu transformatora
10	Rolki dla jazdy wzdłuż i w poprzek ze stałą odległością osi
11	Tablica sterownicza
12	Tabliczka znamionowa
13	Tablica z zaciskami dla podłączenia urządzeń uruchamiających



				Allgemeintoleranz / Tolerance: ISO 2768-cL EN ISO 13920-BF	Oberfläche / Surface: DIN ISO 1302	Gew. / Weight: 2331.1 kg	Farbe / Color:	Oberfläche / Surface:
					Bewertungsgruppe / Valuation: EN ISO 5817-C	Werkstoff / Material		
				Erstellt durch / Draftsman Janku Datum / Date 09.07.2021	Titel, Zusätzlicher Titel / Description GIEßHARZTRANSFORMATOR CAST-RESIN-TRANSFORMER			
				Konstr. Freigabe / Design release Janku Datum / Date 13.07.2021	Zeichnungs- / Materialnummer Drawing- / Materialnumber RDG00006329			
				Zeichnungsfreigabe / Controller Janku Datum / Date 13.07.2021				
Index / Index	Änderungen / Changes	Datum / Date	Name / Name	Urspr. / Origin:	Blatt / Sheet 4 von / of 4	Format / Size: A4	Maßstab / Scale: 1:25	Dokumentart / Type of document: SAK