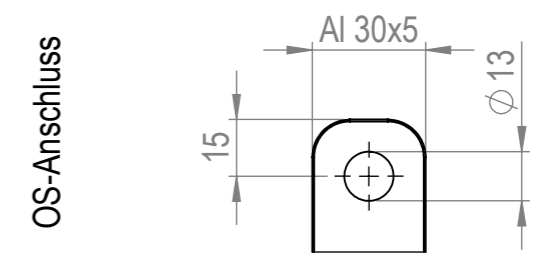
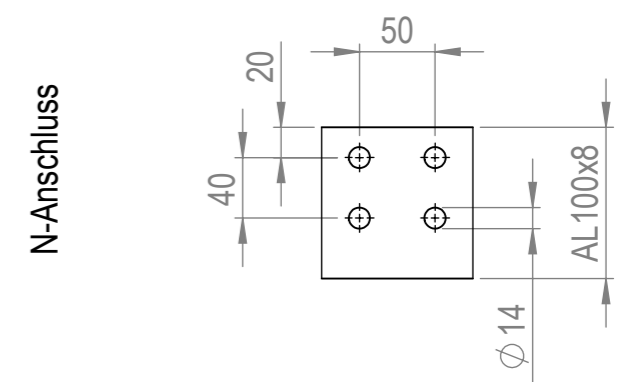
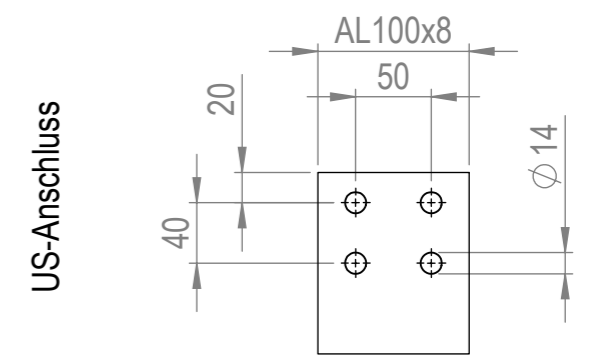
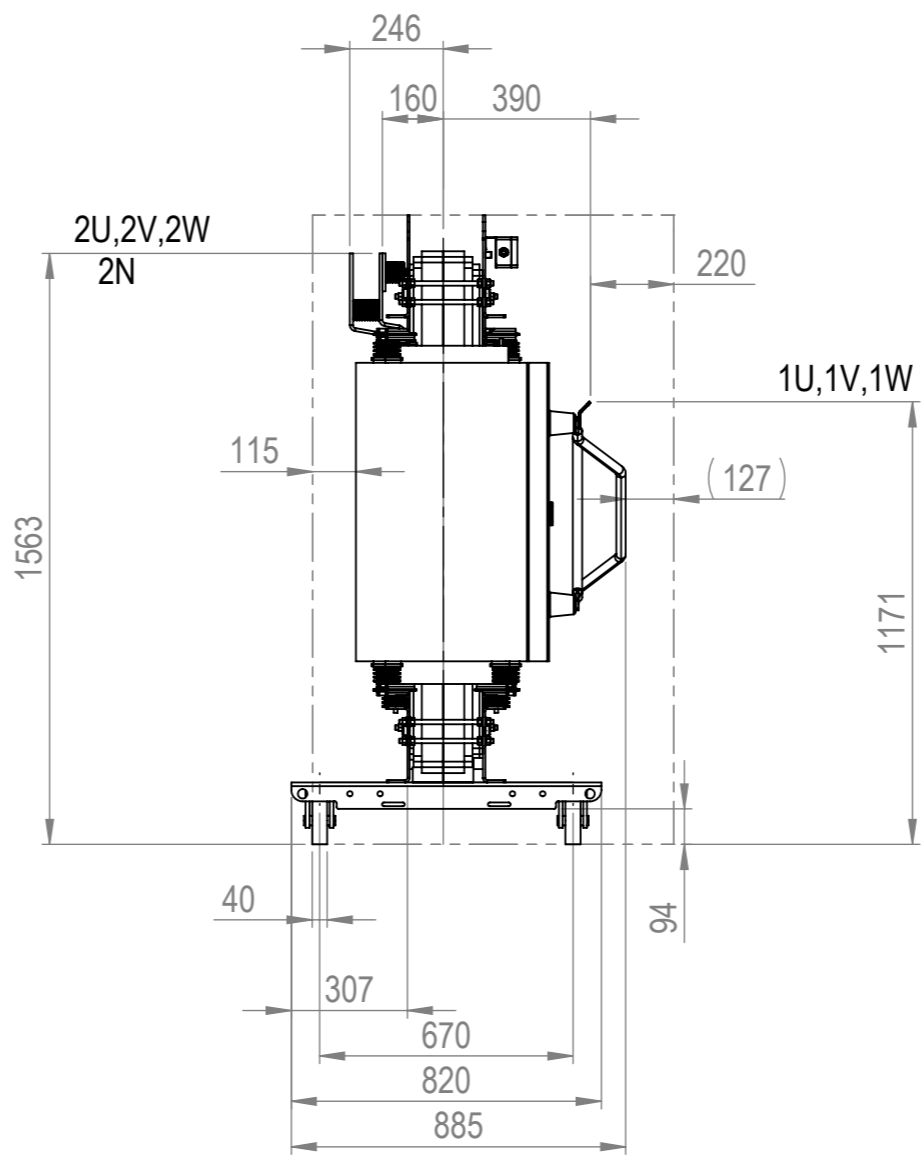
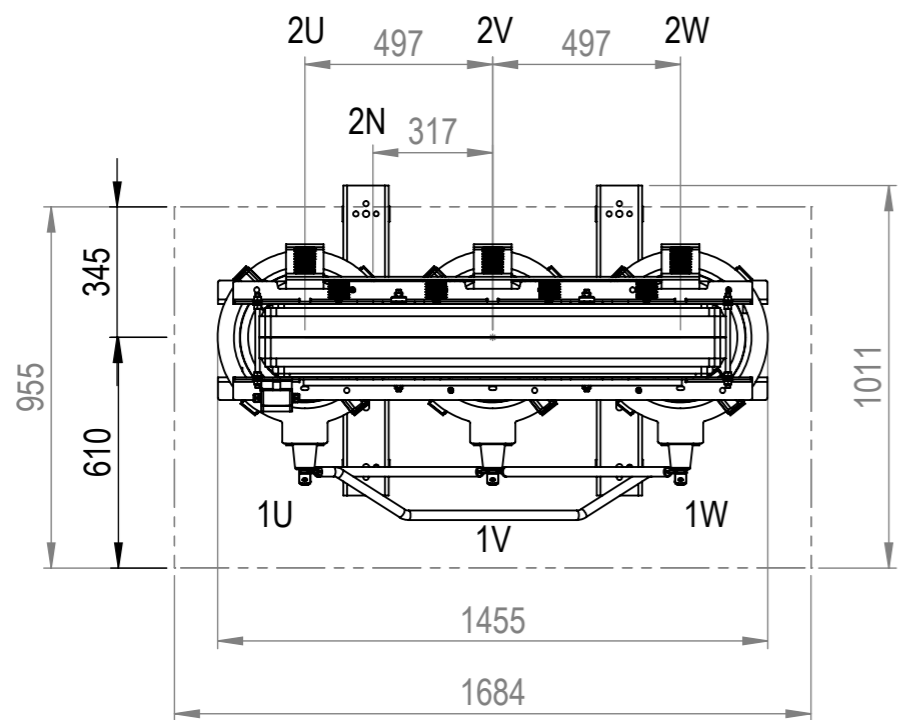
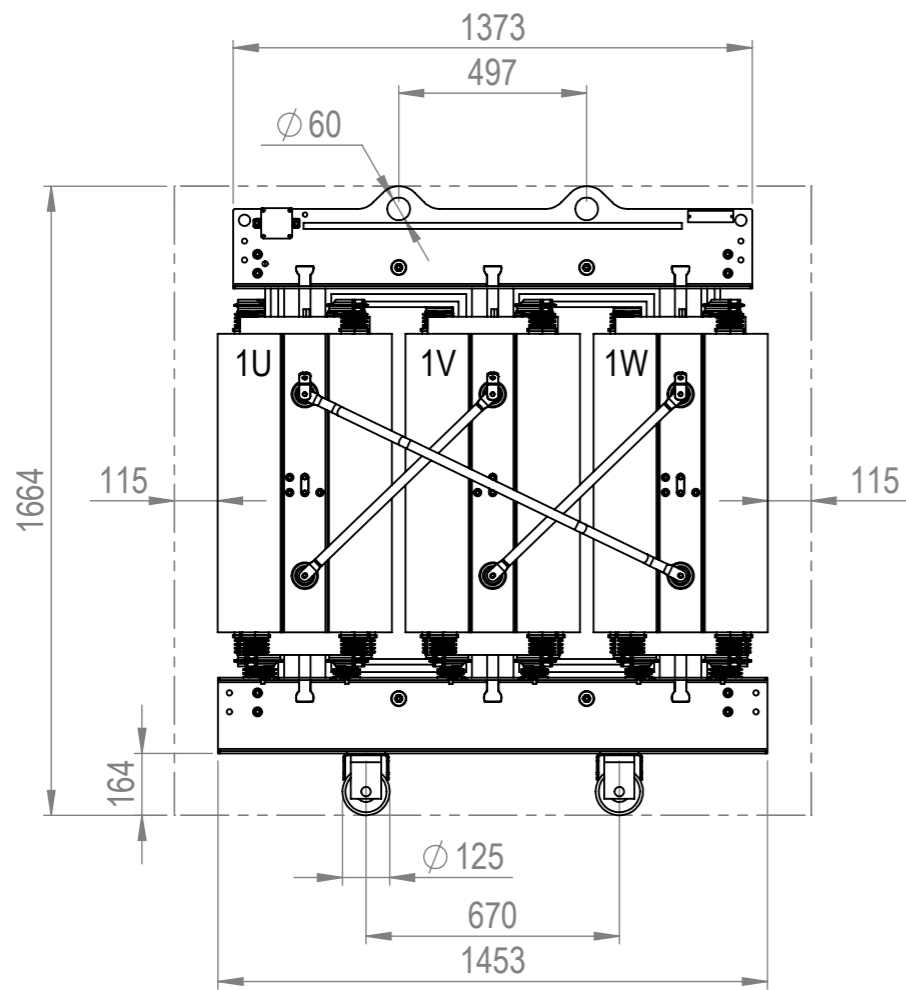


Weitergabe sowie Vervielfältigung dieses Dokuments, Verwertung und Mitteilung seines Inhalts sind verboten, soweit nicht ausdrücklich gestattet. Zuwiderhandlungen verpflichten zu Schadenersatz. Alle Rechte für den Fall der Patent-, Gebrauchsmuster- oder Geschmacksmusterreinertragung vorbehalten.

The reproduction, distribution and utilization of this document as well as the communication of its contents to others without express authorization is prohibited. Offenders will be held liable for the payment of damages. All rights reserved in the event of the grant of a patent, utility model or design.



Typ:	DTTHZ2N	630 / 20
OS:		21000 V
US:		420 V
uk:		6 %
Pk:	120°C	7100 W
Po:		990 W
Schaltgruppe:		Dyn5
Schutzart:		IP00

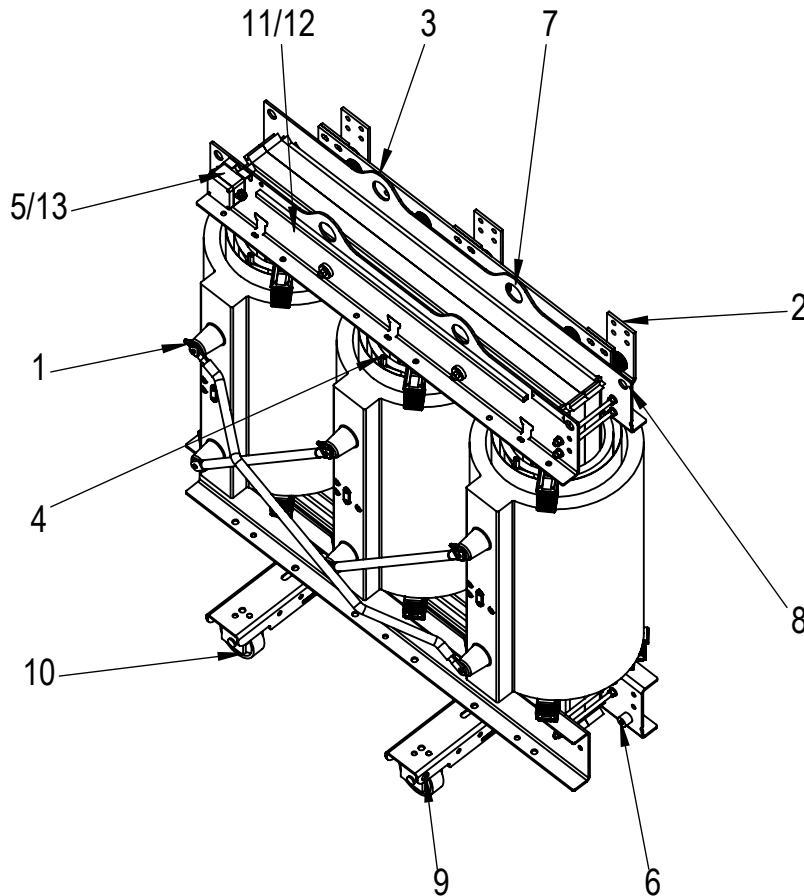
	Allgemeintoleranz / Tolerance: ISO 2768-cL EN ISO 13920-BF	Oberfläche / Surface: DIN ISO 1302	Gew. / Weight: 1999.7 kg	Farbe / Color:	Oberfläche / Surface:
		Bewertungsguppe / Valuation: EN ISO 5817-C	Werkstoff / Material		
Erstellt durch / Draftsman Datum / Date	chmelar 02.09.2021	Titel, Zusätzlicher Titel / Description GIEßHARZTRANSFORMATOR CAST-RESIN-TRANSFORMER			
Konstr. Freigabe / Design release Datum / Date	Chmelar 06.09.2021	Zeichnungs- / Materialnummer Drawing- / Materialnumber RDG00006492			
Zeichnungsfreigabe / Controller Datum / Date	Chmelar 06.09.2021				
Index / Index	Änderungen / Changes	Datum / Date	Name / Name	Urspr. / Origin:	Blatt 1 von 4 Sheet 1 of 4
					Format / Size: A3 Maßstab / Scale: 1:20 Dokumentart / Type of document: SAK

----- Schutzzumkreis zum geerdeten Teil

Weitergabe sowie Vervielfältigung dieses Dokuments, Verwertung und Mitteilung seines Inhalts sind verboten, soweit nicht ausdrücklich gestattet. Zuwiderhandlungen verpflichten zu Schadenersatz. Alle Rechte für den Fall der Patent-, Gebrauchsmuster- oder Geschmacksustereintragung vorbehalten. The reproduction, distribution and utilization of this document as well as the communication of its contents to others without express authorization is prohibited. Offenders will be held liable for the payment of damages. All rights reserved in the event of a patent, utility model or design.

Stückliste

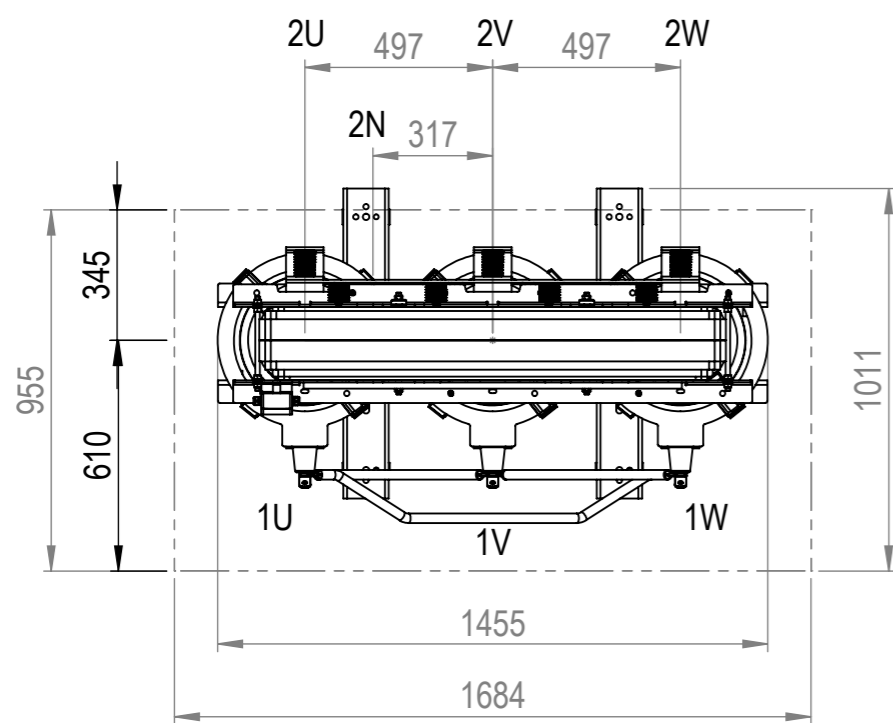
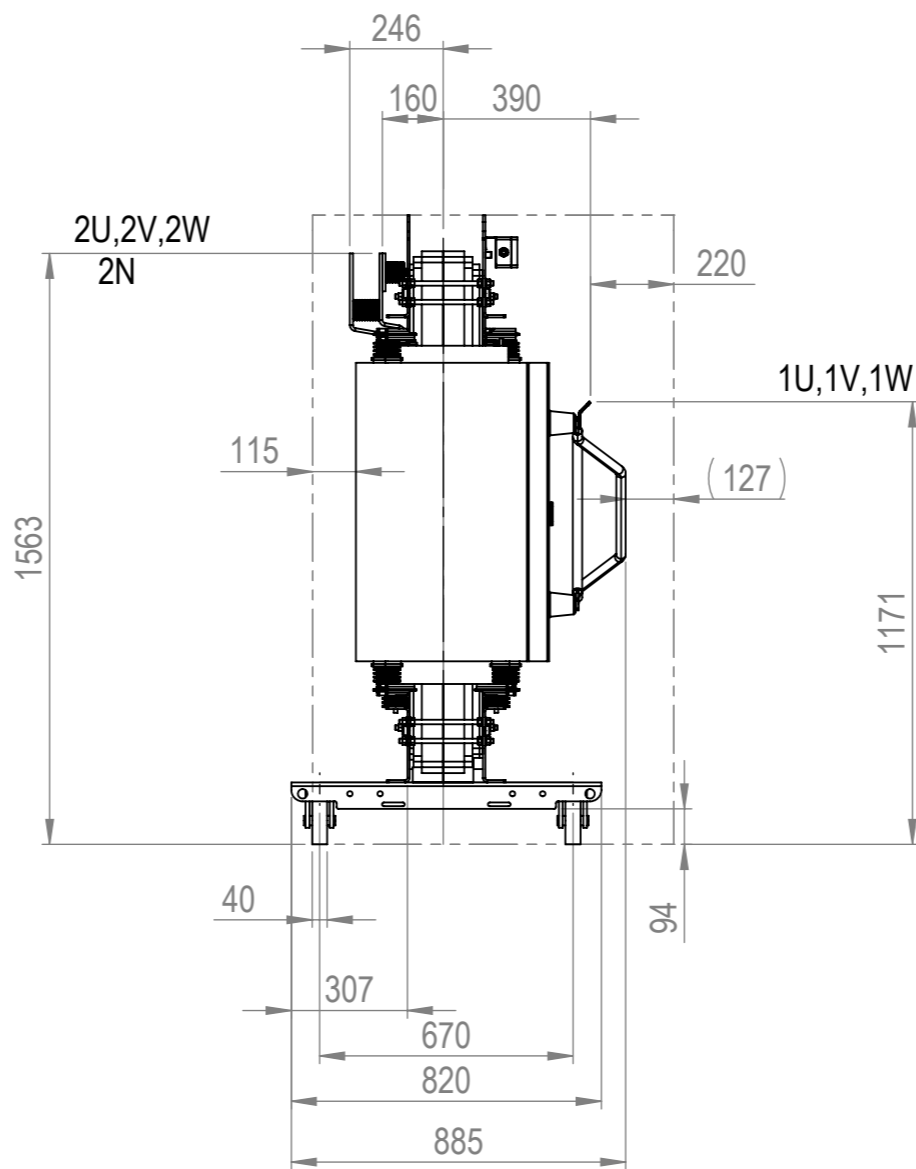
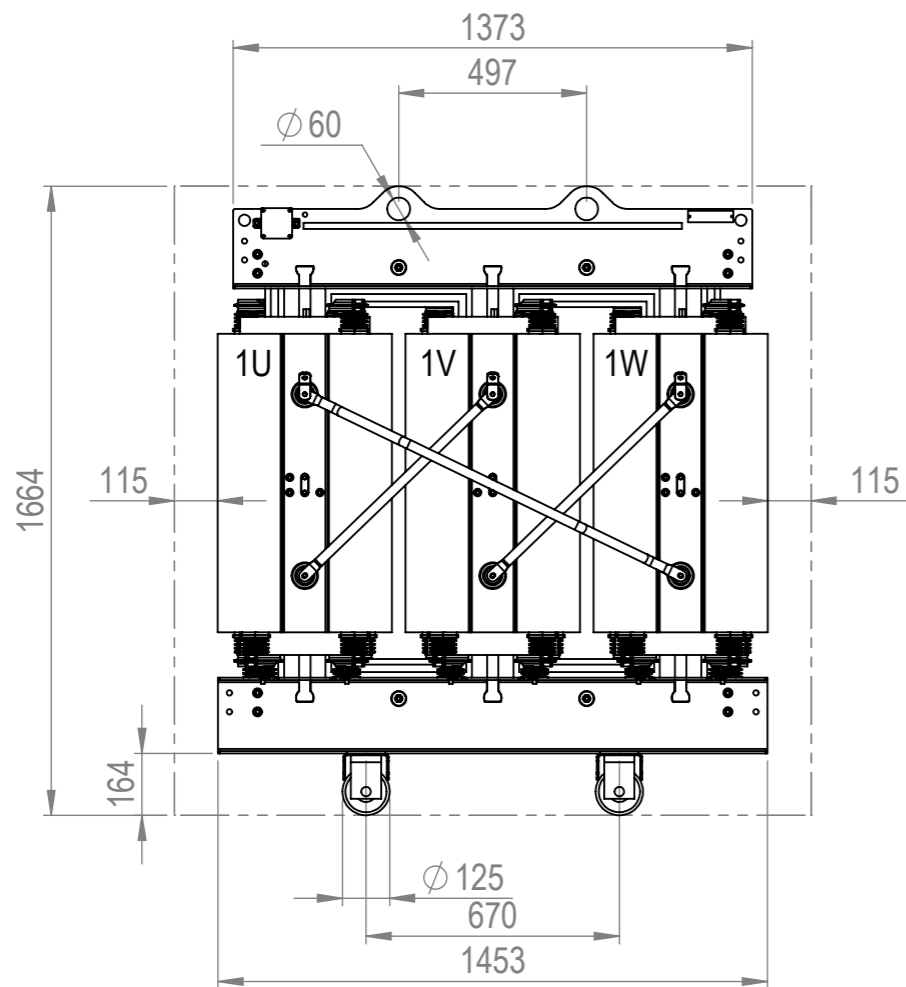
Position	Benennung
1	OS-Anschluss
2	US-Anschluss
3	N-Anschluss
4	Temperaturfühler
5	Klemmenkasten für Temperaturüberwachung
6	Erdung (M12)
7	Tragösen zum Anheben des gesamten Transformators
8	Zurrösen
9	Zugösen zur Längs- und Querverschiebung des Transformators
10	Fahrrollen, umstellbar auf Längs- oder Querfahrt
11	Schaltschild
12	Leistungsschild
13	Schild mit Klemmenbelegung zum Anschluß der Auslösegeräte



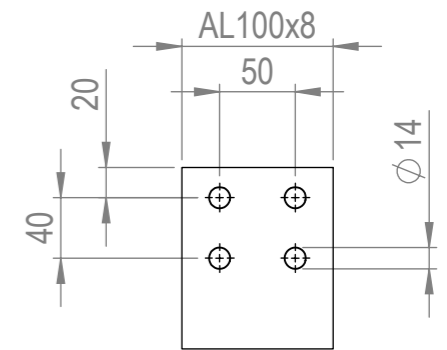
				Allgemeintoleranz / Tolerance: ISO 2768-cL EN ISO 13920-BF	Oberfläche / Surface: DIN ISO 1302 Bewertungsgruppe / Valuation: EN ISO 5817-C	Gew. / Weight: 1999.7 kg	Farbe / Color:	Oberfläche / Surface:
						Werkstoff / Material		
				Erstellt durch / Draftsman: chmelar	Titel, Zusätzlicher Titel / Description			
				Datum / Date: 02.09.2021	GIEßHARZTRANSFORMATOR CAST-RESIN-TRANSFORMER			
				Konstr. Freigabe / Design release: Chmelar	Zeichnungs- / Materialnummer			
				Datum / Date: 06.09.2021	Drawing- / Materialnumber			
				Zeichnungsfreigabe / Controller: Chmelar	RDG00006492			
				Datum / Date: 06.09.2021				
Index / Index	Änderungen / Changes	Datum / Date	Name / Name	Urspr. / Origin:	Blatt / Sheet: 2 von / of 4	Format / Size: A4	Maßstab / Scale: 1:20	Dokumentart / Type of document: SAK

Weitergabe sowie Vervielfältigung dieses Dokuments, Verwertung und Mitteilung seines Inhalts sind verboten, soweit nicht ausdrücklich gestattet. Zuwiderhandlungen verpflichten zu Schadensersatz. Alle Rechte für den Fall der Patent-, Gebrauchsmuster- oder Geschmacksmusterreinertragung vorbehalten.

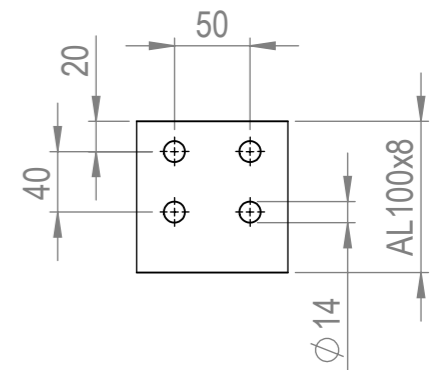
The reproduction, distribution and utilization of this document as well as the communication of its contents to others without express authorization is prohibited. Offenders will be held liable for the payment of damages. All rights reserved in the event of the grant of a patent, utility model or design.



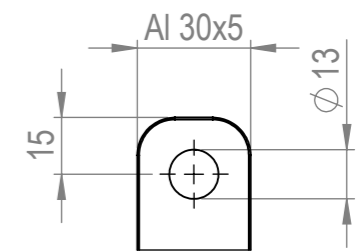
Złącze napięcia dolnego



Podłączenie N



Wyprowadzenie napięcia górnego



Typ:	DTTHZ2N	630 / 20
Napięcie górne:	21000 V	
Napięcie dolne:	420 V	
uk:	6 %	
Pk: 120°C	7100 W	
Po:	990 W	
Grupa połączeń:	Dyn5	
Rodzaj ochrony:	IP00	

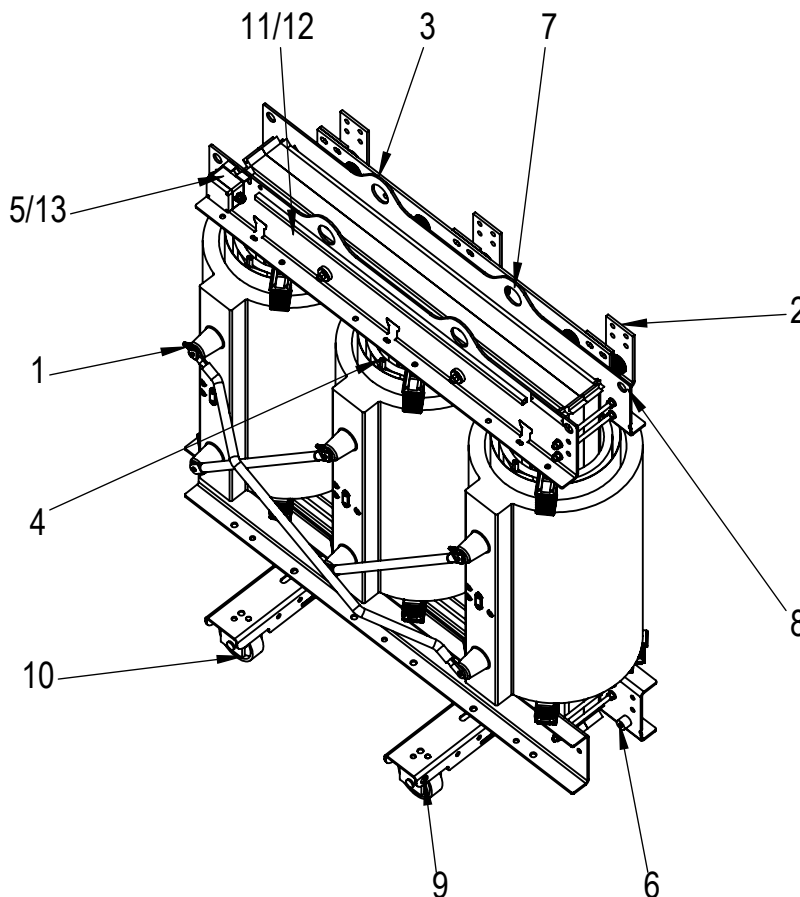
		Allgemeintoleranz / Tolerance: ISO 2768-cL, EN ISO 13920-BF		Oberfläche / Surface: DIN ISO 1302		Gew. / Weight: 1999.7 kg		Farbe / Color:		Oberfläche / Surface:	
		Bewertungsgruppe / Valuation: EN ISO 5817-C		Erstellt durch / Draftsman: chmelar		Datum / Date: 02.09.2021		Werkstoff / Material:		Titel, Zusätzlicher Titel / Description: GIEßHARZTRANSFORMATOR CAST-RESIN-TRANSFORMER	
Konstr. Freigabe / Design release: Chmelar		Datum / Date: 06.09.2021		Zeichnungsfreigabe / Controller: Chmelar		Datum / Date: 06.09.2021		Zeichnungs- / Materialnummer: RDG00006492		Blatt 3 von 4	
Index / Index:		Änderungen / Changes:		Datum / Date:		Name / Name:		Urspr. / Origin:		Format / Size: A3	
								Maßstab / Scale: 1:20		Dokumentart / Type of document: SAK	

----- Obwód bezpieczeństwa do części uziemionej

Weitergabe sowie Vervielfältigung dieses Dokuments, Verwertung und Mitteilung seines Inhalts sind verboten, soweit nicht ausdrücklich gestattet. Zuwiderhandlungen verpflichten zu Schadenersatz. Alle Rechte für den Fall der Patent-, Gebrauchsmuster- oder Geschmacksmusterertragung vorbehalten. The reproduction, distribution and utilization of this document as well as the communication of its contents to others without express authorization is prohibited. Offenders will be held liable for the payment of damages. All rights reserved in the event of a patent, utility model or design.

Wykaz części

Pozycja	Opis
1	Wyprowadzenie napięcia górnego
2	Złącze napięcia dolnego
3	Podłączenie N
4	Montaż czujnika termometrycznego
5	Skrzynka z zaciskami do kontroli temperatury
6	Uziemienie (M12)
7	Oczka transportowe do podnoszenia całego transformatora
8	Oczka zaciągowe
9	Oczka pociągowe do podłużnego i poprzecznego przesuwu transformatora
10	Rolki dla jazdy wzdłuż i w poprzek ze stałą odległością osi
11	Tablica sterownicza
12	Tabliczka znamionowa
13	Tablica z zaciskami dla podłączenia urządzeń uruchamiających



				Allgemeintoleranz / Tolerance: ISO 2768-cL EN ISO 13920-BF	Oberfläche / Surface: DIN ISO 1302	Gew. / Weight: 1999.7 kg	Farbe / Color:	Oberfläche / Surface:
					Bewertungsgruppe / Valuation: EN ISO 5817-C	Werkstoff / Material		
				Erstellt durch / Draftsman: chmelar Datum / Date: 02.09.2021	Titel, Zusätzlicher Titel / Description GIEßHARZTRANSFORMATOR CAST-RESIN-TRANSFORMER			
				Konstr. Freigabe / Design release: Chmelar Datum / Date: 06.09.2021	Zeichnungs- / Materialnummer Drawing- / Materialnumber RDG00006492			
				Zeichnungsfreigabe / Controller: Chmelar Datum / Date: 06.09.2021				
Index / Index	Änderungen / Changes	Datum / Date	Name / Name	Urspr. / Origin:	Blatt / Sheet: 4 von / of 4	Format / Size: A4	Maßstab / Scale: 1:20	Dokumentart / Type of document: SAK