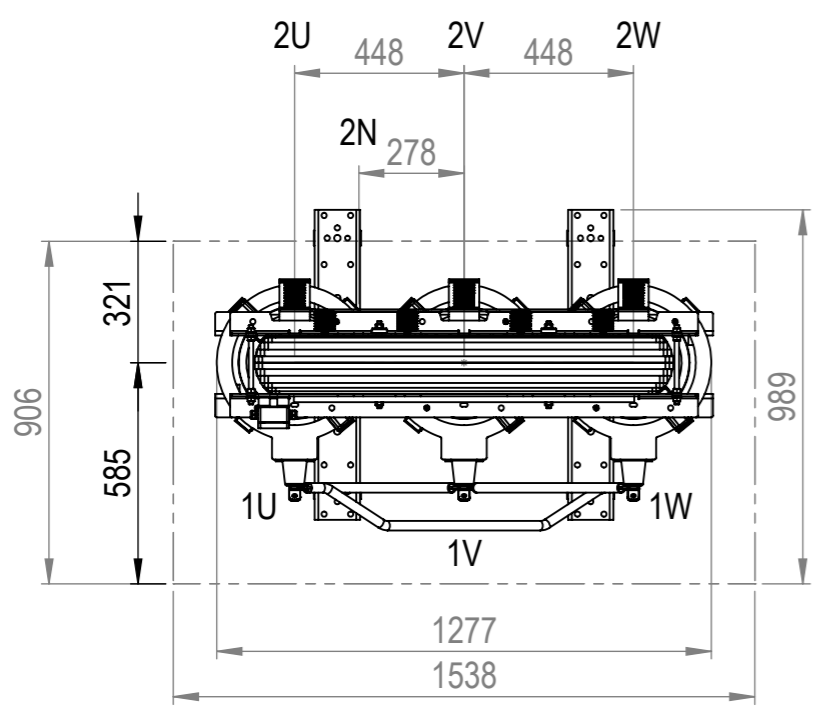
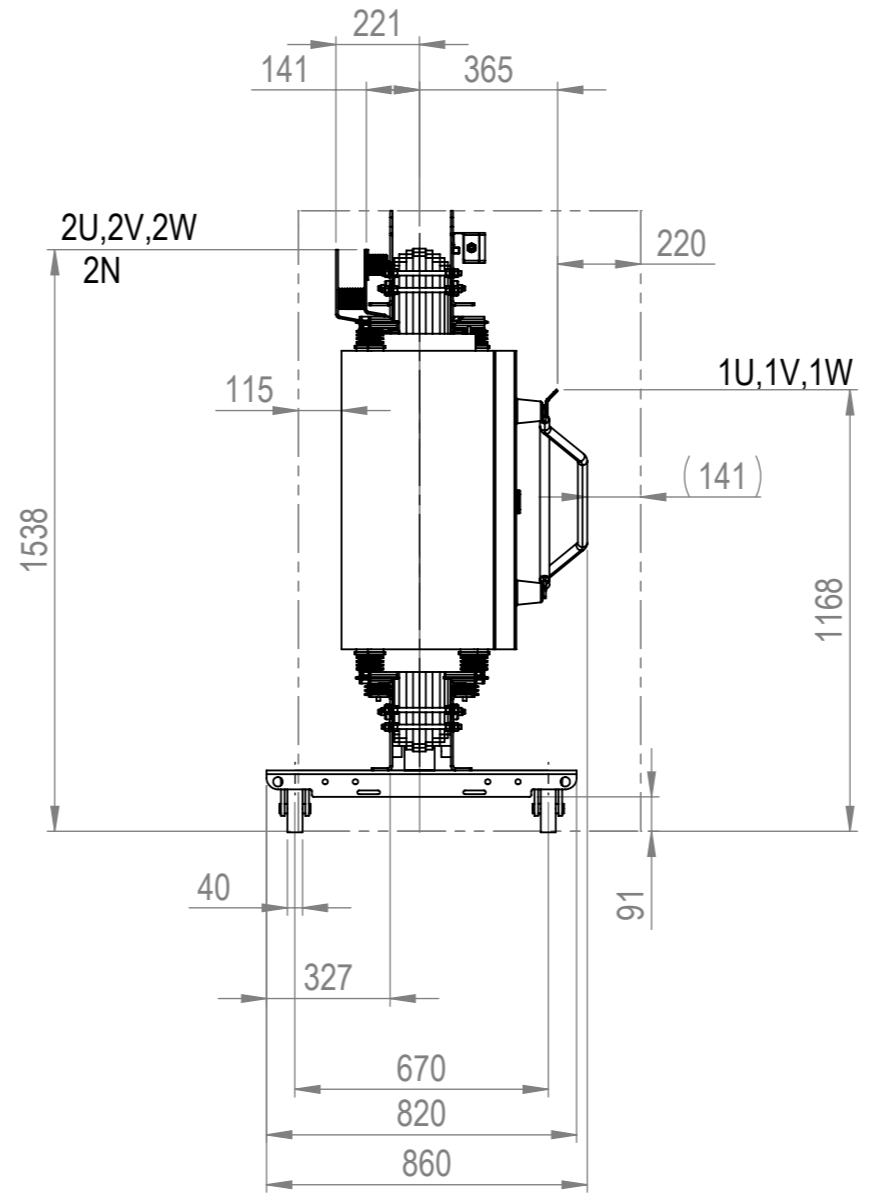
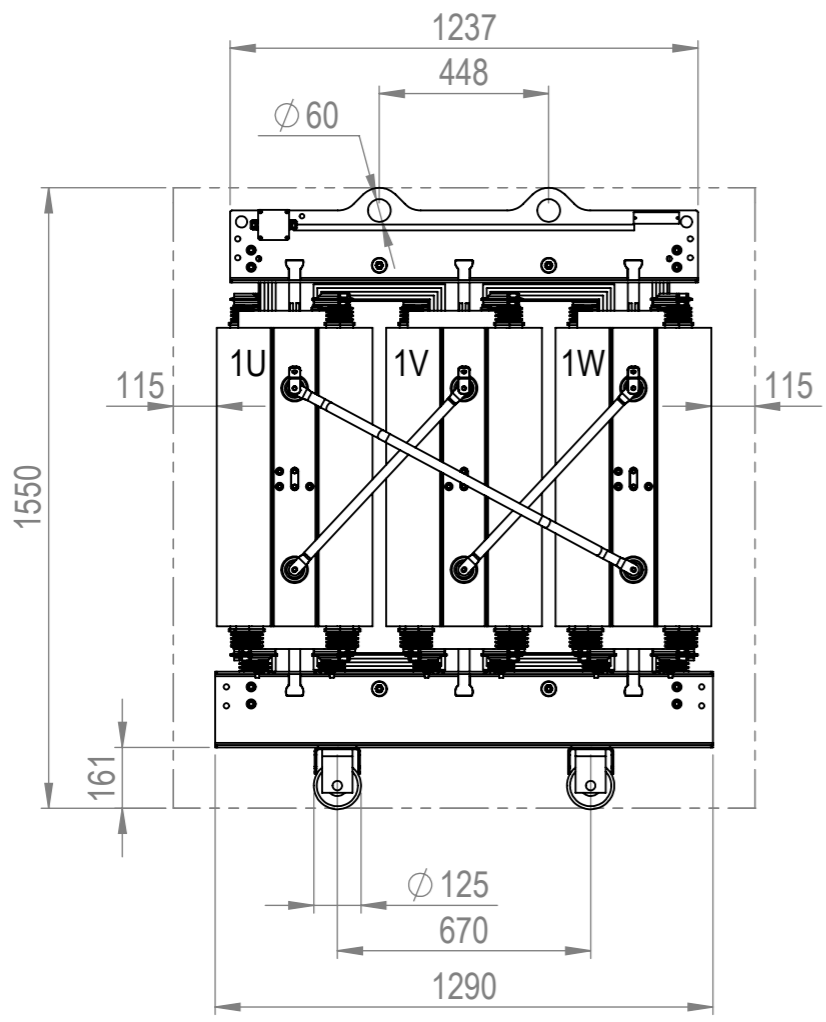
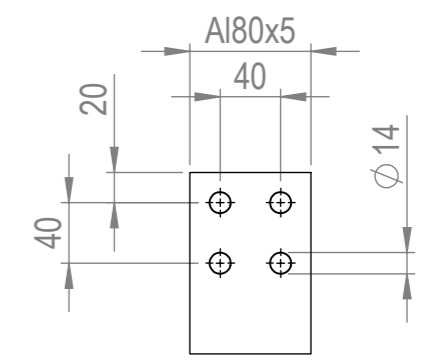


Weitergabe sowie Vervielfältigung dieses Dokuments, Verwertung und Mitteilung seines Inhalts sind verboten, soweit nicht ausdrücklich gestattet. Zuwiderhandlungen verpflichten zu Schadenersatz. Alle Rechte für den Fall der Patent-, Gebrauchsmuster- oder Geschmacksmusterertragung vorbehalten.

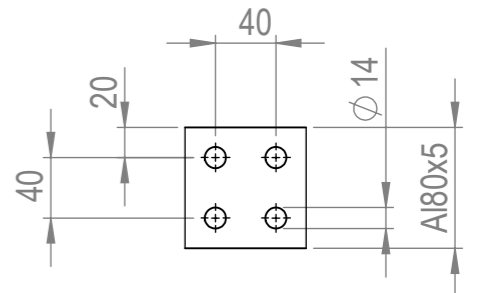
The reproduction, distribution and utilization of this document as well as the communication of its contents to others without express authorization is prohibited. Offenders will be held liable for the payment of damages. All rights reserved in the event of the grant of a patent, utility model or design.



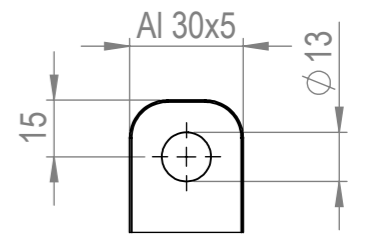
Złącze napięcia dolnego



Podłączenie N



Wyprowadzenie napięcia górnego



| | | |
|-----------------|---------|----------|
| Typ: | DTTHZ2N | 400 / 20 |
| Napięcie górne: | 21000 V | |
| Napięcie dolne: | 420 V | |
| uk: | 6 % | |
| Pk: 120°C | 4500 W | |
| Po: | 675 W | |
| Grupa połączeń: | Dyn11 | |
| Rodzaj ochrony: | IP00 | |

| | | | | | |
|-------|---|---------------------------------|---|-------------------|----------|
| | General tolerances: ISO 2768-cl EN ISO 13920-BF | Surface texture: EN ISO 1302 | Weight: 1428.0 kg | Color: | Surface: |
| | | Quality Level: EN ISO 5817-C | | | |
| | Draftsman | chmelar | Title / Description | | |
| | Date | 03.06.2022 | GIEßHARZTRANSFORMATOR CAST-RESIN-TRANSFORMER | | |
| | Design release | Chmelar | Drawing- / Material number | | |
| | Date | 06.06.2022 | RDG00007323 | | |
| | Document release | Chmelar | | | |
| | Date | 06.06.2022 | | | |
| Index | Changes | Date | Name | Origin: | |
| Sheet | 1 of 2 | Size: | A3 | Scale: | 1:20 |
| | | | | Type of document: | SAK |

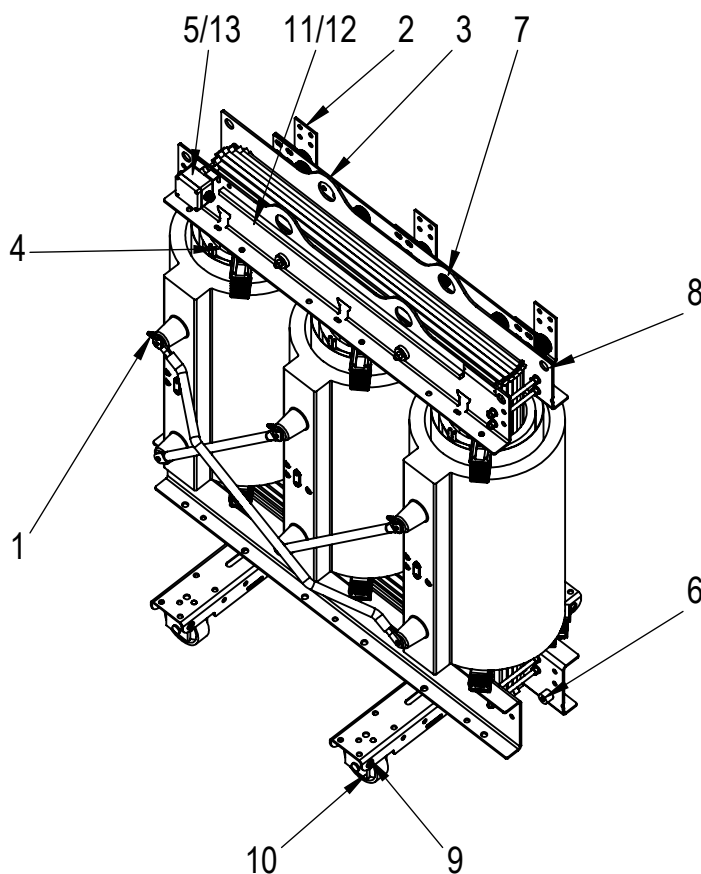
----- Obwód bezpieczeństwa do części uziemionej

Weitergabe sowie Vervielfältigung dieses Dokuments, Verwertung und Mitteilung seines Inhalts sind verboten, soweit nicht ausdrücklich gestattet. Zuwiderhandlungen verpflichten zu Schadenersatz. Alle Rechte für den Fall der Patent-, Gebrauchsmuster- oder Geschmacksustereintragung vorbehalten.

The reproduction, distribution and utilization of this document as well as the communication of its contents to others without express authorization is prohibited. Offenders will be held liable for the payment of damages. All rights reserved in the event of the grant of a patent, utility model or design.

Wykaz części

| Pozycja | Opis |
|---------|--|
| 1 | Wyprowadzenie napięcia górnego |
| 2 | Złącze napięcia dolnego |
| 3 | Podłączenie N |
| 4 | Montaż czujnika termometrycznego |
| 5 | Skrzynka z zaciskami do kontroli temperatury |
| 6 | Uziemienie (M12) |
| 7 | Oczka transportowe do podnoszenia całego transformatora |
| 8 | Oczka zaciągowe |
| 9 | Oczka pociągowe do podłużnego i poprzecznego przesuwu transformatora |
| 10 | Rolki dla jazdy wzdłuż i w poprzek ze stałą odległością osi |
| 11 | Tablica sterownicza |
| 12 | Tabliczka znamionowa |
| 13 | Tablica z zaciskami dla podłączenia urządzeń uruchamiających |



| | | | | | | | | |
|-----------|-----------|---|---------------------------------|---|--------------|----------|--|-----------------------|
| | | General tolerances: ISO 2768-cL EN ISO 13920-BF | Surface texture: EN ISO 1302 | Weight: 1428.0 kg | Color: | Surface: | | |
| | | | Quality Level: EN ISO 5817-C | Material | | | | |
| | | | | Draftsman: chmelar Date: 03.06.2022 | | | Titel / Description GIEßHARZTRANSFORMATOR CAST-RESIN-TRANSFORMER | |
| | | | | Design release: Chmelar Date: 06.06.2022 | | | Drawing- / Material number RDG00007323 | |
| | | | | Document release: Chmelar Date: 06.06.2022 | | | | |
| Index | Changes | Date | Name | Origin: | Sheet 2 of 2 | Size: A4 | Scale: 1:20 | Type of document: SAK |