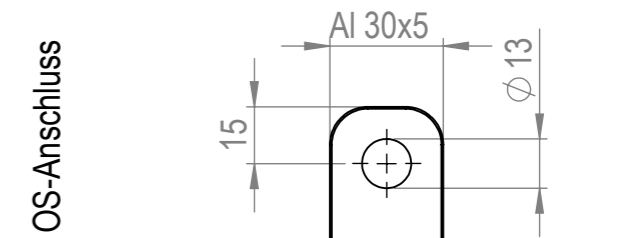
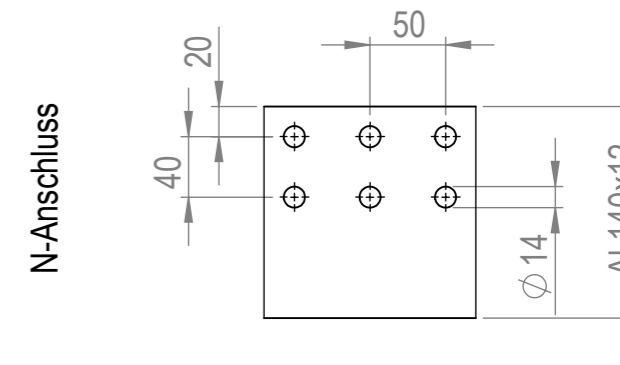
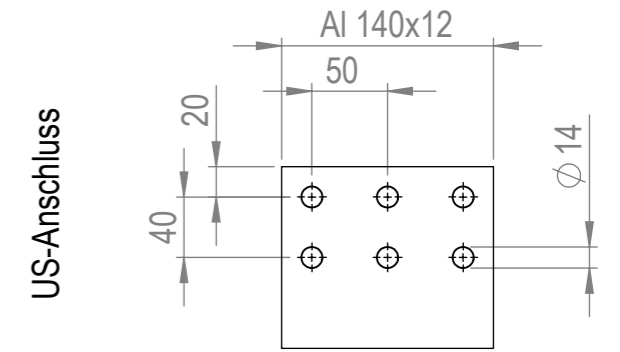
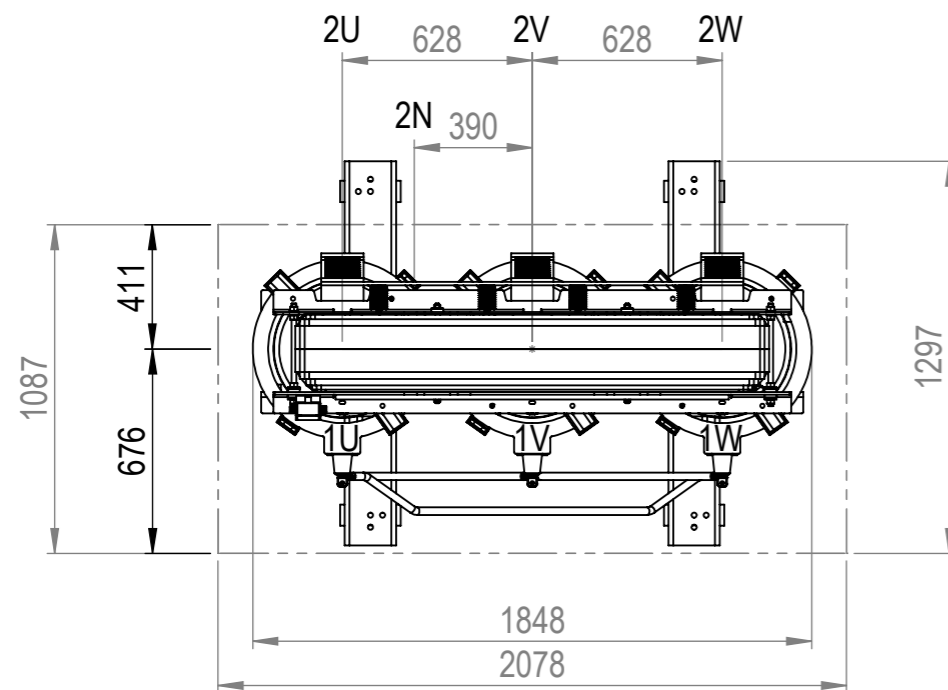
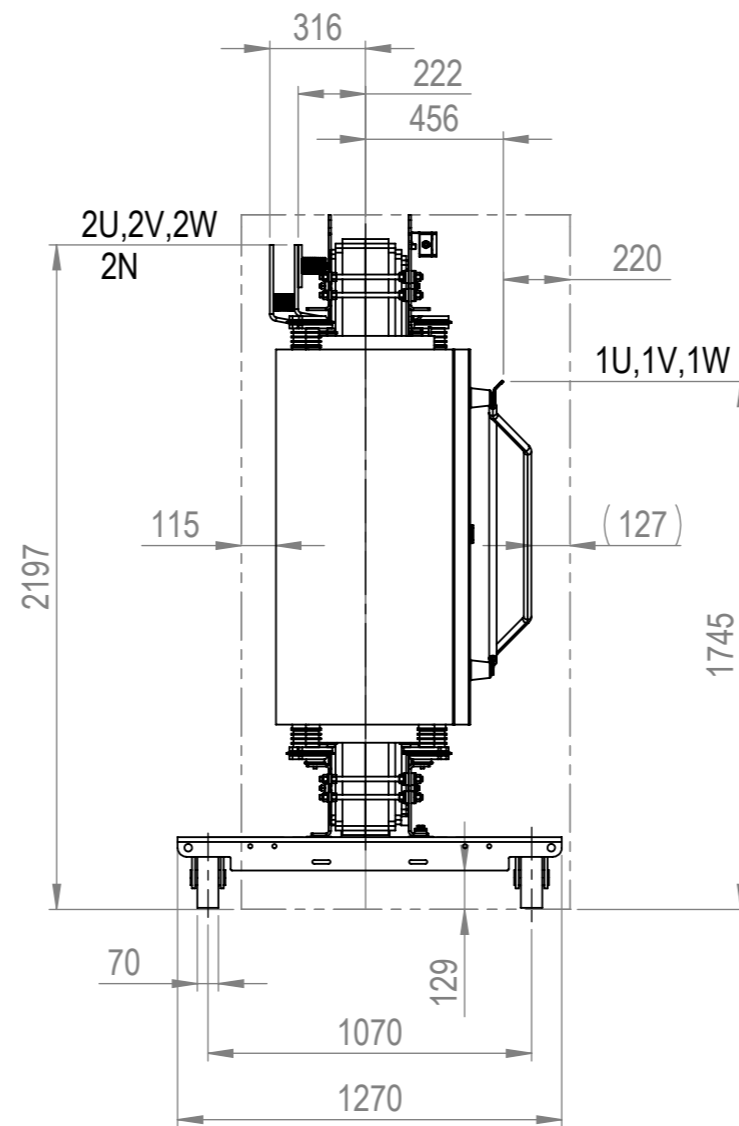
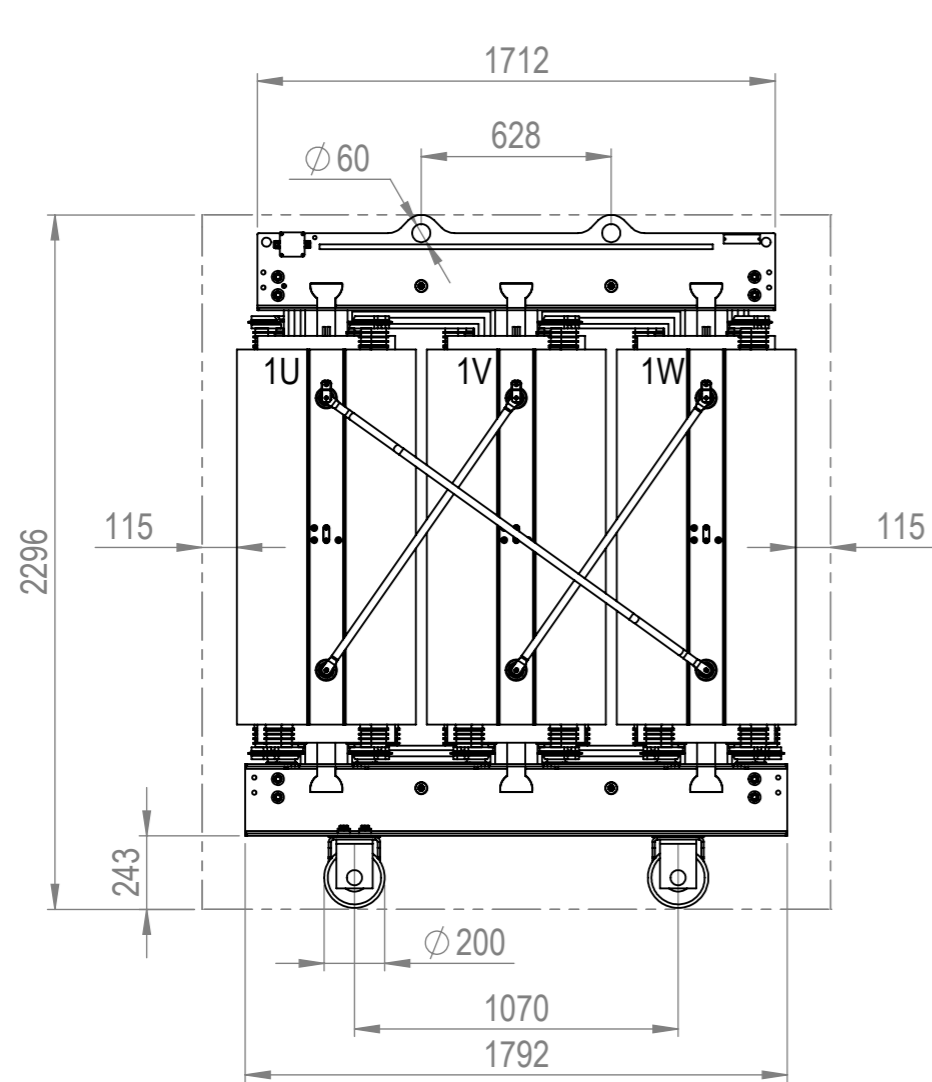


Weitergabe sowie Vervielfältigung dieses Dokuments, Verwertung und Mitteilung seines Inhalts sind verboten, soweit nicht ausdrücklich gestattet. Zuwiderhandlungen verpflichten zu Schadenersatz. Alle Rechte für den Fall der Patent-, Gebrauchsmuster- oder Geschmacksmusterertragung vorbehalten. The reproduction, distribution and utilization of this document as well as the communication of its contents to others without express authorization is prohibited. Offenders will be held liable for the payment of damages. All rights reserved in the event of the grant of a patent, utility model or design.



Typ:	DTTHZ2N 2000 / 20
OS:	21000 V
US:	420 V
uk:	6 %
Pk: 120°C	16000 W
Po:	2340 W
Schaltgruppe:	Dyn5
Schutzart:	IP00

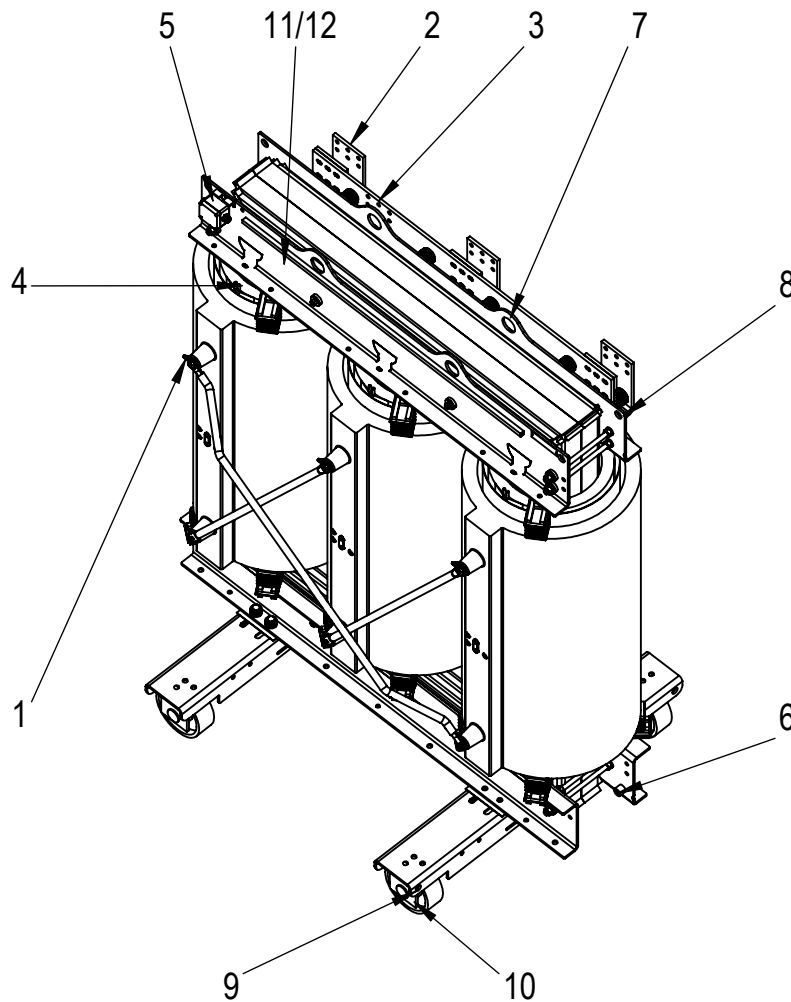
		Allgemeintoleranz / Tolerance: ISO 2768-cL EN ISO 13920-BF	Oberfläche / Surface: DIN ISO 1302 Bewertungsgruppe / Valuation: EN ISO 5817-C	Gew. / Weight: 5131.1 kg	Farbe / Color:	Oberfläche / Surface:
				Werkstoff / Material		
Erstellt durch / Draftsman: Janku				Datum / Date: 19.01.2022		
Konstr. Freigabe / Design release				Datum / Date:		
Zeichnungsfreigabe / Controller				Datum / Date:		
Titel, Zusätzlicher Titel / Description				GIEßHARZTRANSFORMATOR CAST-RESIN-TRANSFORMER		
Zeichnungs- / Materialnummer Drawing- / Materialnumber				RDG00006924		
Blatt / Sheet	1 von / of	4	Format / Size:	A3	Maßstab / Scale:	1:25
Dokumentart / Type of document:						SAK

----- Schutzzumkreis zum geerdeten Teil

Weitergabe sowie Vervielfältigung dieses Dokuments, Verwertung und Mitteilung seines Inhalts sind verboten, soweit nicht ausdrücklich gestattet. Zuwiderhandlungen verpflichten zu Schadenersatz. Alle Rechte für den Fall der Patent-, Gebrauchsmuster- oder Geschmacksustereintragung vorbehalten. The reproduction, distribution and utilization of this document as well as the communication of its contents to others without express authorization is prohibited. Offenders will be held liable for the payment of damages. All rights reserved in the event of a patent, utility model or design.

Stückliste

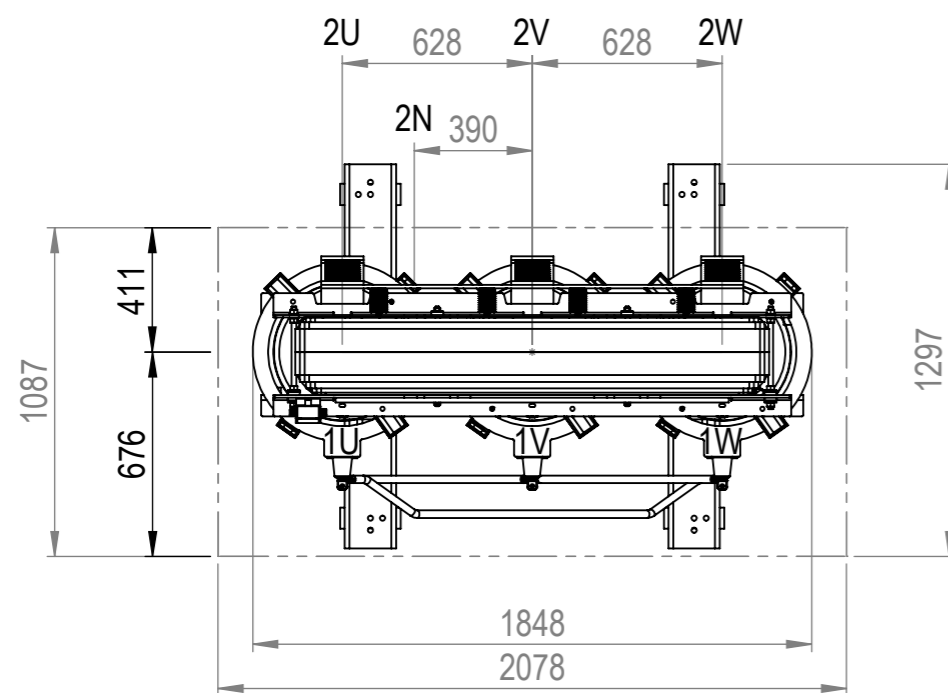
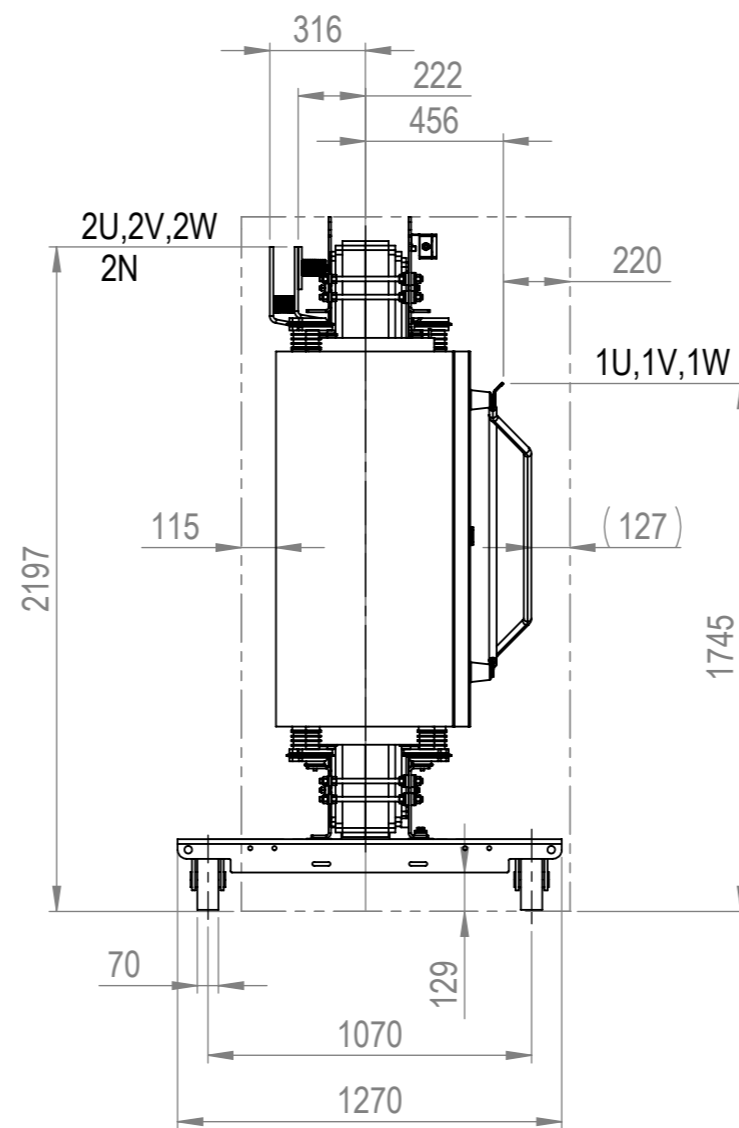
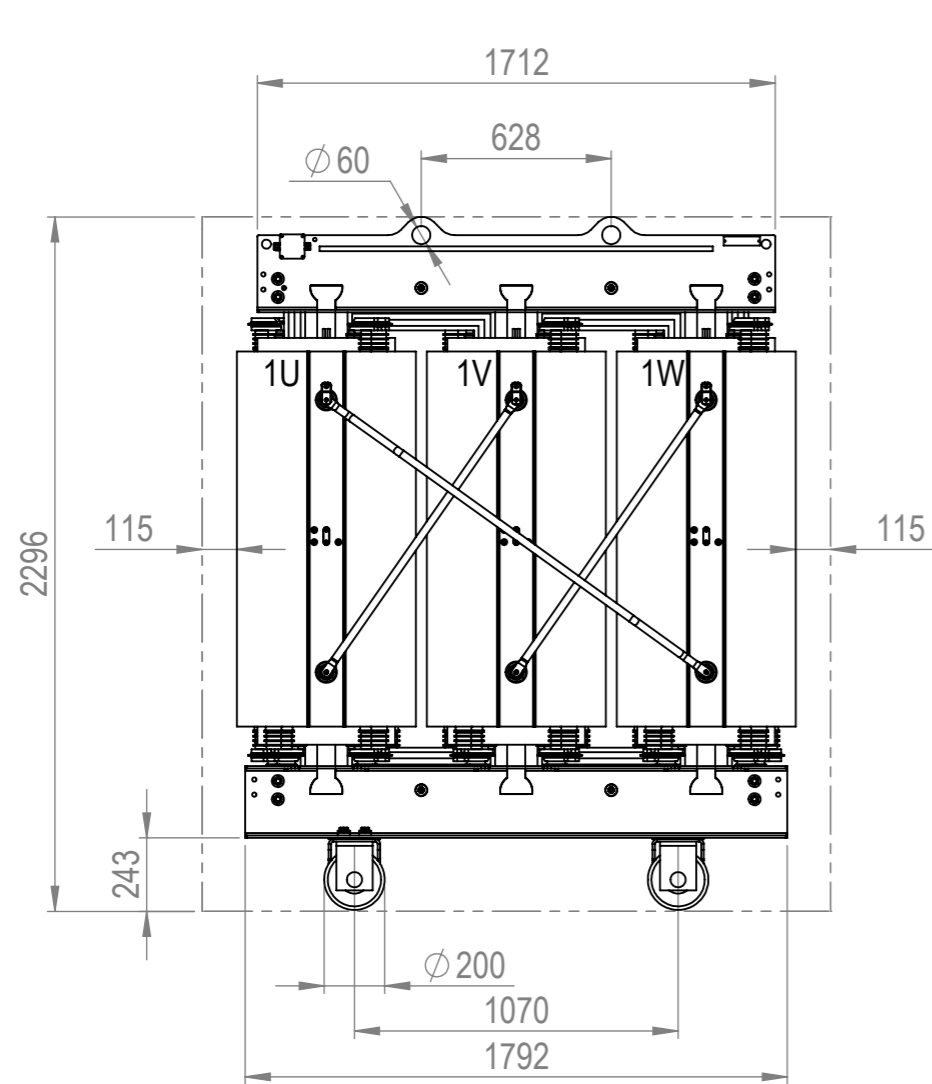
Position	Benennung
1	OS-Anschluss
2	US-Anschluss
3	N-Anschluss
4	Temperaturfühler
5	Klemmenkasten für Temperaturüberwachung
6	Erdung (M12)
7	Tragösen zum Anheben des gesamten Transformators
8	Zurrösen
9	Zugösen zur Längs- und Querverschiebung des Transformators
10	Fahrrollen, umstellbar auf Längs- oder Querfahrt
11	Schaltschild
12	Leistungsschild
13	Schild mit Klemmenbelegung zum Anschluß der Auslösegeräte



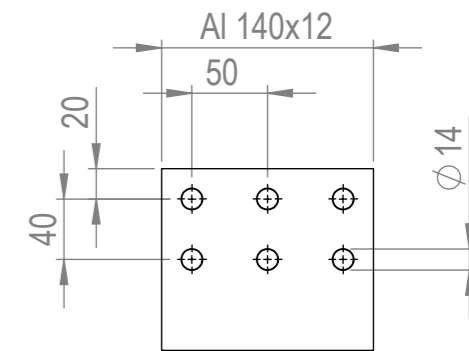
				Allgemeintoleranz / Tolerance: ISO 2768-cL EN ISO 13920-BF	Oberfläche / Surface: DIN ISO 1302 Bewertungsgruppe / Valuation: EN ISO 5817-C	Gew. / Weight: 5131.1 kg	Farbe / Color:	Oberfläche / Surface:
						Werkstoff / Material		
				Erstellt durch / Draftsman: Janku Datum / Date: 19.01.2022	Titel, Zusätzlicher Titel / Description GIEßHARZTRANSFORMATOR CAST-RESIN-TRANSFORMER			
				Konstr. Freigabe / Design release Datum / Date	Zeichnungs- / Materialnummer Drawing / Materialnumber RDG00006924			
				Zeichnungsfreigabe / Controller Datum / Date				
Index / Index	Änderungen / Changes	Datum / Date	Name / Name	Urspr. / Origin:	Blatt / Sheet: 2 von / of 4	Format / Size: A4	Maßstab / Scale: 1:25	Dokumentart / Type of document: SAK

Weitergabe sowie Vervielfältigung dieses Dokuments, Verwertung und Mitteilung seines Inhalts sind verboten, soweit nicht ausdrücklich gestattet. Zuwiderhandlungen verpflichten zu Schadensersatz. Alle Rechte für den Fall der Patent-, Gebrauchsmuster- oder Geschmacksustereintragung vorbehalten.

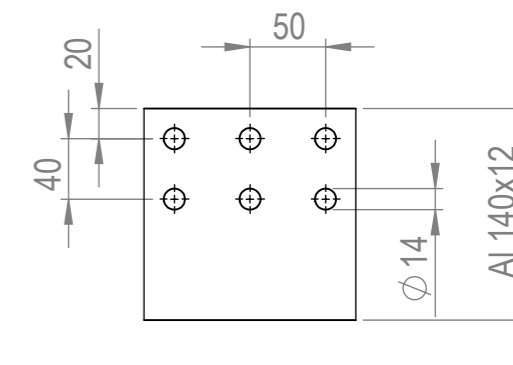
The reproduction, distribution and utilization of this document as well as the communication of its contents to others without express authorization is prohibited. Offenders will be held liable for the payment of damages. All rights reserved in the event of the grant of a patent, utility model or design.



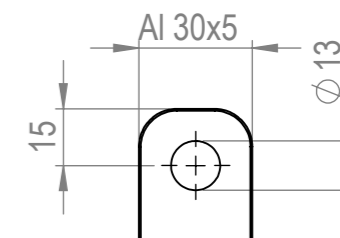
Złącze napięcia dolnego



Podłączenie N



Wyprowadzenie napięcia górnego



Typ:	DTTHZ2N 2000 / 20
Napięcie górne:	21000 V
Napięcie dolne:	420 V
uk:	6 %
Pk: 120°C	16000 W
Po:	2340 W
Grupa połączeń:	Dyn5
Rodzaj ochrony:	IP00

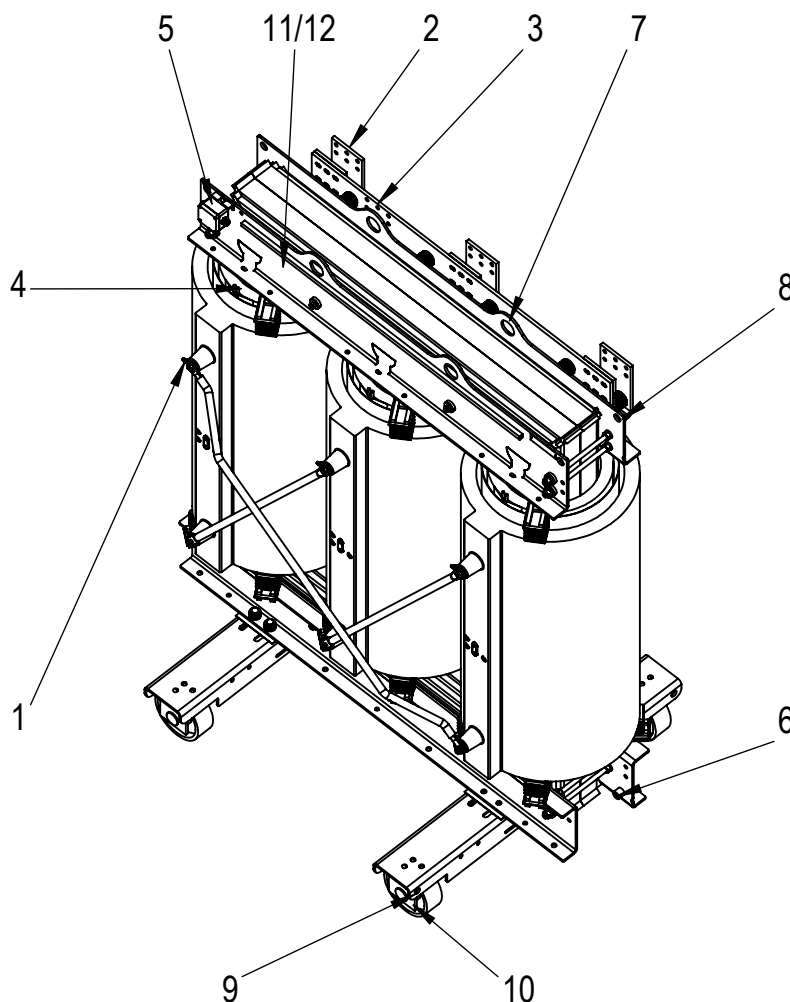
	Allgemeintoleranz / Tolerance: ISO 2768-cL EN ISO 13920-BF	Oberfläche / Surface: DIN ISO 1302	Gew. / Weight: 5131.1 kg	Farbe / Color:	Oberfläche / Surface:
		Bewertungsgruppe / Valuation: EN ISO 5817-C	Werkstoff / Material		
	Erstellt durch / Draftsman: Janku Datum / Date: 19.01.2022	Titel, Zusätzlicher Titel / Description GIEßHARZTRANSFORMATOR CAST-RESIN-TRANSFORMER			
	Konstr. Freigabe / Design release Datum / Date:	Zeichnungs- / Materialnummer Drawing- / Materialnumber RDG00006924			
	Zeichnungsfreigabe / Controller Datum / Date:				
Index / Index:	Änderungen / Changes:	Datum / Date:	Name / Name:	Urspr. / Origin:	Blatt / Sheet: 3 von / of 4
					Format / Size: A3
					Maßstab / Scale: 1:25
					Dokumentart / Type of document: SAK

----- Obwód bezpieczeństwa do części uziemionej

Weitergabe sowie Vervielfältigung dieses Dokuments, Verwertung und Mitteilung seines Inhalts sind verboten, soweit nicht ausdrücklich gestattet. Zuwiderhandlungen verpflichten zu Schadenersatz. Alle Rechte für den Fall der Patent-, Gebrauchsmuster- oder Geschmacksustereintragung vorbehalten. The reproduction, distribution and utilization of this document as well as the communication of its contents to others without express authorization is prohibited. Offenders will be held liable for the payment of damages. All rights reserved in the event of a patent, utility model or design.

Wykaz części

Pozycja	Opis
1	Wyprowadzenie napięcia górnego
2	Złącze napięcia dolnego
3	Podłączenie N
4	Montaż czujnika termometrycznego
5	Skrzynka z zaciskami do kontroli temperatury
6	Uziemienie (M12)
7	Oczka transportowe do podnoszenia całego transformatora
8	Oczka zaciągowe
9	Oczka pociągowe do podłużnego i poprzecznego przesuwu transformatora
10	Rolki dla jazdy wzdłuż i w poprzek ze stałą odległością osi
11	Tablica sterownicza
12	Tabliczka znamionowa
13	Tablica z zaciskami dla podłączenia urządzeń uruchamiających



	Allgemeintoleranz / Tolerance: ISO 2768-cL EN ISO 13920-BF	Oberfläche / Surface: DIN ISO 1302 Bewertungsgruppe / Valuation: EN ISO 5817-C	Gew. / Weight: 5131.1 kg Farbe / Color:	Oberfläche / Surface:
	Werkstoff / Material			
Erstellt durch / Draftsman Datum / Date	Janku 19.01.2022	Titel, Zusätzlicher Titel / Description GIEßHARZTRANSFORMATOR CAST-RESIN-TRANSFORMER		
Konstr. Freigabe / Design release Datum / Date		Zeichnungs- / Materialnummer Drawing / Materialnumber RDG00006924		
Zeichnungsfreigabe / Controller Datum / Date				
Index / Index	Änderungen / Changes	Datum / Date	Name / Name	Urspr. / Origin:
Blatt / Sheet		4 von / of 4		Format / Size: A4
Maßstab / Scale:		1:25		Dokumentart / Type of document: SAK