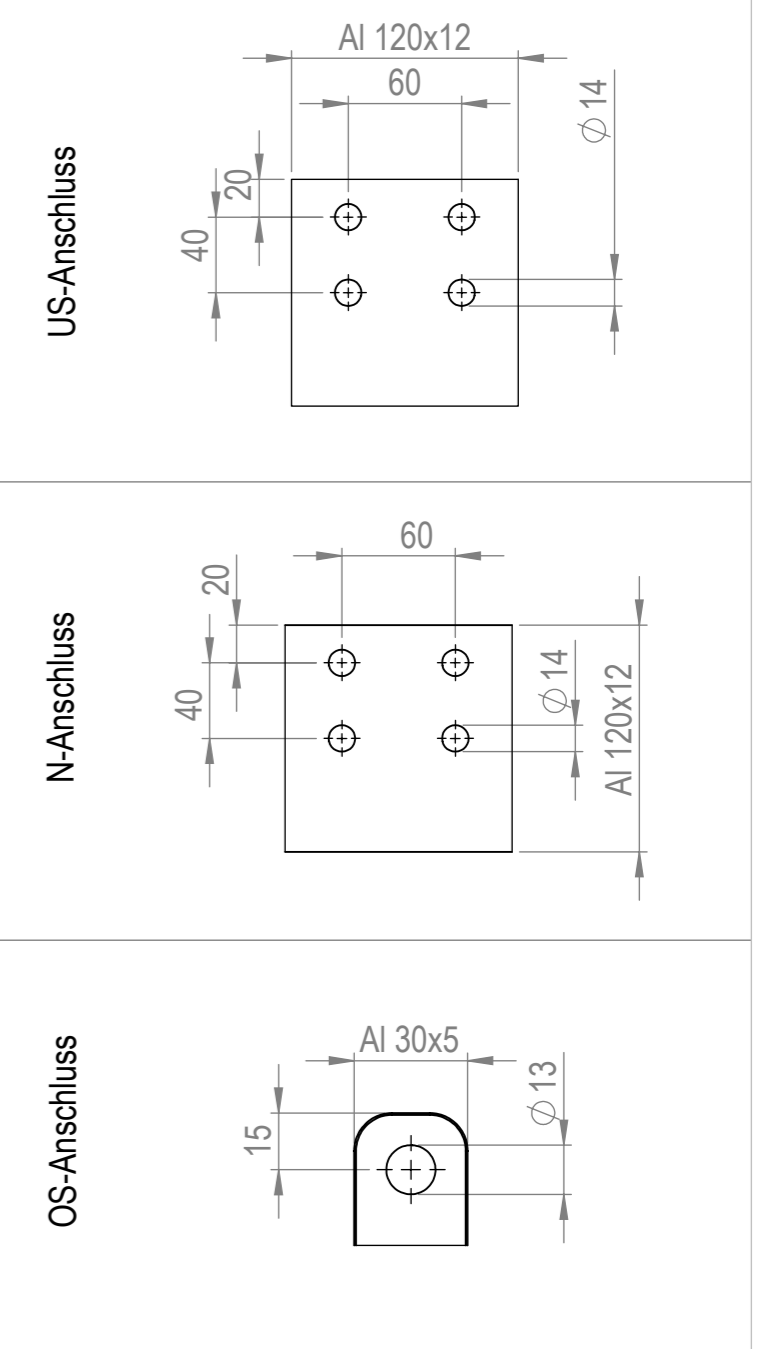
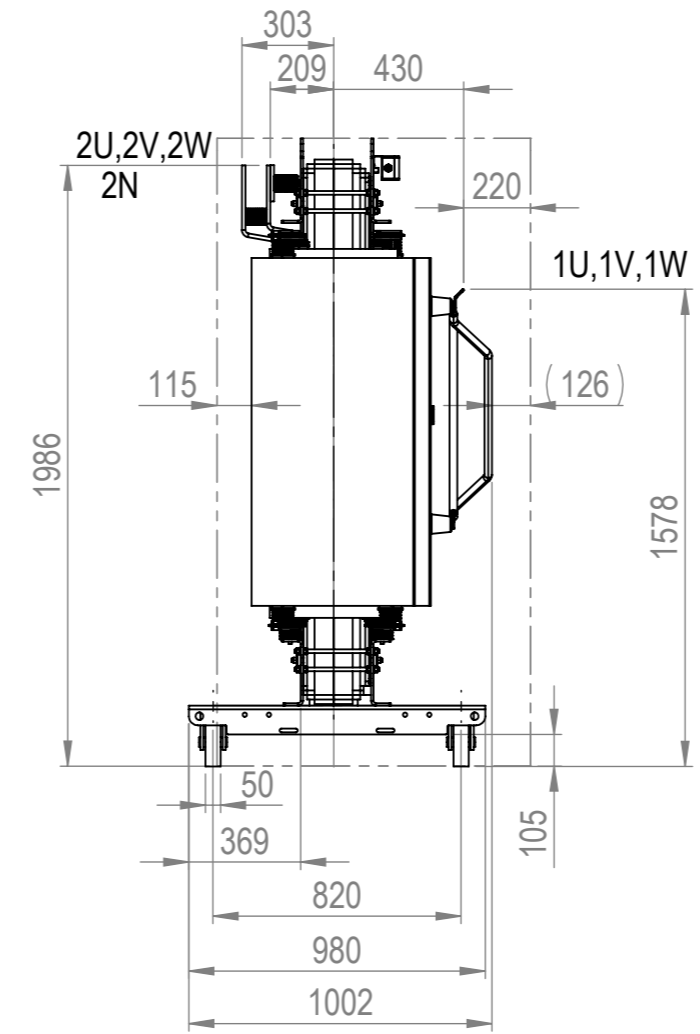
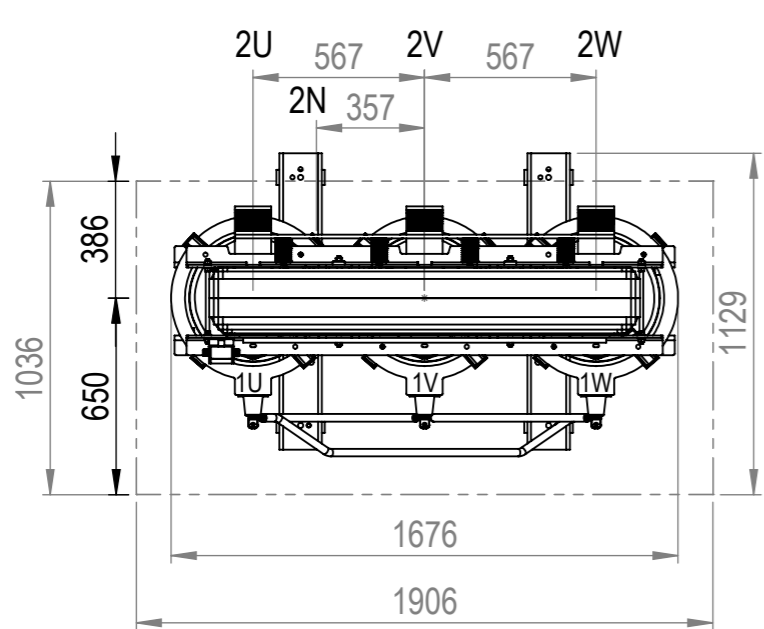
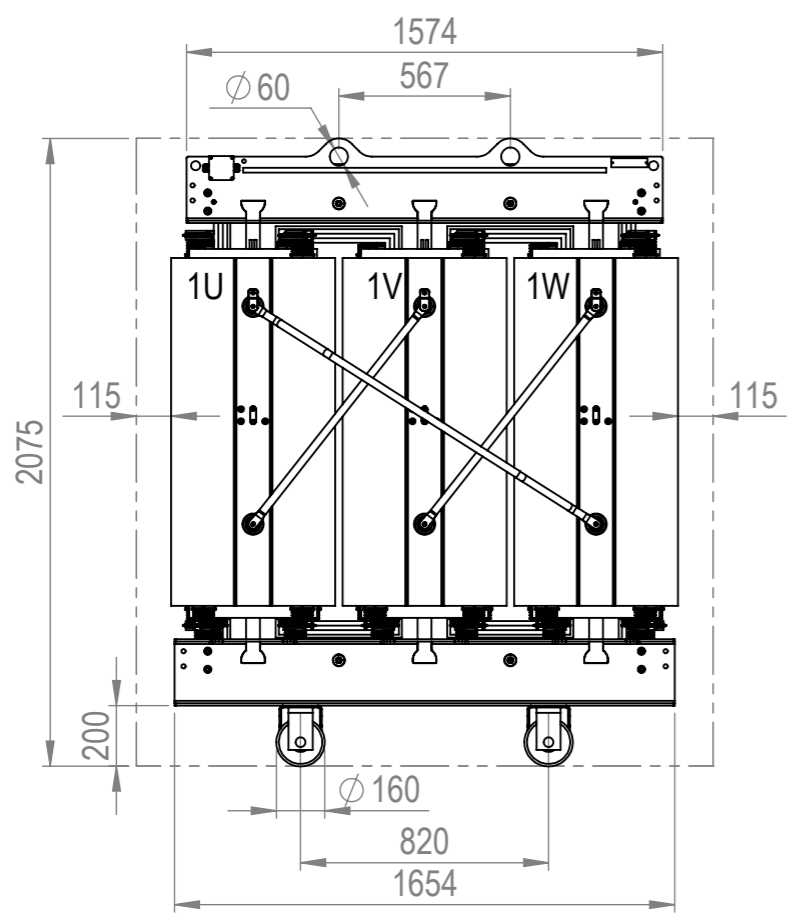


Weitergabe sowie Vervielfältigung dieses Dokuments, Verwertung und Mitteilung seines Inhalts sind verboten, soweit nicht ausdrücklich gestattet. Zuwiderhandlungen verpflichten zu Schadenersatz. Alle Rechte für den Fall der Patent-, Gebrauchsmuster- oder Geschmacksmusterertragung vorbehalten.



Typ:	DTTHZ2N 1600 / 20
OS:	21000 V
US:	420 V
uk:	6 %
Pk: 120°C	13000 W
Po:	1980 W
Schaltgruppe:	Dyn5
Schutzart:	IP00

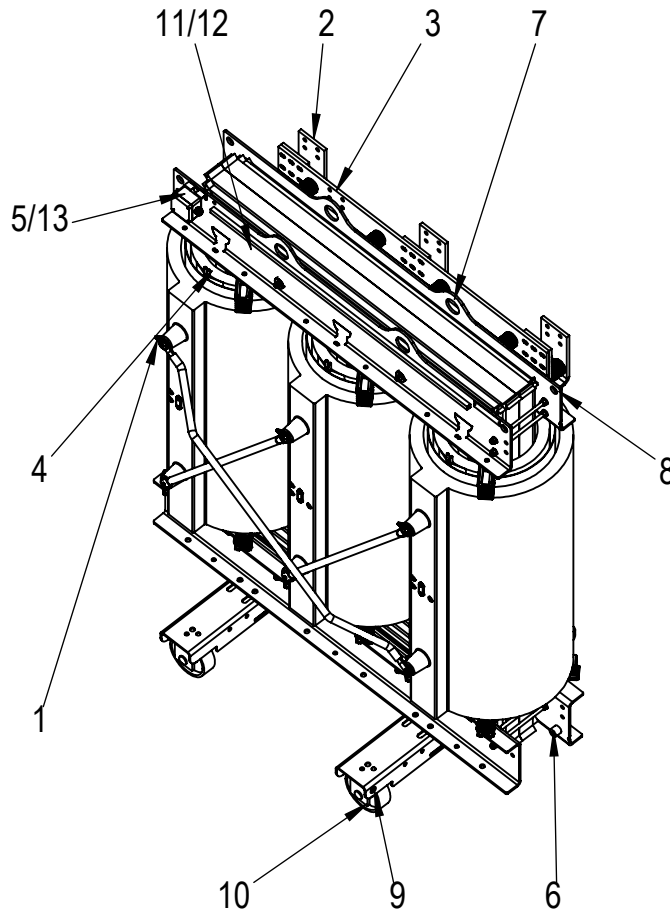
	General tolerances: ISO 2768-cl EN ISO 13920-BF	Surface texture: EN ISO 1302	Weight: 3843.9 kg	Color:	Surface:
		Quality Level: EN ISO 5817-C	Material		
	Draftsman	zaoral	Titel / Description		
	Date	10.06.2022	GIEßHARZTRANSFORMATOR CAST-RESIN-TRANSFORMER		
	Design release	Zaoral	Drawing- / Material number		
	Date	10.06.2022	RDG00007338		
	Document release	Zaoral			
	Date	10.06.2022			
Index	Changes	Date	Name	Origin:	
Sheet	1 of 4	Size:	A3	Scale:	1:25
		Type of document:	SAK		

----- Schutzzumkreis zum geerdeten Teil

Weitergabe sowie Vervielfältigung dieses Dokuments, Verwertung und Mitteilung seines Inhalts sind verboten, soweit nicht ausdrücklich gestattet. Zuwiderhandlungen verpflichten zu Schadenersatz. Alle Rechte für den Fall der Patent-, Gebrauchsmuster- oder Geschmacksustereintragung vorbehalten. The reproduction, distribution and utilization of this document as well as the communication of its contents to others without express authorization is prohibited. Offenders will be held liable for the payment of damages. All rights reserved in the event of a patent, utility model or design.

Stückliste

Position	Benennung
1	OS-Anschluss
2	US-Anschluss
3	N-Anschluss
4	Temperaturfühler
5	Klemmenkasten für Temperaturüberwachung
6	Erdung (M12)
7	Tragösen zum Anheben des gesamten Transformators
8	Zurrösen
9	Zugösen zur Längs- und Querverschiebung des Transformators
10	Fahrrollen, umstellbar auf Längs- oder Querfahrt
11	Schaltschild
12	Leistungsschild
13	Schild mit Klemmenbelegung zum Anschluß der Auslösegeräte



General tolerances:
ISO 2768-cL
EN ISO 13920-BF

Surface texture:
EN ISO 1302

Quality Level:
EN ISO 5817-C

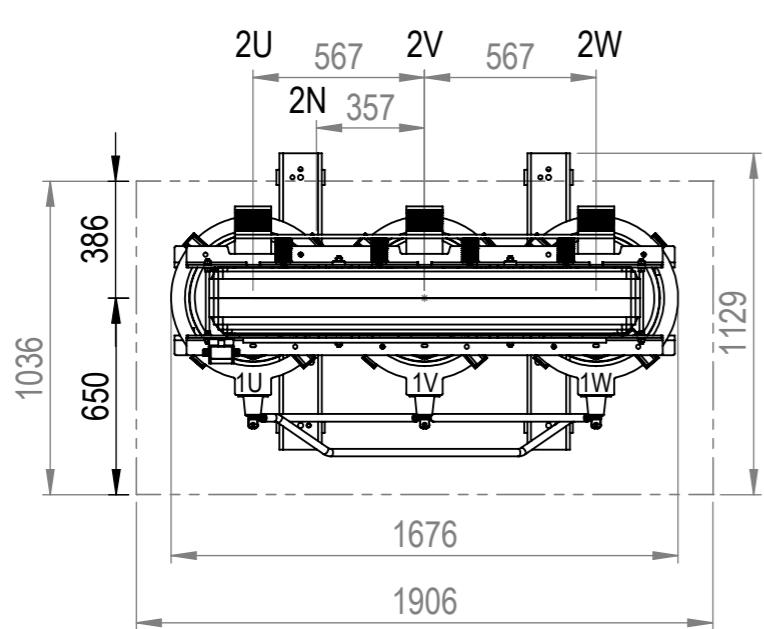
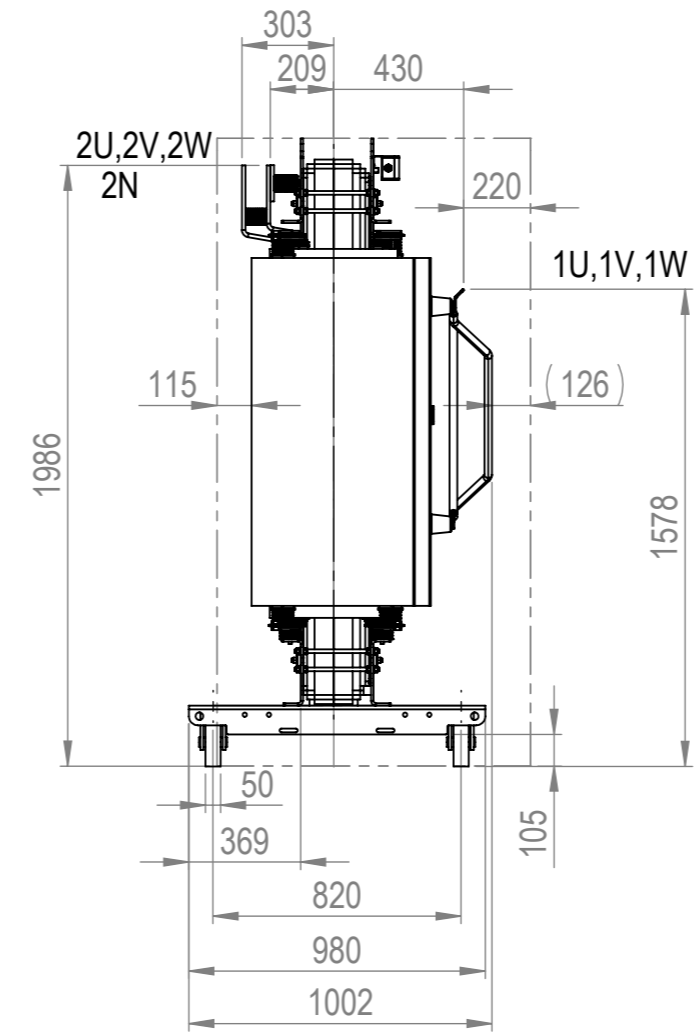
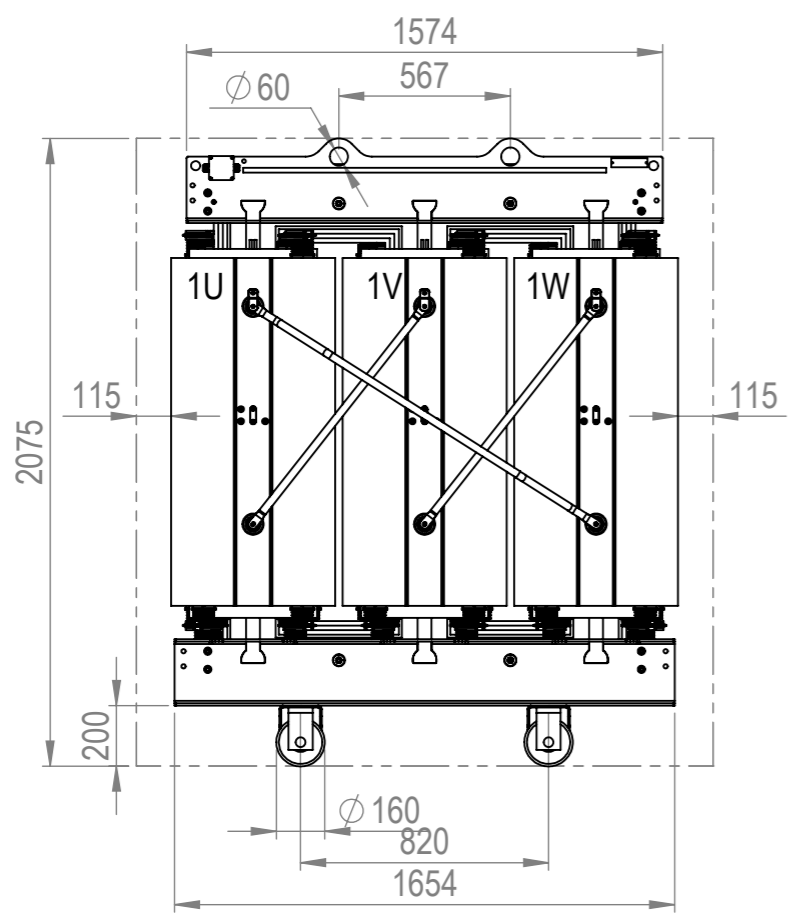
Weight: 3843.9 kg | Color: | Surface:

Material

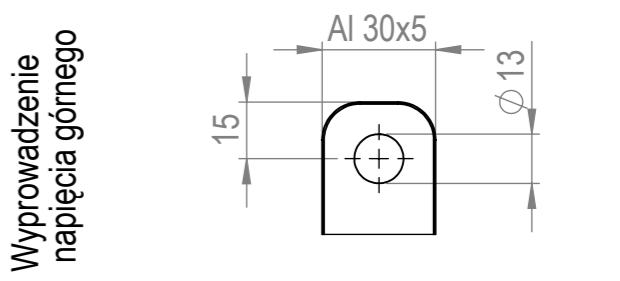
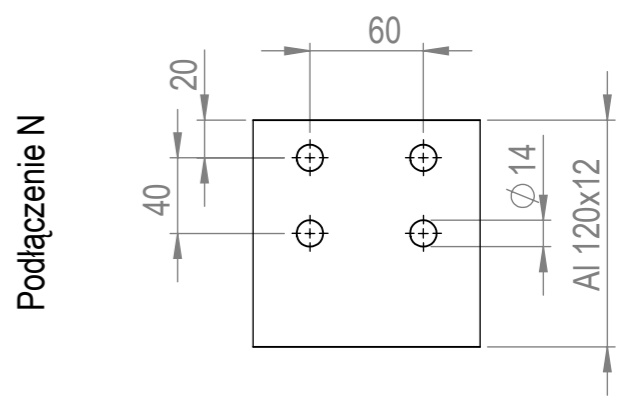
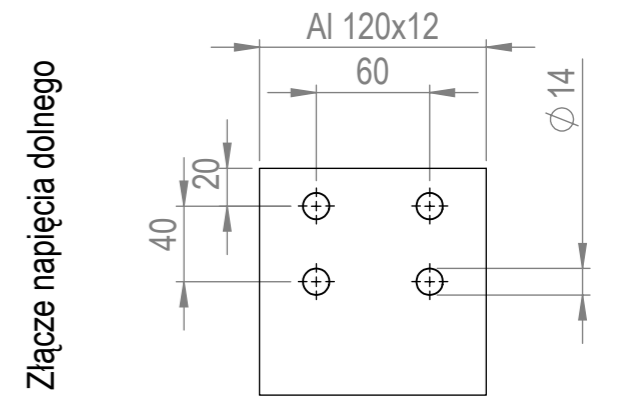
.	.	.	.	Draftsman	zaoral	Titel / Description	
.	.	.	.	Date	10.06.2022	GIEßHARZTRANSFORMATOR	
.	.	.	.	Design release	Zaoral	CAST-RESIN-TRANSFORMER	
.	.	.	.	Date	10.06.2022	Drawing- / Material number	
.	.	.	.	Document release	Zaoral	RDG00007338	
.	.	.	.	Date	10.06.2022		
Index	Changes	Date	Name	Origin:	Sheet	2 of 4	Size: A4 Scale: 1:25 Type of document: SAK

Weitergabe sowie Vervielfältigung dieses Dokuments, Verwertung und Mitteilung seines Inhalts sind verboten, soweit nicht ausdrücklich gestattet. Zuwiderhandlungen verpflichten zu Schadenersatz. Alle Rechte für den Fall der Patent-, Gebrauchsmuster- oder Geschmacksmusterertragung vorbehalten.

The reproduction, distribution and utilization of this document as well as the communication of its contents to others without express authorization is prohibited. Offenders will be held liable for the payment of damages. All rights reserved in the event of the grant of a patent, utility model or design.



----- Obwód bezpieczeństwa do części uziemionej



Typ:	DTTHZ2N 1600 / 20
Napięcie górne:	21000 V
Napięcie dolne:	420 V
uk:	6 %
Pk: 120°C	13000 W
Po:	1980 W
Grupa połączeń:	Dyn5
Rodzaj ochrony:	IP00

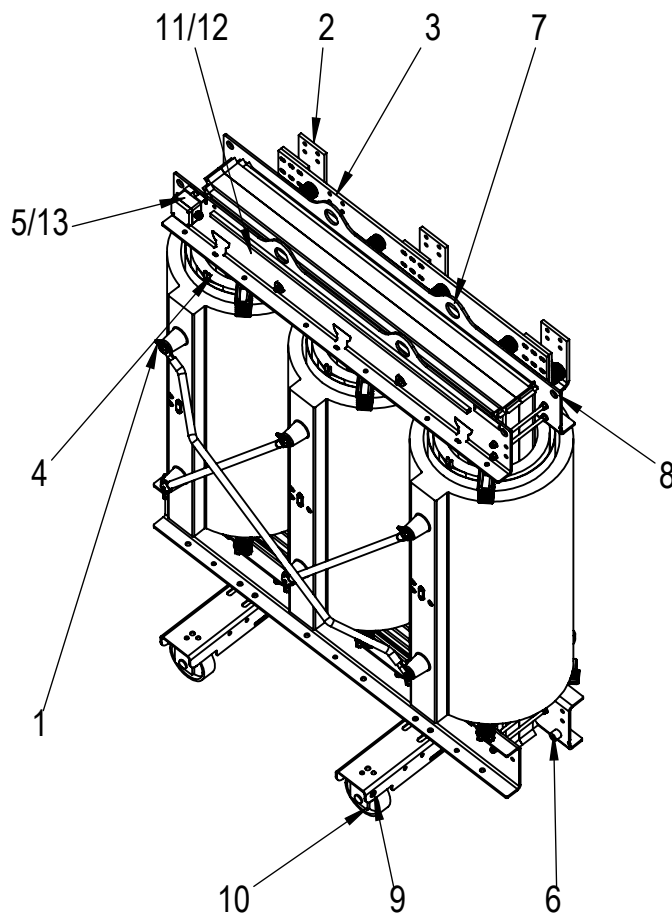
	General tolerances: ISO 2768-cl EN ISO 13920-BF	Surface texture: EN ISO 1302	Weight: 3843.9 kg	Color:	Surface:
		Quality Level: EN ISO 5817-C	Material		
	Draftsman	zaoral	Title / Description		
	Date	10.06.2022	GIEßHARZTRANSFORMATOR		
	Design release	Zaoral	CAST-RESIN-TRANSFORMER		
	Date	10.06.2022	Drawing- / Material number		
	Document release	Zaoral	RDG00007338		
	Date	10.06.2022			
Index	Changes	Date	Name	Origin:	
Sheet	3 of 4	Size:	A3	Scale:	1:25
		Type of document:	SAK		

Weitergabe sowie Vervielfältigung dieses Dokuments, Verwertung und Mitteilung seines Inhalts sind verboten, soweit nicht ausdrücklich gestattet. Zuwiderhandlungen verpflichten zu Schadenersatz. Alle Rechte für den Fall der Patent-, Gebrauchsmuster- oder Geschmacksustereintragung vorbehalten.

The reproduction, distribution and utilization of this document as well as the communication of its contents to others without express authorization is prohibited. Offenders will be held liable for the payment of damages. All rights reserved in the event of the grant of a patent, utility model or design.

Wykaz części

Pozycja	Opis
1	Wyprowadzenie napięcia górnego
2	Złącze napięcia dolnego
3	Podłączenie N
4	Montaż czujnika termometrycznego
5	Skrzynka z zaciskami do kontroli temperatury
6	Uziemienie (M12)
7	Oczka transportowe do podnoszenia całego transformatora
8	Oczka zaciągowe
9	Oczka pociągowe do podłużnego i poprzecznego przesuwu transformatora
10	Rolki dla jazdy wzdłuż i w poprzek ze stałą odległością osi
11	Tablica sterownicza
12	Tabliczka znamionowa
13	Tablica z zaciskami dla podłączenia urządzeń uruchamiających



		General tolerances: ISO 2768-cL EN ISO 13920-BF	Surface texture: EN ISO 1302	Weight: 3843.9 kg	Color:	Surface:		
			Quality Level: EN ISO 5817-C	Material				
.	.	.	.	Draftsman: zaoral			Titel / Description	
.	.	.	.	Date: 10.06.2022			GIEßHARZTRANSFORMATOR CAST-RESIN-TRANSFORMER	
.	.	.	.	Design release: Zaoral			Drawing- / Material number	
.	.	.	.	Date: 10.06.2022			RDG00007338	
.	.	.	.	Document release: Zaoral				
.	.	.	.	Date: 10.06.2022				
Index	Changes	Date	Name	Origin:	Sheet 4 of 4	Size: A4	Scale: 1:25	Type of document: SAK