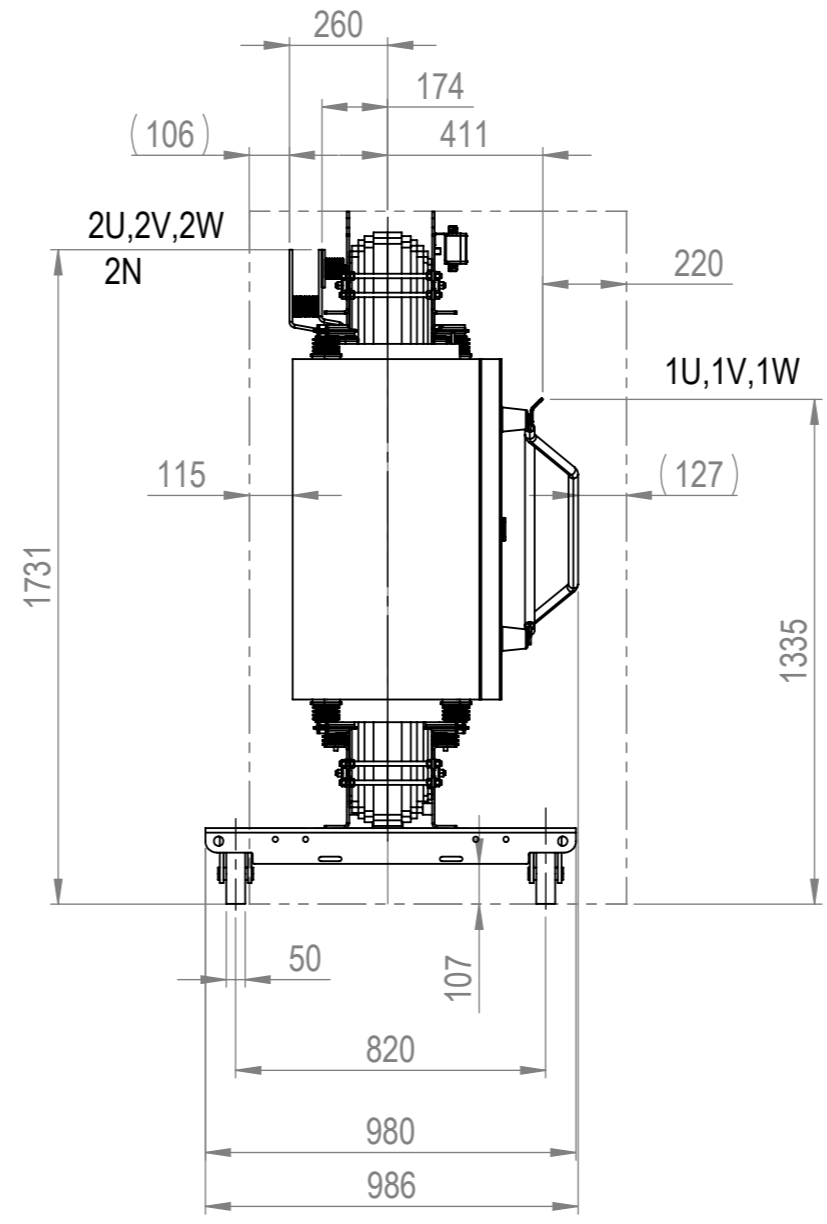
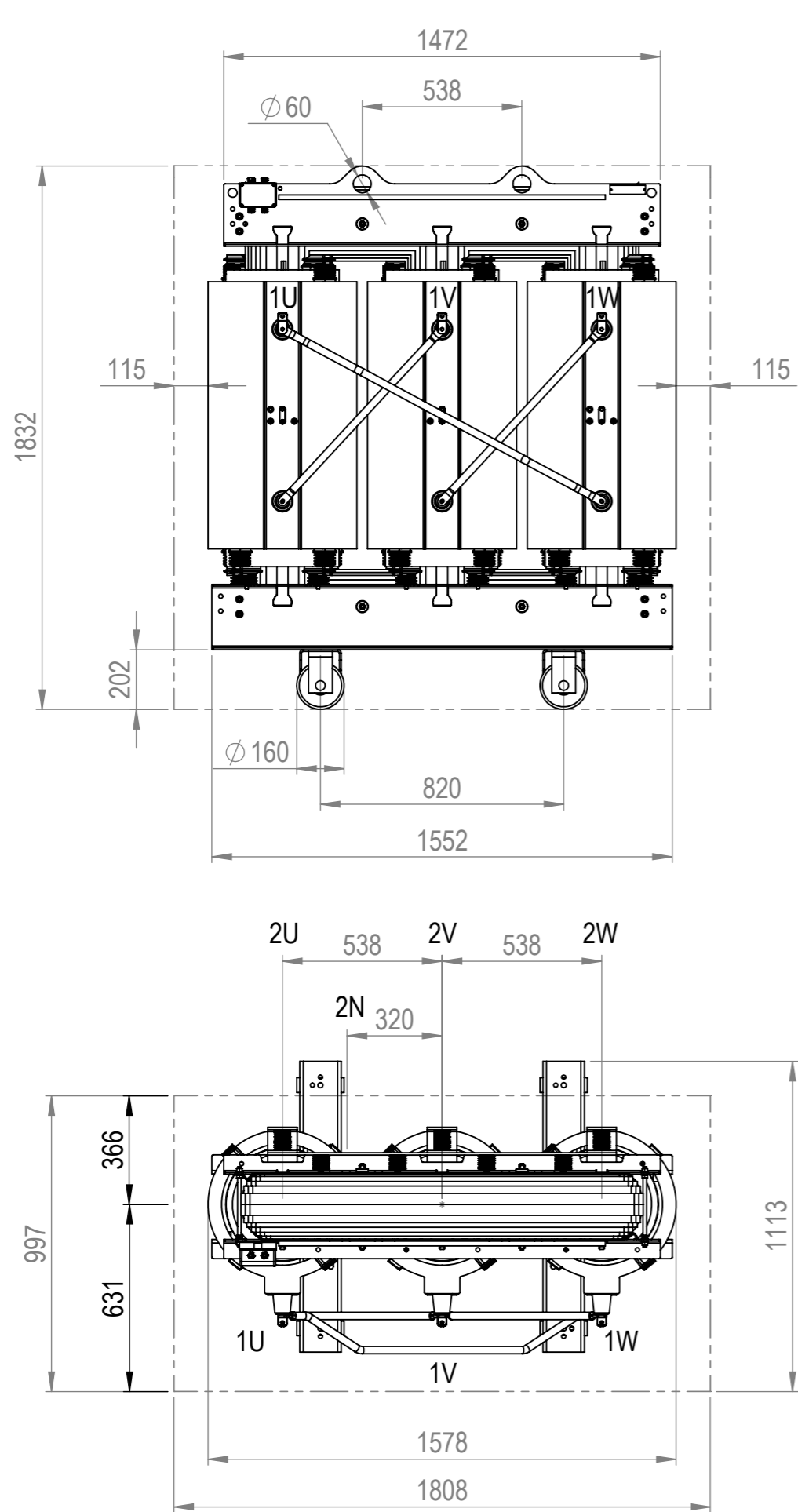
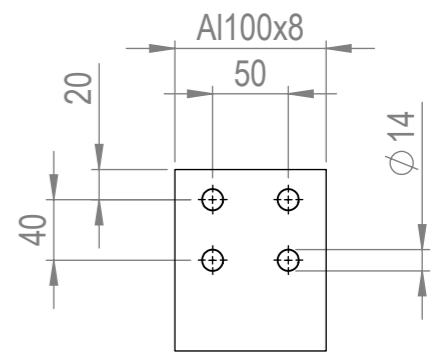


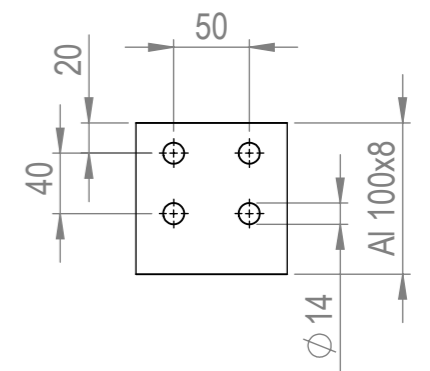
Weitergabe sowie Vervielfältigung dieses Dokuments, Verwertung und Mitteilung seines Inhalts sind verboten, soweit nicht ausdrücklich gestattet. Zuwiderhandlungen verpflichten zu Schadenersatz. Alle Rechte für den Fall der Patent-, Gebrauchsmuster- oder Geschmacksustereintragung vorbehalten. The reproduction, distribution and utilization of this document as well as the communication of its contents to others without express authorization is prohibited. Offenders will be held liable for the payment of damages. All rights reserved in the event of the grant of a patent, utility model or design.



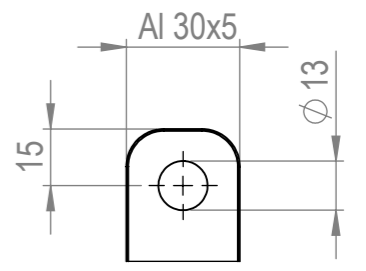
US-Anschluss



N-Anschluss



OS-Anschluss



Typ:	DTTHZ2N 1000 / 20
OS:	21000 V
US:	420 V
uk:	6 %
Pk:	120°C
Po:	1395 W
Schaltgruppe:	Dyn5
Schutzart:	IP00

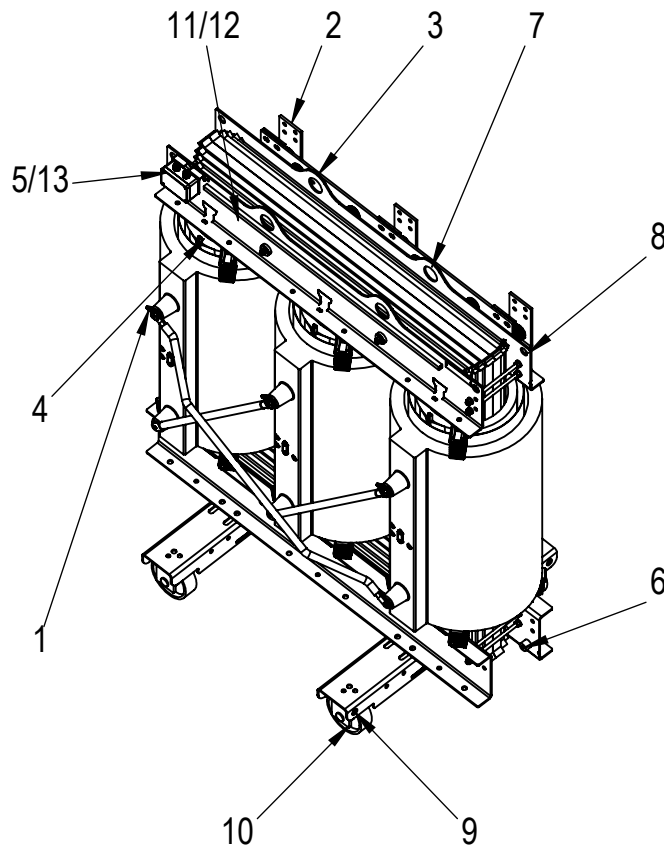
		Oberfläche / Surface: DIN ISO 1302 Bewertungsguppe / Valuation: EN ISO 5817-C	Gew. / Weight: 2838.0 kg	Farbe / Color:	Oberfläche / Surface:
			Werkstoff / Material		
Erstellt durch / Draftsman: Janku		Datum / Date: 31.05.2021		Titel, Zusätzlicher Titel / Description: GIEßHARZTRANSFORMATOR CAST-RESIN-TRANSFORMER	
Konstr. Freigabe / Design release		Datum / Date:		Zeichnungs- / Materialnummer: RDG00006225	
Zeichnungsfreigabe / Controller		Datum / Date:		Blatt 1 von 4	
Index / Index	Änderungen / Changes	Datum / Date	Name / Name	Urspr. / Origin:	Format / Size: A3
				Maßstab / Scale: 1:20	Dokumentart / Type of document: SAK

----- Schutzzumkreis zum geerdeten Teil / Clearance to earth

Weitergabe sowie Vervielfältigung dieses Dokuments, Verwertung und Mitteilung seines Inhalts sind verboten, soweit nicht ausdrücklich gestattet. Zuwiderhandlungen verpflichten zu Schadenersatz. Alle Rechte für den Fall der Patent-, Gebrauchsmuster- oder Geschmacksustereintragung vorbehalten. All rights reserved in the event of a patent, utility model or design. The reproduction, distribution and utilization of this document as well as the communication of its contents to others without express authorization is prohibited. Offenders will be held liable for the payment of damages.

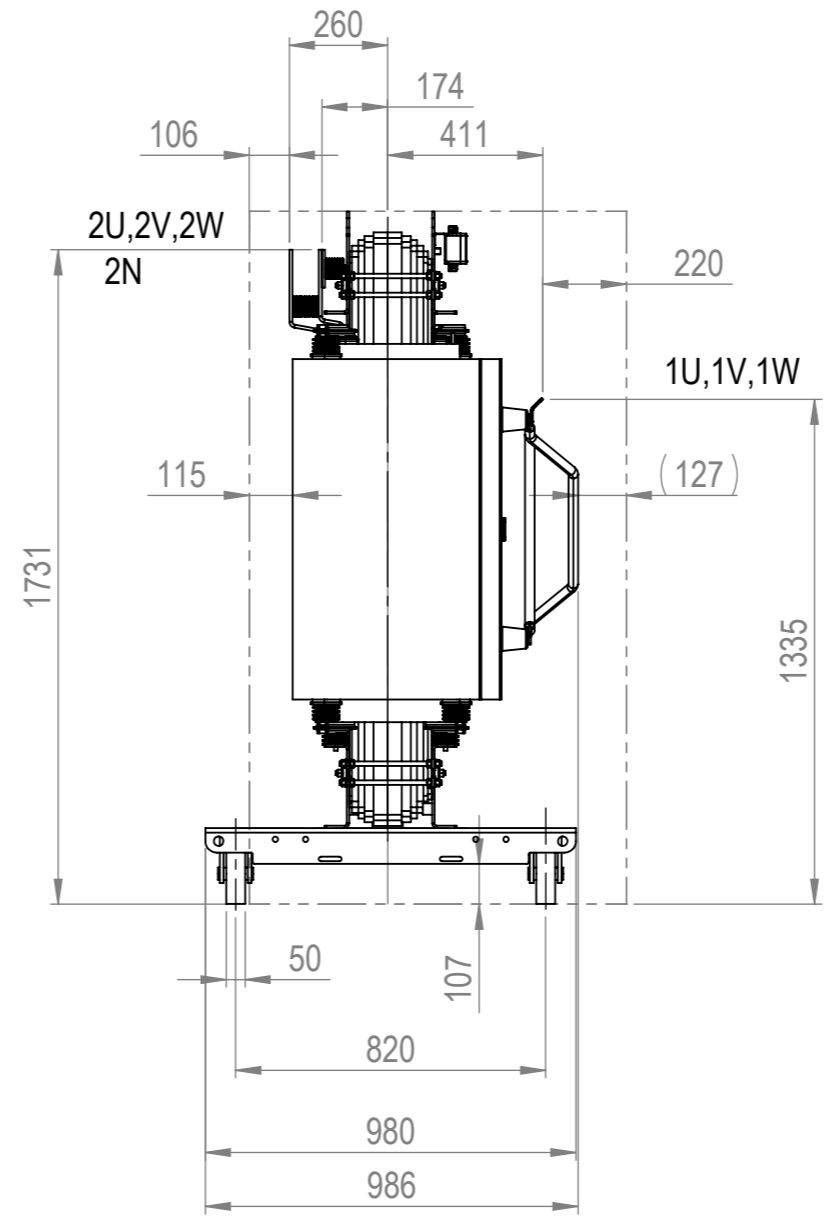
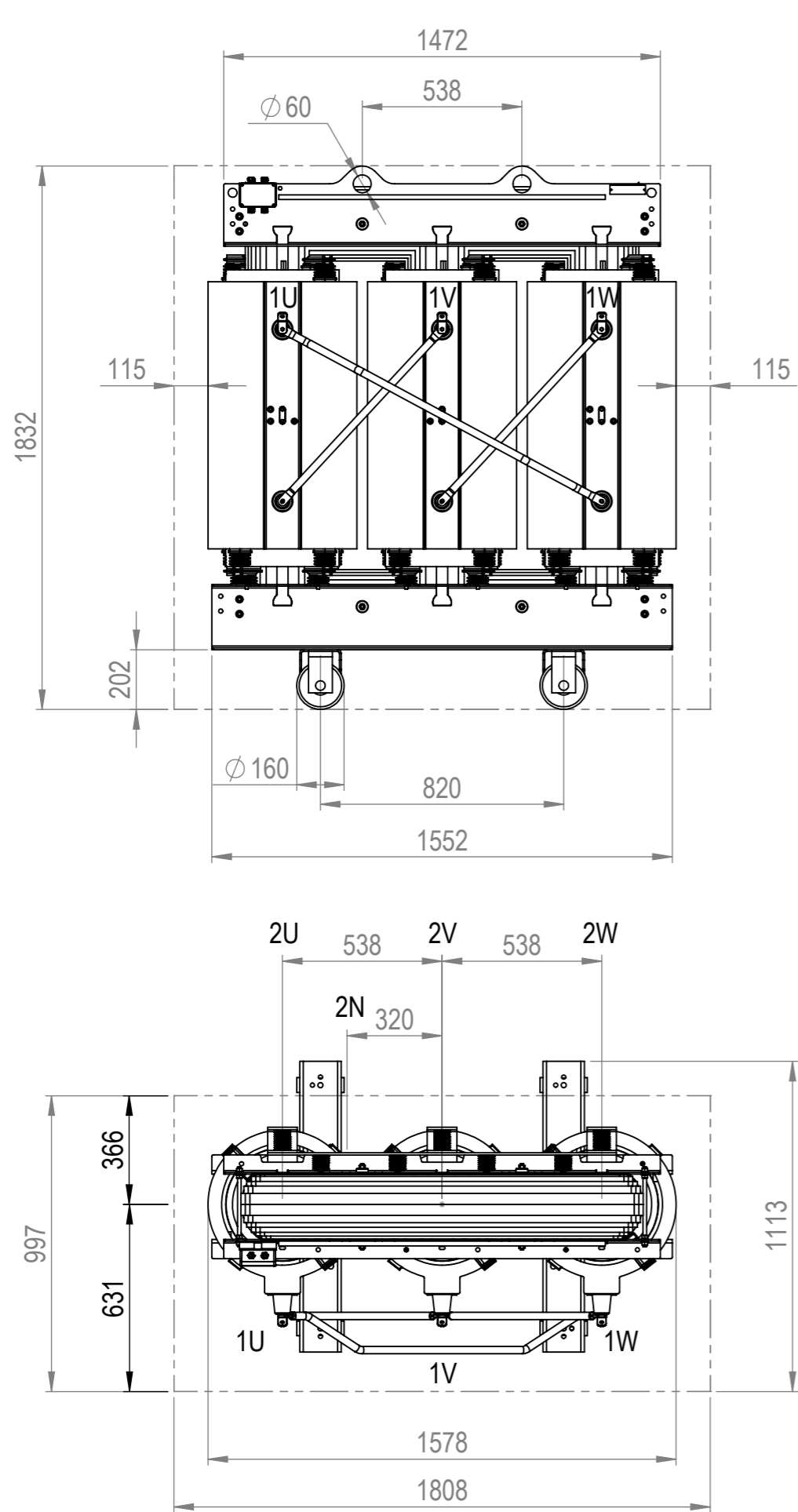
# Stückliste

Position	Benennung
1	OS-Anschluss
2	US-Anschluss
3	N-Anschluss
4	Temperaturfühler
5	Klemmenkasten für Temperaturüberwachung
6	Erdung (M12)
7	Tragösen zum Anheben des gesamten Transformators
8	Zurrösen
9	Zugösen zur Längs- und Querverschiebung des Transformators
10	Fahrrollen, umstellbar auf Längs- oder Querfahrt
11	Schaltschild
12	Leistungsschild
13	Schild mit Klemmenbelegung zum Anschluß der Auslösegeräte

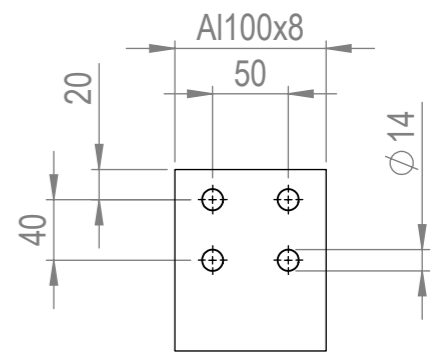


				Allgemeintoleranz / Tolerance: ISO 2768-cL EN ISO 13920-BF		Oberfläche / Surface: DIN ISO 1302 Bewertungsgruppe / Valuation: EN ISO 5817-C		Gew. / Weight: 2838.0 kg    Farbe / Color:		Oberfläche / Surface:	
				Werkstoff / Material							
				Erstellt durch / Draftsman: Janku Datum / Date: 31.05.2021		Titel, Zusätzlicher Titel / Description <b>GIEßHARZTRANSFORMATOR          CAST-RESIN-TRANSFORMER</b>					
				Konstr. Freigabe / Design release Datum / Date:		Zeichnungs- / Materialnummer Drawing- / Materialnumber <b>RDG00006225</b>					
				Zeichnungsfreigabe / Controller Datum / Date:		Blatt / Sheet: 2 von / of 4		Format / Size: A4		Maßstab / Scale: 1:25	
Index / Index:		Änderungen / Changes:		Datum / Date:		Name / Name:		Urspr. / Origin:		Dokumentart / Type of document: SAK	

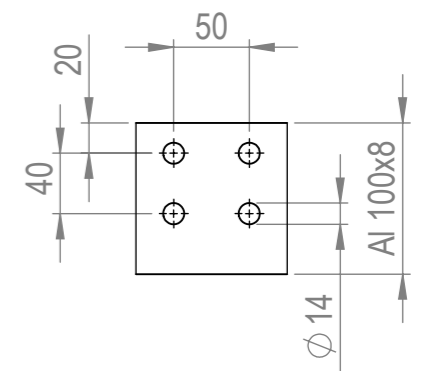
Weitergabe sowie Vervielfältigung dieses Dokuments, Verwertung und Mitteilung seines Inhalts sind verboten, soweit nicht ausdrücklich gestattet. Zuwiderhandlungen verpflichten zu Schadensersatz. Alle Rechte für den Fall der Patent-, Gebrauchsmuster- oder Geschmacksustereintragung vorbehalten. The reproduction, distribution and utilization of this document as well as the communication of its contents to others without express authorization is prohibited. Offenders will be held liable for the payment of damages. All rights reserved in the event of the grant of a patent, utility model or design.



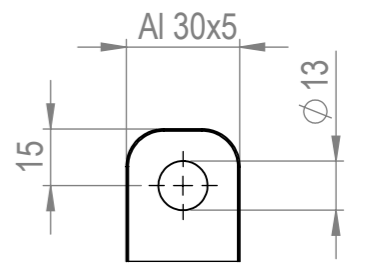
Złącze napięcia dolnego



Podłączenie N



Wyprowadzenie napięcia górnego



Typ:	DTTHZ2N 1000 / 20
Napięcie górne:	21000 V
Napięcie dolne:	420 V
uk:	6 %
Pk: 120°C	9000 W
Po:	1395 W
Grupa połączeń:	Dyn5
Rodzaj ochrony:	IP00

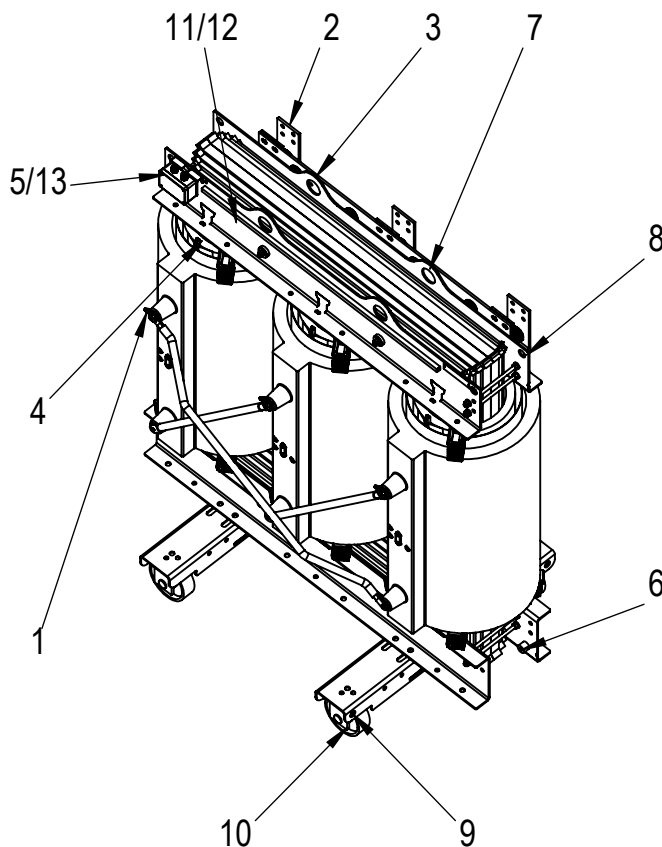
----- Schutzzumkreis zum geerdeten Teil / Clearance to earth

		Oberfläche / Surface: DIN ISO 1302 Bewertungsguppe / Valuation: EN ISO 5817-C		Gew. / Weight: 2838.0 kg   Farbe / Color:   Oberfläche / Surface:	
		Allgmeintoleranz / Tolerance: ISO 2768-cL EN ISO 13920-BF		Werkstoff / Material	
Erstellt durch / Draftsman		Janku		Titel, Zusätzlicher Titel / Description <b>GIEßHARZTRANSFORMATOR          CAST-RESIN-TRANSFORMER</b>	
Datum / Date		31.05.2021			
Konstr. Freigabe / Design release		Datum / Date			
Zeichnungsfreigabe / Controller		Datum / Date		Zeichnungs- / Materialnummer Drawing- / Materialnumber <b>RDG00006225</b>	
Index / Index	Änderungen / Changes	Datum / Date	Name / Name	Urspr. / Origin:	Blatt 3 von 4   Format / Size: A3   Maßstab / Scale: 1:20   Dokumentart / Type of document: SAK

Weitergabe sowie Vervielfältigung dieses Dokuments, Verwertung und Mitteilung seines Inhalts sind verboten, soweit nicht ausdrücklich gestattet. Zuwiderhandlungen verpflichten zu Schadenersatz. Alle Rechte für den Fall der Patent-, Gebrauchsmuster- oder Geschmacksmusterertragung vorbehalten. The reproduction, distribution and utilization of this document as well as the communication of its contents to others without express authorization is prohibited. Offenders will be held liable for the payment of damages. All rights reserved in the event of the grant of a patent, utility model or design.

# Wykaz części

Pozycja	Opis
1	Wyprowadzenie napięcia górnego
2	Złącze napięcia dolnego
3	Podłączenie N
4	Montaż czujnika termometrycznego
5	Skrzynka z zaciskami do kontroli temperatury
6	Uziemienie (M12)
7	Oczka transportowe do podnoszenia całego transformatora
8	Oczka zaciągowe
9	Oczka pociągowe do podłużnego i poprzecznego przesuwu transformatora
10	Rolki dla jazdy wzdłuż i w poprzek ze stałą odległością osi
11	Tablica sterownicza
12	Tabliczka znamionowa
13	Tablica z zaciskami dla podłączenia urządzeń uruchamiających



				Allgemeintoleranz / Tolerance: ISO 2768-cL EN ISO 13920-BF	Oberfläche / Surface: DIN ISO 1302 Bewertungsgruppe / Valuation: EN ISO 5817-C	Gew. / Weight: 2838.0 kg	Farbe / Color:	Oberfläche / Surface:
						Werkstoff / Material		
				Erstellt durch / Draftsman: Janku Datum / Date: 31.05.2021	Titel, Zusätzlicher Titel / Description: GIEßHARZTRANSFORMATOR CAST-RESIN-TRANSFORMER			
				Konstr. Freigabe / Design release Datum / Date:	Zeichnungs- / Materialnummer Drawing- / Materialnumber RDG00006225			
				Zeichnungsfreigabe / Controller Datum / Date:				
Index / Index	Änderungen / Changes	Datum / Date	Name / Name	Urspr. / Origin:	Blatt / Sheet: 4 von / of 4	Format / Size: A4	Maßstab / Scale: 1:25	Dokumentart / Type of document: SAK