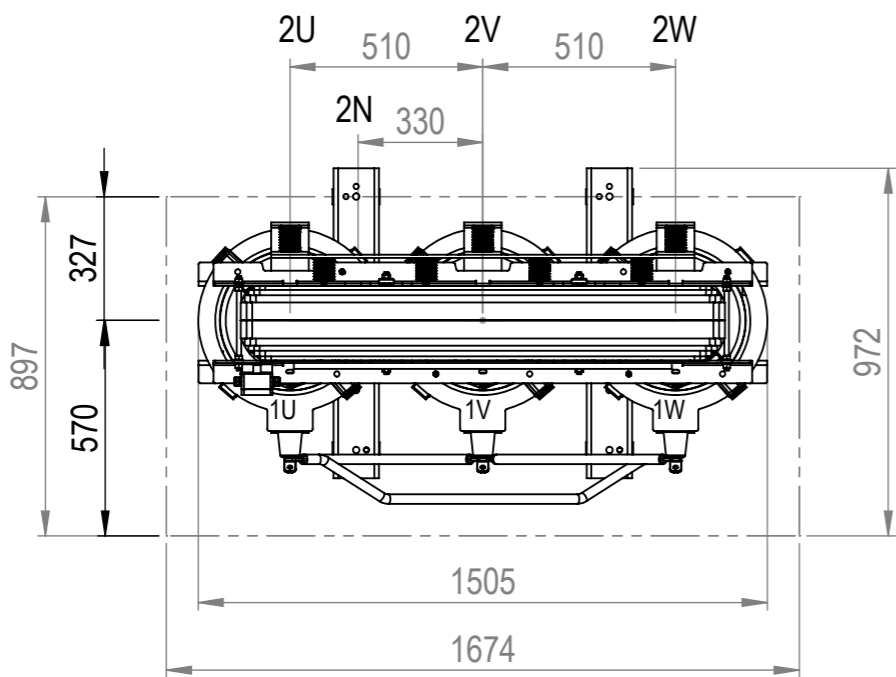
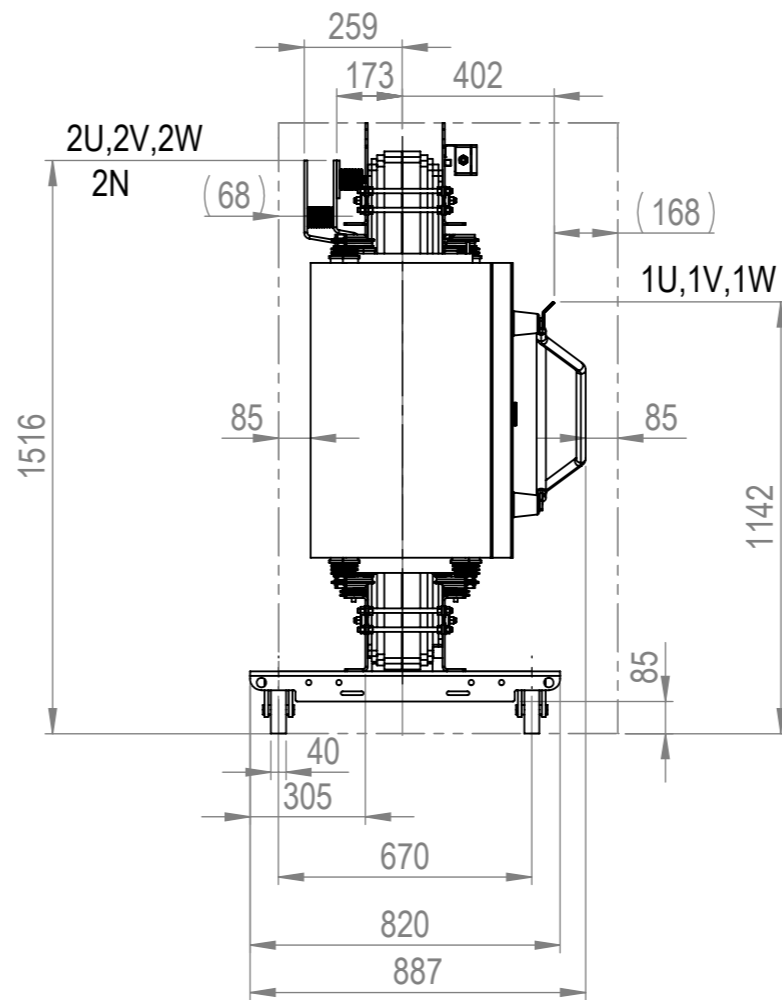
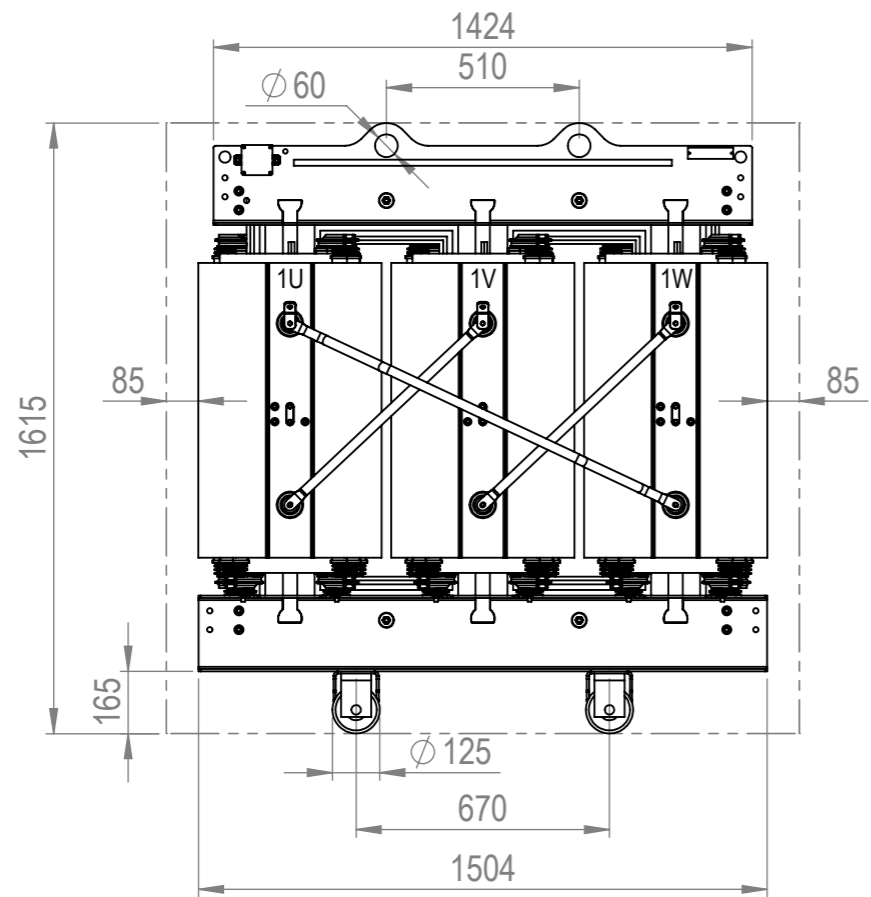
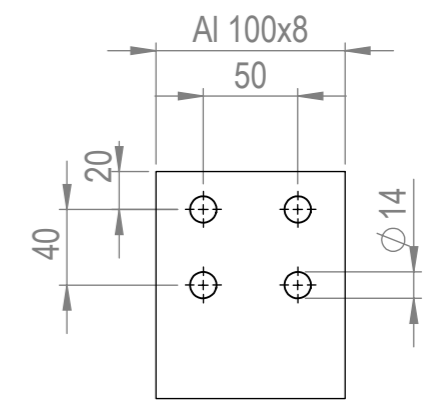


Weitergabe sowie Vervielfältigung dieses Dokuments, Verwertung und Mitteilung seines Inhalts sind verboten, soweit nicht ausdrücklich gestattet. Zuwiderhandlungen verpflichten zu Schadenersatz. Alle Rechte für den Fall der Patent-, Gebrauchsmuster- oder Geschmacksustereintragung vorbehalten.

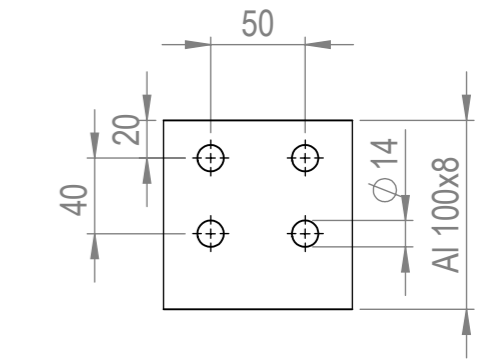
The reproduction, distribution and utilization of this document as well as the communication of its contents to others without express authorization is prohibited. Offenders will be held liable for the payment of damages. All rights reserved in the event of the grant of a patent, utility model or design.



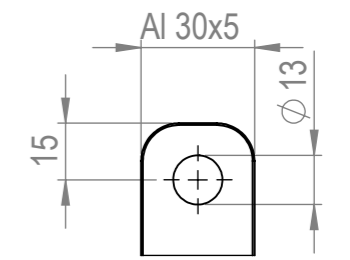
US-Anschluss



N-Anschluss



OS-Anschluss



Typ:	DTTHZ2N	800 / 15
OS:		15750 V
US:		420 V
uk:		6 %
Pk:	120°C	8000 W
Po:		1170 W
Schaltgruppe:		Dyn5
Schutzart:		IP00

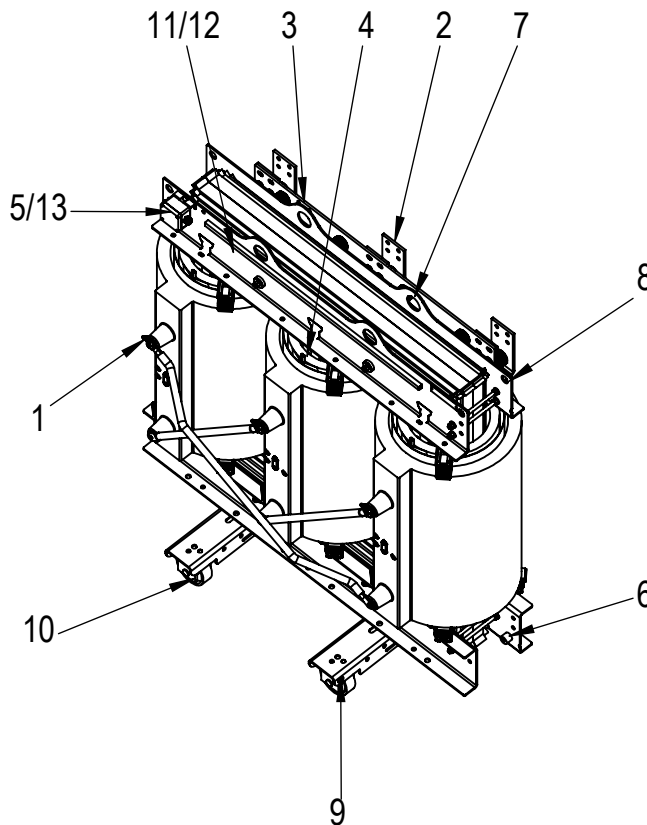
		Allgemeintoleranz / Tolerance: ISO 2768-cL EN ISO 13920-BF	Oberfläche / Surface: DIN ISO 1302 Bewertungsgruppe / Valuation: EN ISO 5817-C	Gew. / Weight: 2250.5 kg	Farbe / Color:	Oberfläche / Surface:
				Werkstoff / Material		
Erstellt durch / Draftsman: chmelar				Datum / Date: 01.06.2021		
Konstr. Freigabe / Design release				Datum / Date:		
Zeichnungsfreigabe / Controller				Datum / Date:		
Titel, Zusätzlicher Titel / Description				GIEßHARZTRANSFORMATOR CAST-RESIN-TRANSFORMER		
Zeichnungs- / Materialnummer				Drawing- / Materialnumber		
RDG00006229						
Blatt / Sheet: 1 von / of 4	Format / Size: A3	Maßstab / Scale: 1:20	Dokumentart / Type of document: SAK			

----- Schutzzumkreis zum geerdeten Teil / Clearance to earth

Weitergabe sowie Vervielfältigung dieses Dokuments, Verwertung und Mitteilung seines Inhalts sind verboten, soweit nicht ausdrücklich gestattet. Zuwiderhandlungen verpflichten zu Schadenersatz. Alle Rechte für den Fall der Patent-, Gebrauchsmuster- oder Geschmacksustereintragung vorbehalten. All rights reserved in the event of a patent, utility model or design. The reproduction, distribution and utilization of this document as well as the communication of its contents to others without express authorization is prohibited. Offenders will be held liable for the payment of damages.

# Stückliste

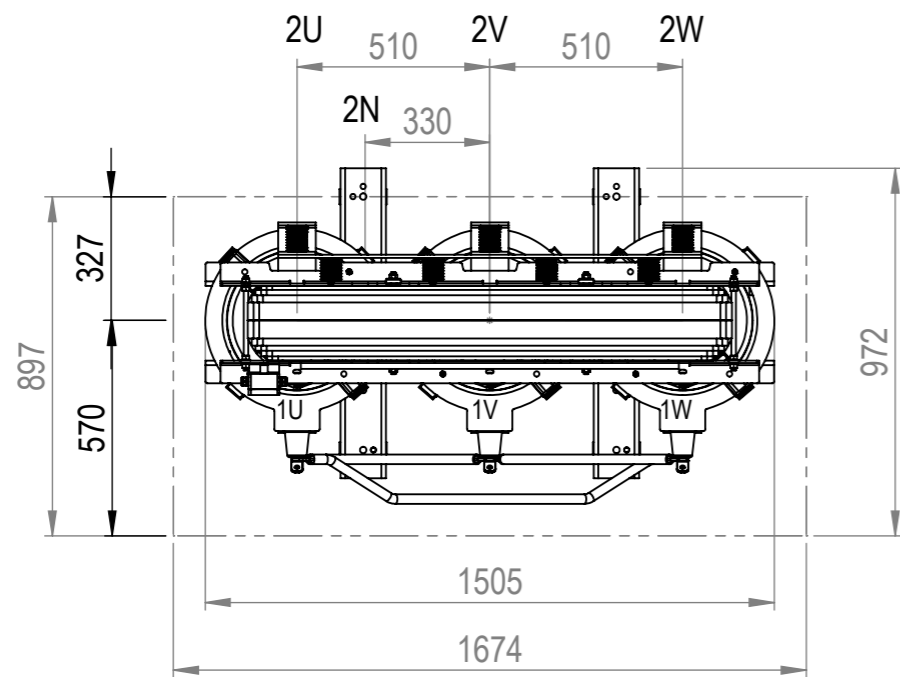
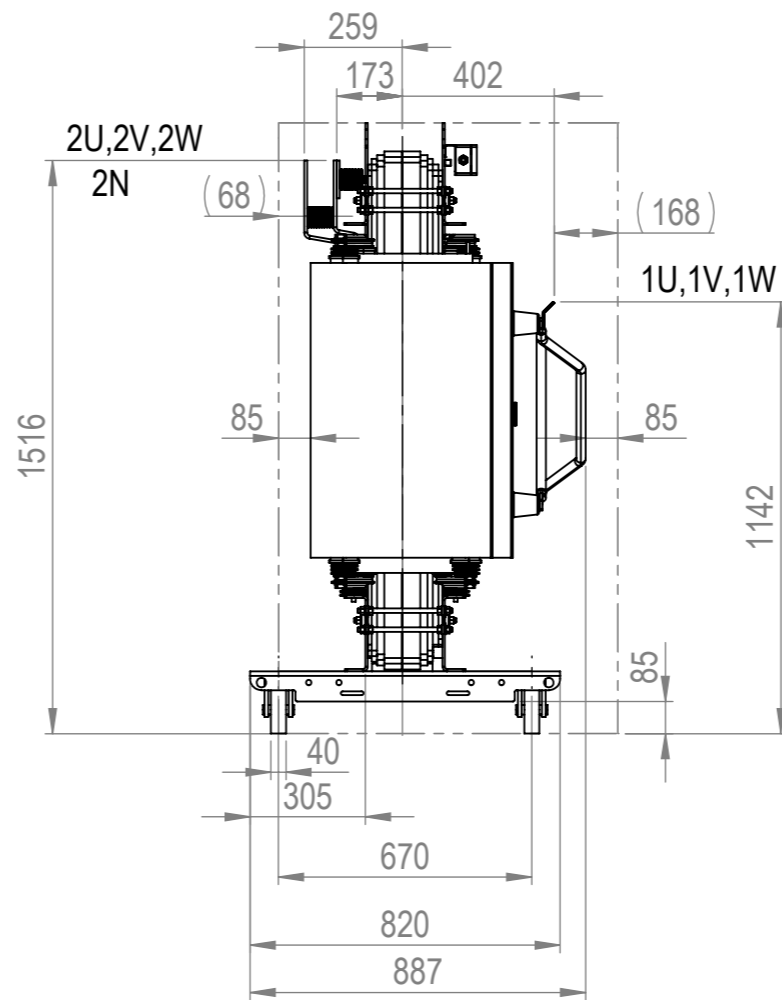
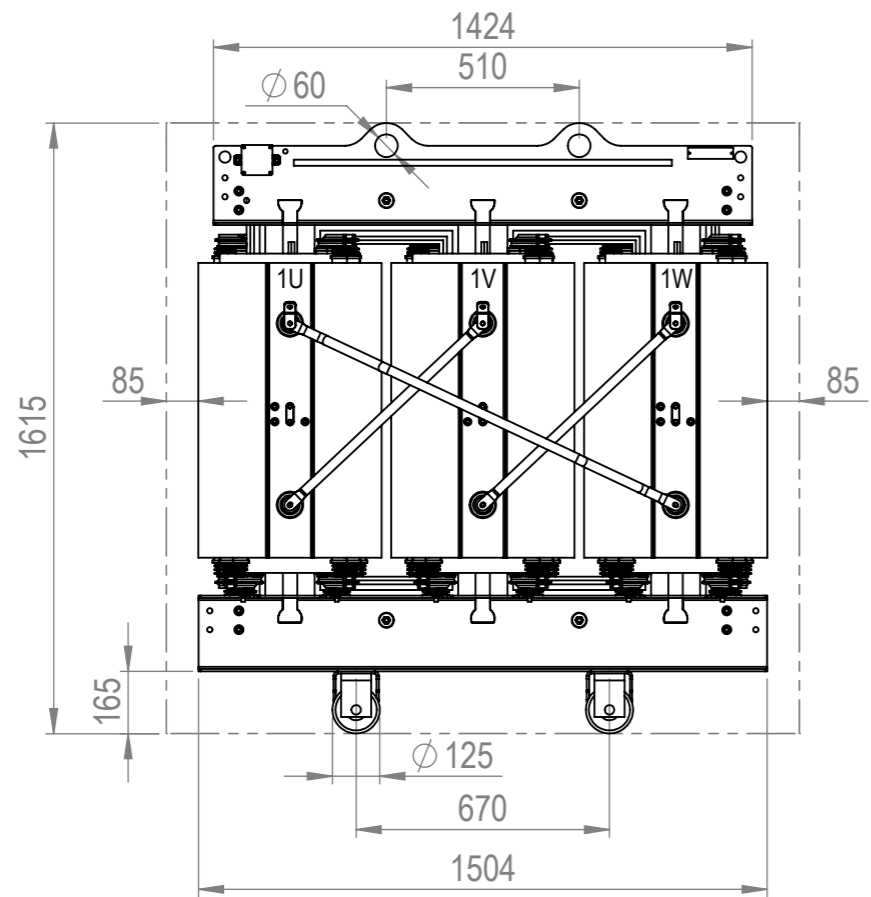
Position	Benennung
1	OS-Anschluss
2	US-Anschluss
3	N-Anschluss
4	Temperaturfühler
5	Klemmenkasten für Temperaturüberwachung
6	Erdung (M12)
7	Tragösen zum Anheben des gesamten Transformators
8	Zurrösen
9	Zugösen zur Längs- und Querverschiebung des Transformators
10	Fahrrollen, umstellbar auf Längs- oder Querfahrt
11	Schaltschild
12	Leistungsschild
13	Schild mit Klemmenbelegung zum Anschluß der Auslösegeräte



				Allgemeintoleranz / Tolerance: ISO 2768-cL EN ISO 13920-BF		Oberfläche / Surface: DIN ISO 1302 Bewertungsgruppe / Valuation: EN ISO 5817-C		Gew. / Weight: 2250.5 kg    Farbe / Color:		Oberfläche / Surface:			
				Werkstoff / Material									
				Erstellt durch / Draftsman: chmelar Datum / Date: 01.06.2021		Titel, Zusätzlicher Titel / Description <b>GIEßHARZTRANSFORMATOR          CAST-RESIN-TRANSFORMER</b>							
				Konstr. Freigabe / Design release Datum / Date:		Zeichnungs- / Materialnummer Drawing / Materialnumber <b>RDG00006229</b>							
				Zeichnungsfreigabe / Controller Datum / Date:									
Index / Index	Änderungen / Changes	Datum / Date	Name / Name	Urspr. / Origin:	Blatt / Sheet	2 von / of	4	Format / Size:	A4	Maßstab / Scale:	1:25	Dokumentart / Type of document:	SAK

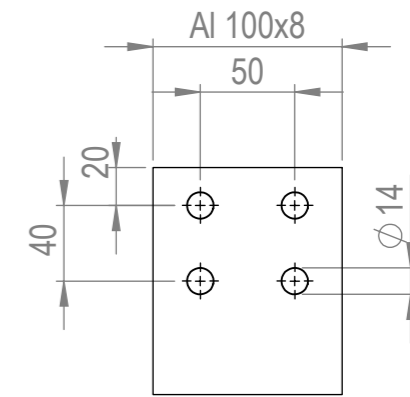
Weitergabe sowie Vervielfältigung dieses Dokuments, Verwertung und Mitteilung seines Inhalts sind verboten, soweit nicht ausdrücklich gestattet. Zuwiderhandlungen verpflichten zu Schadenersatz. Alle Rechte für den Fall der Patent-, Gebrauchsmuster- oder Geschmacksustereintragung vorbehalten.

The reproduction, distribution and utilization of this document as well as the communication of its contents to others without express authorization is prohibited. Offenders will be held liable for the payment of damages. All rights reserved in the event of the grant of a patent, utility model or design.

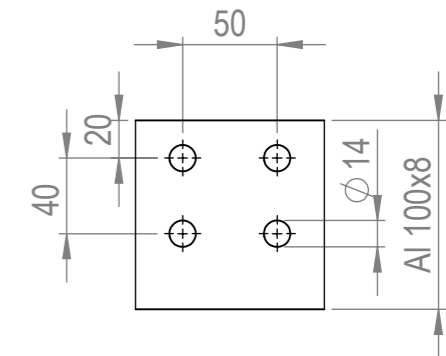


----- Schutzzumkreis zum geerdeten Teil / Clearance to earth

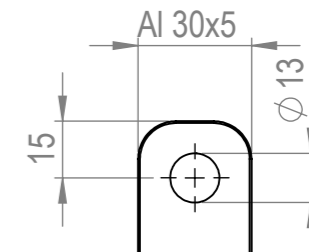
Złącze napięcia dolnego



Podłączenie N



Wyrowadzenie napięcia górnego



Typ:	DTTHZ2N	800 / 15
Napięcie górne:	15750 V	
Napięcie dolne:	420 V	
uk:	6 %	
Pk: 120°C	8000 W	
Po:	1170 W	
Grupa połączeń:	Dyn5	
Rodzaj ochrony:	IP00	

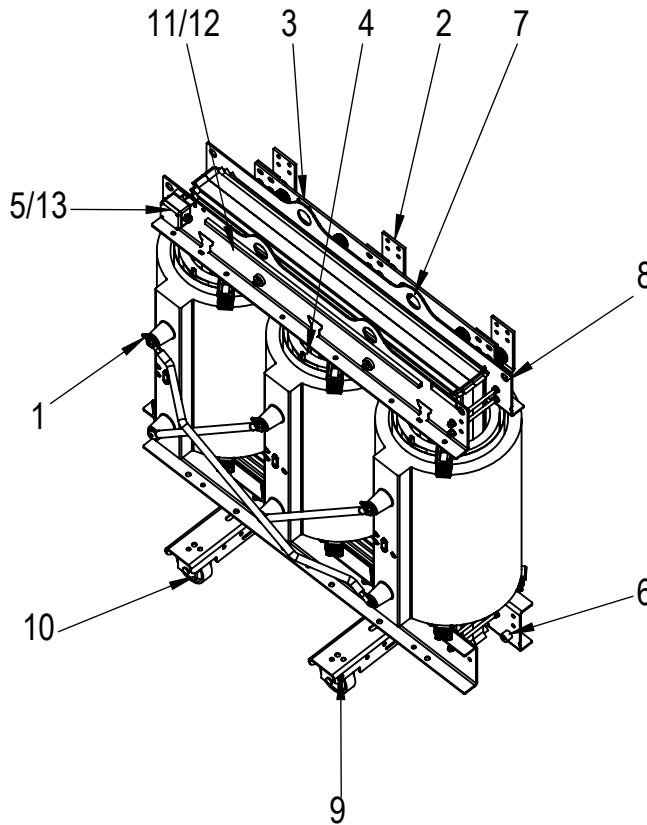
	Allgemeintoleranz / Tolerance: ISO 2768-cL EN ISO 13920-BF	Oberfläche / Surface: DIN ISO 1302	Gew. / Weight: 2250.5 kg	Farbe / Color:	Oberfläche / Surface:
		Bewertungsgruppe / Valuation: EN ISO 5817-C	Werkstoff / Material		
	Erstellt durch / Draftsman: chmelar Datum / Date: 01.06.2021	Titel, Zusätzlicher Titel / Description GIEßHARZTRANSFORMATOR CAST-RESIN-TRANSFORMER			
	Konstr. Freigabe / Design release Datum / Date:	Zeichnungs- / Materialnummer Drawing- / Materialnumber RDG00006229			
	Zeichnungsfreigabe / Controller Datum / Date:				
Index / Index:	Änderungen / Changes:	Datum / Date:	Name / Name:	Urspr. / Origin:	Blatt / Sheet: 3 von / of 4
					Format / Size: A3
					Maßstab / Scale: 1:20
					Dokumentart / Type of document: SAK

Weitergabe sowie Vervielfältigung dieses Dokuments, Verwertung und Mitteilung seines Inhalts sind verboten, soweit nicht ausdrücklich gestattet. Zuwiderhandlungen verpflichten zu Schadenersatz. Alle Rechte für den Fall der Patent-, Gebrauchsmuster- oder Geschmacksustereintragung vorbehalten.

The reproduction, distribution and utilization of this document as well as the communication of its contents to others without express authorization is prohibited. Offenders will be held liable for the payment of damages. All rights reserved in the event of a patent, utility model or design.

# Wykaz części

Pozycja	Opis
1	Wyprowadzenie napięcia górnego
2	Złącze napięcia dolnego
3	Podłączenie N
4	Montaż czujnika termometrycznego
5	Skrzynka z zaciskami do kontroli temperatury
6	Uziemienie (M12)
7	Oczka transportowe do podnoszenia całego transformatora
8	Oczka zaciągowe
9	Oczka pociągowe do podłużnego i poprzecznego przesuwu transformatora
10	Rolki dla jazdy wzdłuż i w poprzek ze stałą odległością osi
11	Tablica sterownicza
12	Tabliczka znamionowa
13	Tablica z zaciskami dla podłączenia urządzeń uruchamiających



				Allgemeintoleranz / Tolerance: ISO 2768-cL EN ISO 13920-BF	Oberfläche / Surface: DIN ISO 1302	Gew. / Weight: 2250.5 kg	Farbe / Color:	Oberfläche / Surface:
					Bewertungsgruppe / Valuation: EN ISO 5817-C	Werkstoff / Material		
				Erstellt durch / Draftsman: chmelar Datum / Date: 01.06.2021	Titel, Zusätzlicher Titel / Description <b>GIEßHARZTRANSFORMATOR          CAST-RESIN-TRANSFORMER</b>			
				Konstr. Freigabe / Design release Datum / Date:	Zeichnungs- / Materialnummer Drawing / Materialnumber <b>RDG00006229</b>			
				Zeichnungsfreigabe / Controller Datum / Date:				
Index / Index:	Änderungen / Changes:	Datum / Date:	Name / Name:	Urspr. / Origin:	Blatt / Sheet: 4 von / of 4	Format / Size: A4	Maßstab / Scale: 1:25	Dokumentart / Type of document: SAK