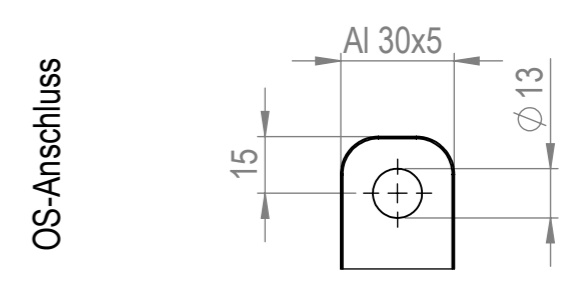
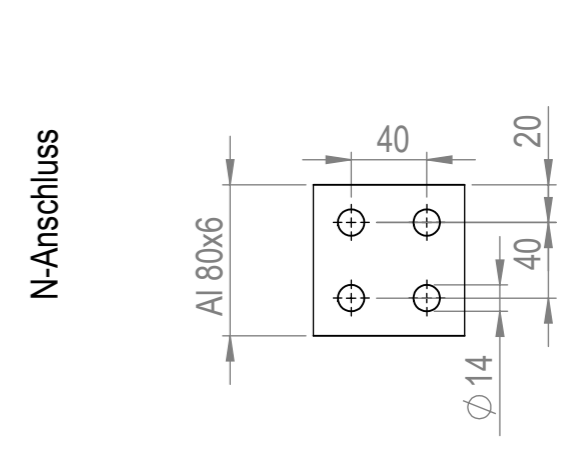
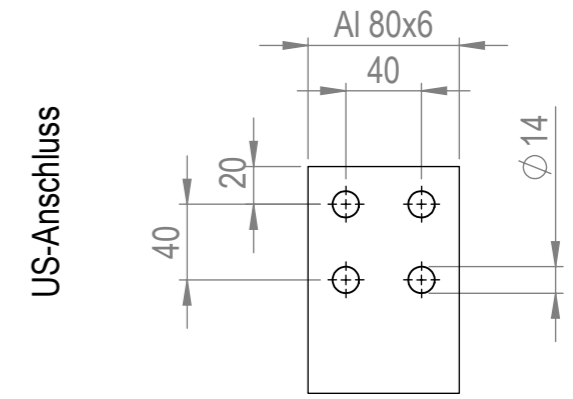
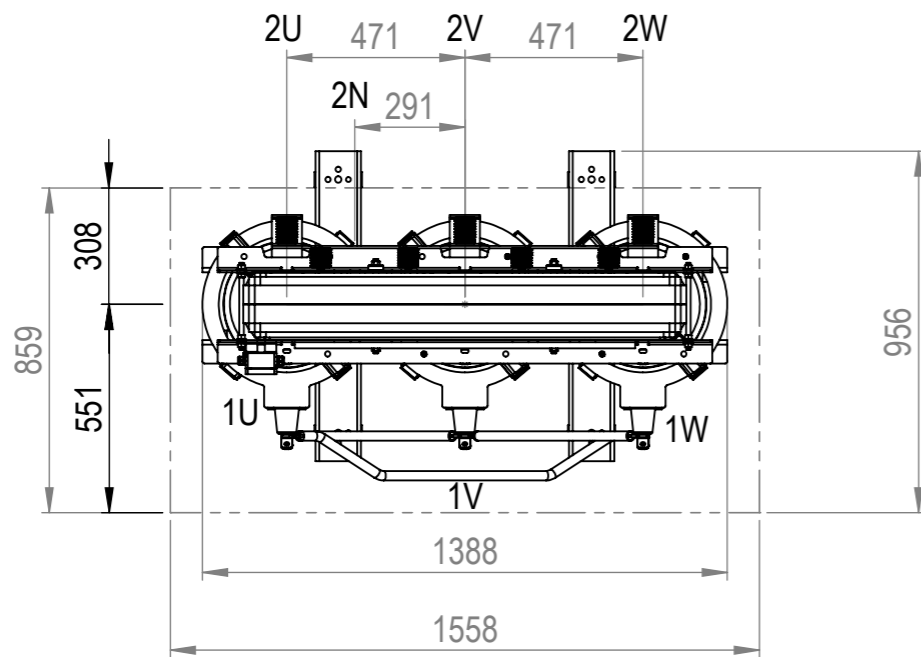
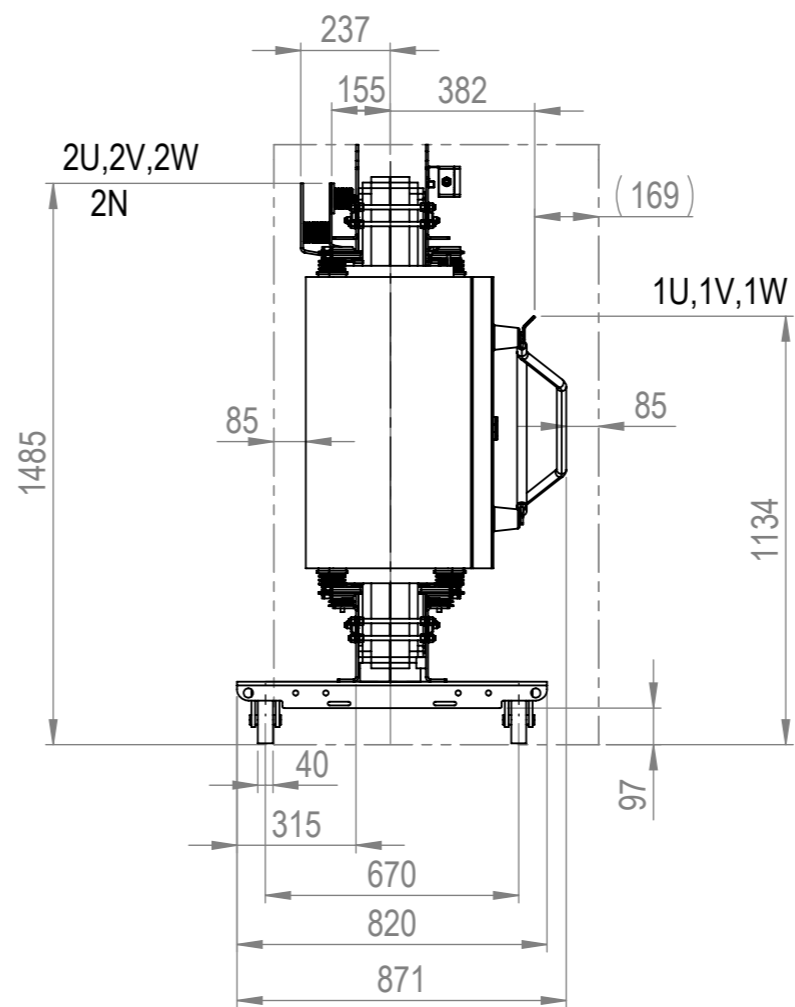
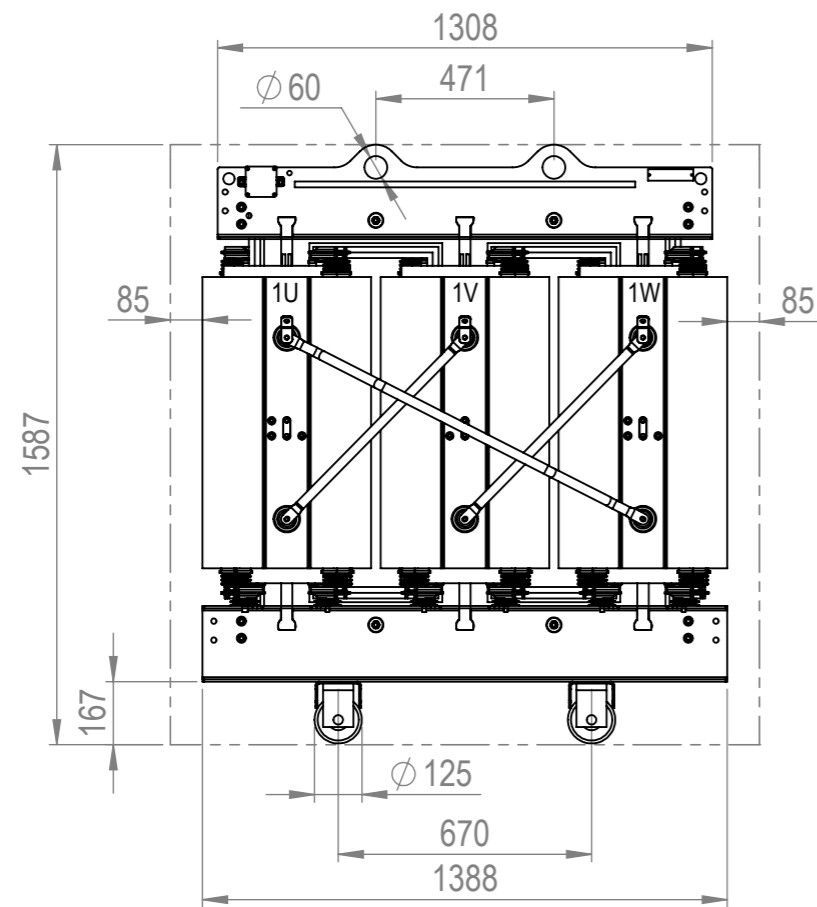


The reproduction, distribution and utilization of this document as well as the communication of its contents to others without express authorization is prohibited. Offenders will be held liable for the payment of damages. All rights reserved in the event of the grant of a patent, utility model or design.

Weitergabe sowie Vervielfältigung dieses Dokuments, Verwertung und Mitteilung seines Inhalts sind verboten, soweit nicht ausdrücklich gestattet. Zuwiderhandlungen verpflichten zu Schadenersatz. Alle Rechte für den Fall der Patent-, Gebrauchsmuster- oder Geschmacksmusterertragung vorbehalten.



Typ:	DTTHZ2N	630 / 15
OS:		15750 V
US:		420 V
uk:		6 %
Pk:	120°C	7100 W
Po:		990 W
Schaltgruppe:		Dyn5
Schutzart:		IP00

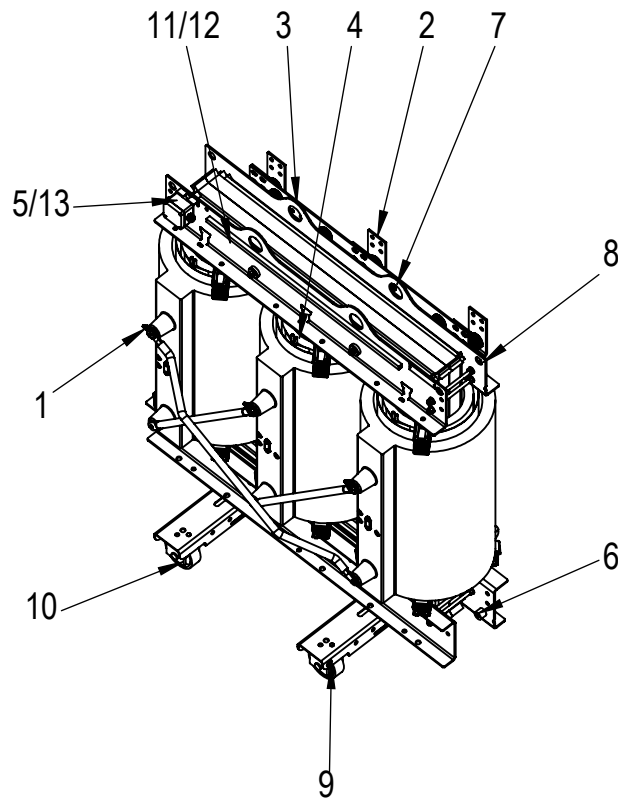
		Allgemeintoleranz / Tolerance: ISO 2768-cL EN ISO 13920-BF	Oberfläche / Surface: DIN ISO 1302 Bewertungsgruppe / Valuation: EN ISO 5817-C	Gew. / Weight:	1773.4 kg	Farbe / Color:		Oberfläche / Surface:					
				Werkstoff / Material		Titel, Zusätzlicher Titel / Description							
Erstellt durch / Draftsman		zaoral		Datum / Date		01.02.2022		GIEßHARZTRANSFORMATOR CAST-RESIN-TRANSFORMER					
Konstr. Freigabe / Design release				Datum / Date				Zeichnungs- / Materialnummer Drawing- / Materialnumber RDG00006965					
Zeichnungsfreigabe / Controller				Datum / Date									
Index / Index	Änderungen / Changes	Datum / Date	Name / Name	Urspr. / Origin:	Blatt / Sheet	1 von / of	4	Format / Size:	A3	Maßstab / Scale:	1:20	Dokumentart / Type of document:	SAK

----- Schutzzumkreis zum geerdeten Teil

Weitergabe sowie Vervielfältigung dieses Dokuments, Verwertung und Mitteilung seines Inhalts sind verboten, soweit nicht ausdrücklich gestattet. Zuwiderhandlungen verpflichten zu Schadenersatz. Alle Rechte für den Fall der Patent-, Gebrauchsmuster- oder Geschmacksustereintragung vorbehalten. The reproduction, distribution and utilization of this document as well as the communication of its contents to others without express authorization is prohibited. Offenders will be held liable for the payment of damages. All rights reserved in the event of a patent, utility model or design.

Stückliste

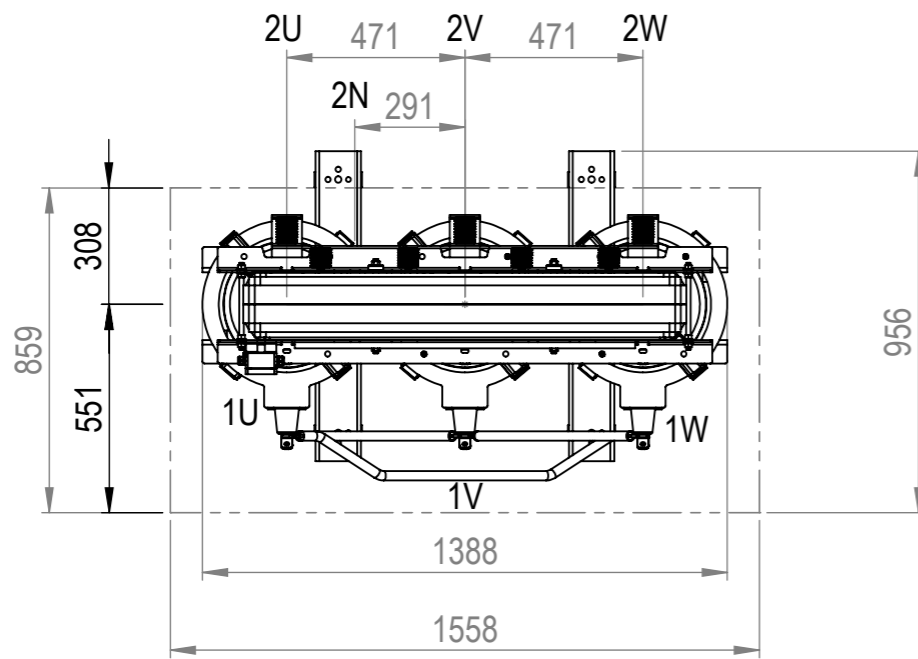
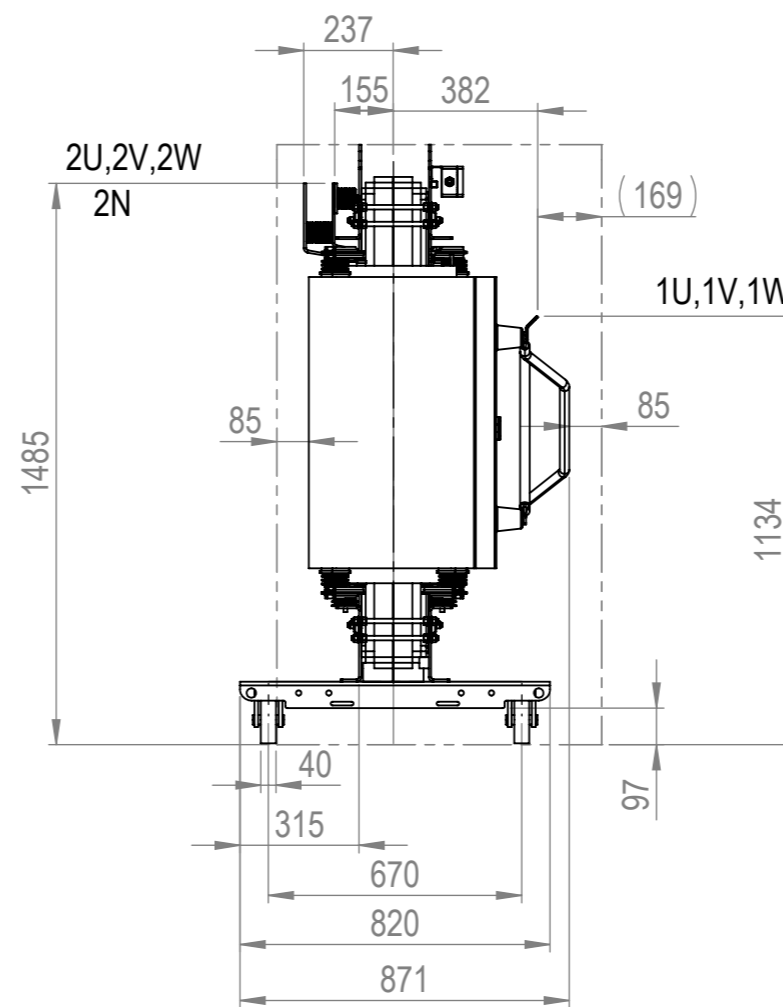
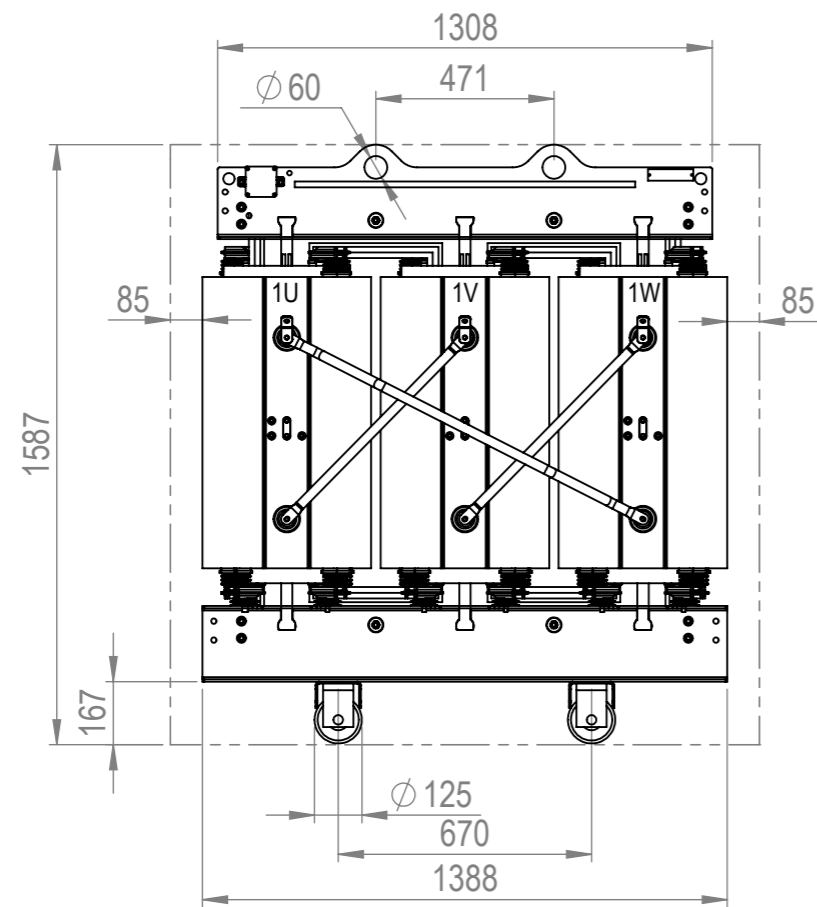
Position	Benennung
1	OS-Anschluss
2	US-Anschluss
3	N-Anschluss
4	Temperaturfühler
5	Klemmenkasten für Temperaturüberwachung
6	Erdung (M12)
7	Tragösen zum Anheben des gesamten Transformators
8	Zurrösen
9	Zugösen zur Längs- und Querverschiebung des Transformators
10	Fahrrollen, umstellbar auf Längs- oder Querfahrt
11	Schaltschild
12	Leistungsschild
13	Schild mit Klemmenbelegung zum Anschluß der Auslösegeräte



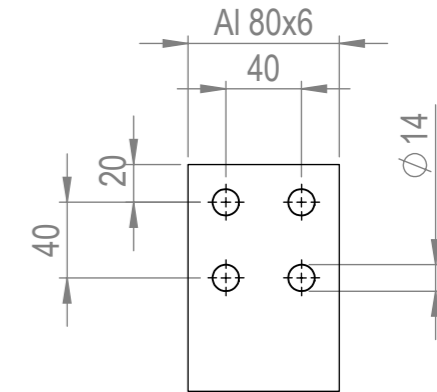
				Allgemeintoleranz / Tolerance: ISO 2768-cL EN ISO 13920-BF	Oberfläche / Surface: DIN ISO 1302 Bewertungsgruppe / Valuation: EN ISO 5817-C	Gew. / Weight: 1773.4 kg	Farbe / Color:	Oberfläche / Surface:
						Werkstoff / Material		
				Erstellt durch / Draftsman: zaoral	Titel, Zusätzlicher Titel / Description: GIEßHARZTRANSFORMATOR CAST-RESIN-TRANSFORMER			
				Datum / Date: 01.02.2022				
				Konstr. Freigabe / Design release				
				Datum / Date:				
				Zeichnungsfreigabe / Controller	Zeichnungs- / Materialnummer Drawing / Materialnumber RDG00006965			
				Datum / Date:				
Index / Index	Änderungen / Changes	Datum / Date	Name / Name	Urspr. / Origin:	Blatt / Sheet: 2 von / of 4	Format / Size: A4	Maßstab / Scale: 1:25	Dokumentart / Type of document: SAK

The reproduction, distribution and utilization of this document as well as the communication of its contents to others without express authorization is prohibited. Offenders will be held liable for the payment of damages. All rights reserved in the event of the grant of a patent, utility model or design.

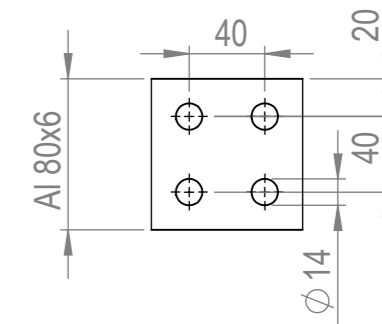
Weitergabe sowie Vervielfältigung dieses Dokuments, Verwertung und Mitteilung seines Inhalts sind verboten, soweit nicht ausdrücklich gestattet. Zuwiderhandlungen verpflichten zu Schadensersatz. Alle Rechte für den Fall der Patent-, Gebrauchsmuster- oder Geschmacksmusterertragung vorbehalten.



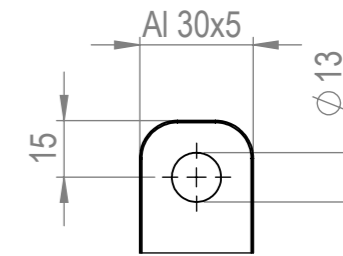
Złącze napięcia dolnego



Podłączenie N



Wyrowadzenie napięcia górnego



Typ:	DTTHZ2N	630 / 15
Napięcie górne:	15750 V	
Napięcie dolne:	420 V	
uk:	6 %	
Pk: 120°C	7100 W	
Po:	990 W	
Grupa połączeń:	Dyn5	
Rodzaj ochrony:	IP00	

	Allgemeintoleranz / Tolerance: ISO 2768-cL EN ISO 13920-BF	Oberfläche / Surface: DIN ISO 1302 Bewertungsgruppe / Valuation: EN ISO 5817-C	Gew. / Weight: 1773.4 kg	Farbe / Color:	Oberfläche / Surface:
			Werkstoff / Material		
Erstellt durch / Draftsman	zaoral	Titel, Zusätzlicher Titel / Description			
Datum / Date	01.02.2022	GIEßHARZTRANSFORMATOR CAST-RESIN-TRANSFORMER			
Konstr. Freigabe / Design release		Zeichnungs- / Materialnummer Drawing- / Materialnumber			
Datum / Date		RDG00006965			
Zeichnungsfreigabe / Controller		Blatt / Sheet	3 von / of 4	Format / Size:	A3
Datum / Date		Maßstab / Scale:	1:20	Dokumentart / Type of document:	SAK

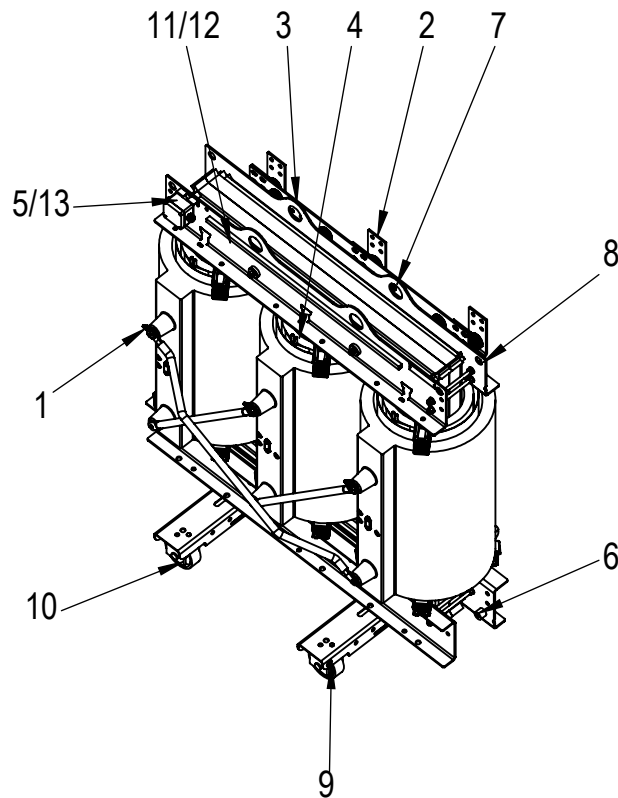
----- Obwód bezpieczeństwa do części uziomionej

Weitergabe sowie Vervielfältigung dieses Dokuments, Verwertung und Mitteilung seines Inhalts sind verboten, soweit nicht ausdrücklich gestattet. Zuwiderhandlungen verpflichten zu Schadenersatz. Alle Rechte für den Fall der Patent-, Gebrauchsmuster- oder Geschmacksustereintragung vorbehalten.

The reproduction, distribution and utilization of this document as well as the communication of its contents to others without express authorization is prohibited. Offenders will be held liable for the payment of damages. All rights reserved in the event of a patent, utility model or design.

Wykaz części

Pozycja	Opis
1	Wyprowadzenie napięcia górnego
2	Złącze napięcia dolnego
3	Podłączenie N
4	Montaż czujnika termometrycznego
5	Skrzynka z zaciskami do kontroli temperatury
6	Uziemienie (M12)
7	Oczka transportowe do podnoszenia całego transformatora
8	Oczka zaciągowe
9	Oczka pociągowe do podłużnego i poprzecznego przesuwu transformatora
10	Rolki dla jazdy wzdłuż i w poprzek ze stałą odległością osi
11	Tablica sterownicza
12	Tabliczka znamionowa
13	Tablica z zaciskami dla podłączenia urządzeń uruchamiających



				Allgemeintoleranz / Tolerance: ISO 2768-cL EN ISO 13920-BF		Oberfläche / Surface: DIN ISO 1302 Bewertungsgruppe / Valuation: EN ISO 5817-C		Gew. / Weight: 1773.4 kg Farbe / Color:		Oberfläche / Surface:	
				Werkstoff / Material							
				Erstellt durch / Draftsman: zaoral Datum / Date: 01.02.2022		Titel, Zusätzlicher Titel / Description GIEßHARZTRANSFORMATOR CAST-RESIN-TRANSFORMER					
				Konstr. Freigabe / Design release Datum / Date:		Zeichnungs- / Materialnummer Drawing / Materialnumber RDG00006965					
				Zeichnungsfreigabe / Controller Datum / Date:		Blatt / Sheet: 4 von / of 4		Format / Size: A4		Maßstab / Scale: 1:25	
Index / Index:		Änderungen / Changes:		Datum / Date:		Name / Name:		Urspr. / Origin:		Dokumentart / Type of document: SAK	