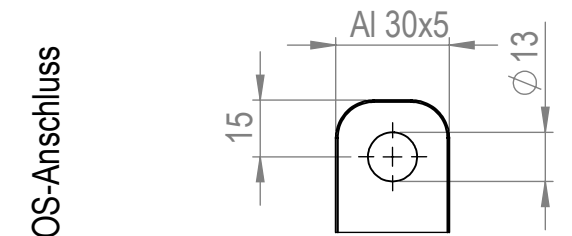
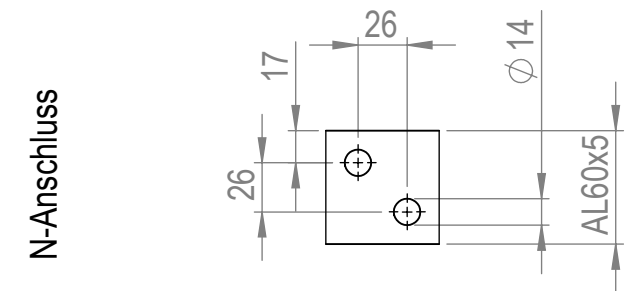
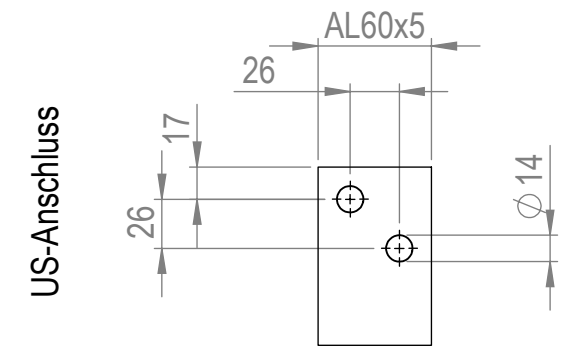
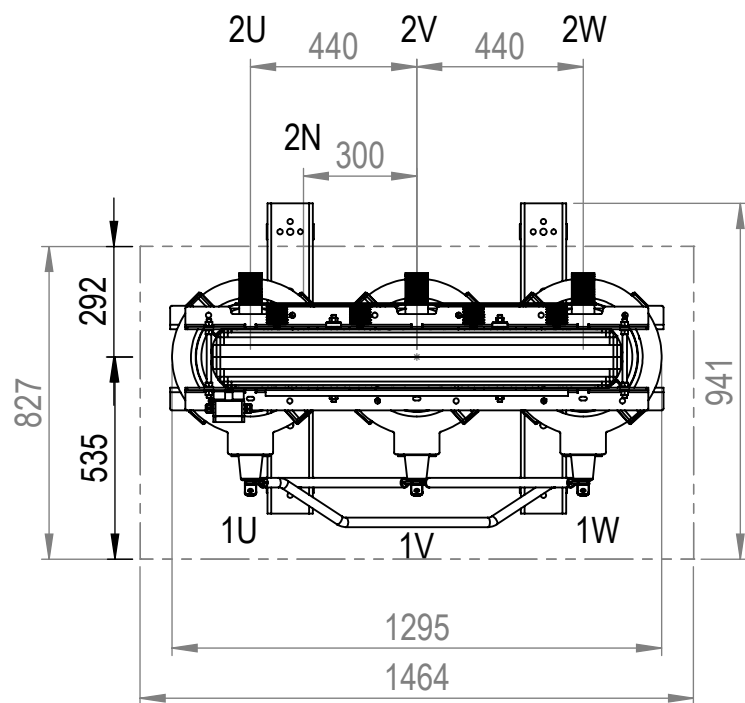
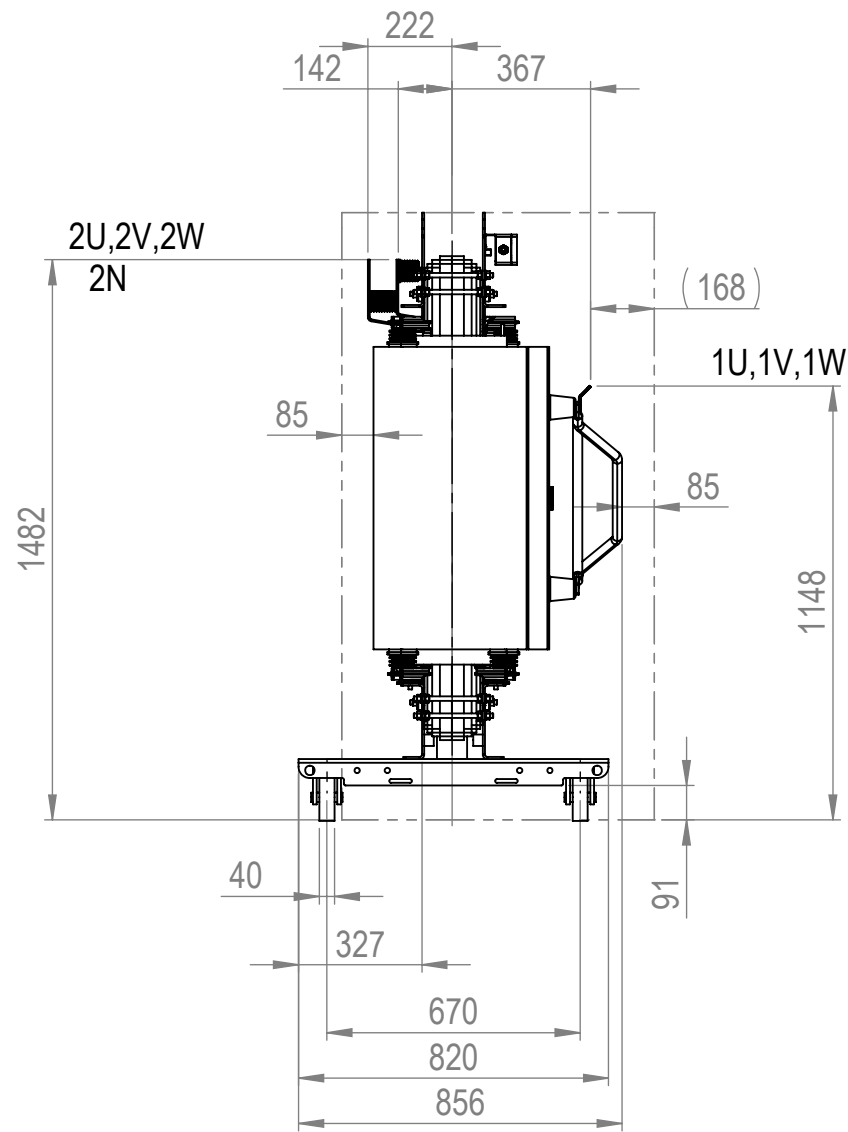
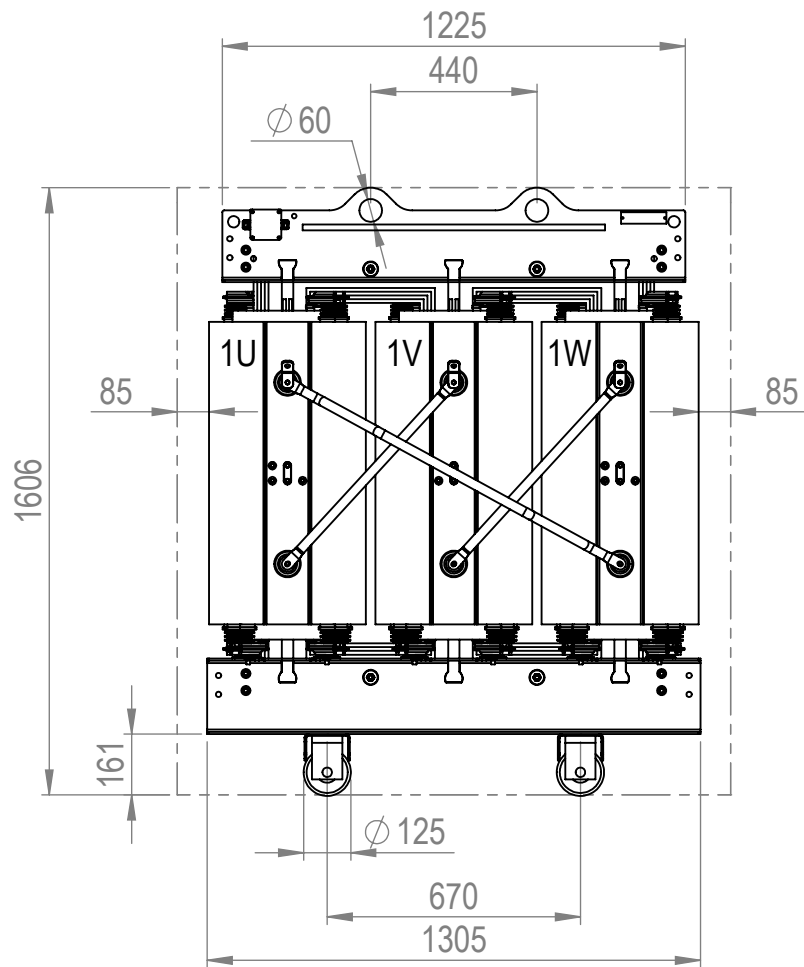


Weitergabe sowie Vervielfältigung dieses Dokuments, Verwertung und Mitteilung seines Inhalts sind verboten, soweit nicht ausdrücklich gestattet. Zuwiderhandlungen verpflichten zu Schadenersatz. Alle Rechte für den Fall der Patent-, Gebrauchsmuster- oder Geschmacksustereintragung vorbehalten.



Typ:	DTTHZ2N	400 / 15
OS:		15750 V
US:		420 V
uk:		6 %
Pk:	120°C	4500 W
Po:		675 W
Schaltgruppe:		Dyn5
Schutzart:		IP00

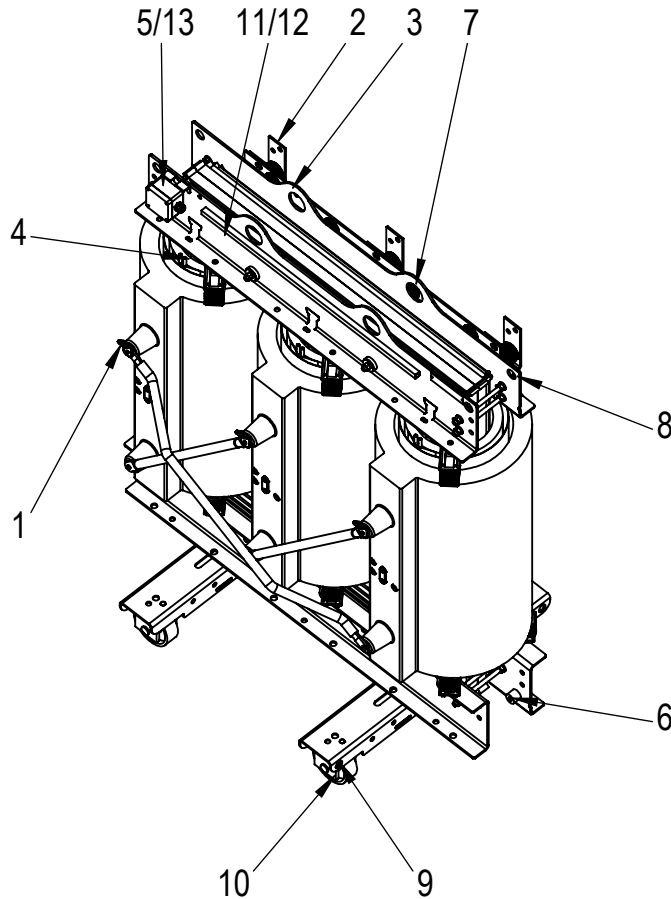
	General tolerances: ISO 2768-cl EN ISO 13920-BF	Surface texture: EN ISO 1302	Weight: 1446.4 kg	Color:	Surface:
		Quality Level: EN ISO 5817-C	Material		
	Draftsman	zaoral	Titel / Description		
	Date	20.05.2022	GIEßHARZTRANSFORMATOR CAST-RESIN-TRANSFORMER		
	Design release	Chmelar	Drawing- / Material number		
	Date	23.05.2022	RDG00007288		
	Document release	Chmelar			
	Date	23.05.2022			
Index	Changes	Date	Name	Origin:	
Sheet	1 of 4	Size:	A3	Scale:	1:20
Type of document:	SAK				


----- Schutzzumkreis zum geerdeten Teil

Weitergabe sowie Vervielfältigung dieses Dokuments, Verwertung und Mitteilung seines Inhalts sind verboten, soweit nicht ausdrücklich gestattet. Zuwiderhandlungen verpflichten zu Schadenersatz. Alle Rechte für den Fall der Patent-, Gebrauchsmuster- oder Geschmacksustereintragung vorbehalten. The reproduction, distribution and utilization of this document as well as the communication of its contents to others without express authorization is prohibited. Offenders will be held liable for the payment of damages. All rights reserved in the event of the grant of a patent, utility model or design.

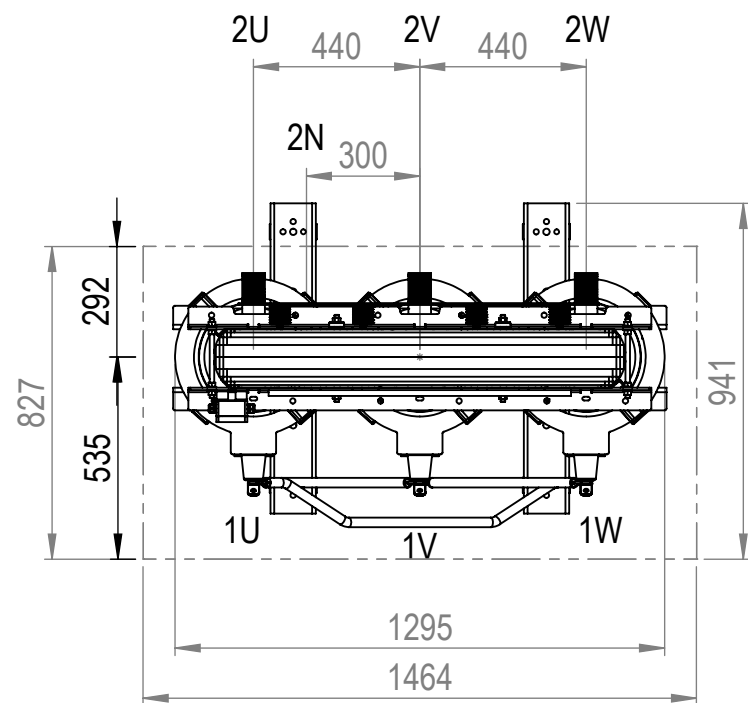
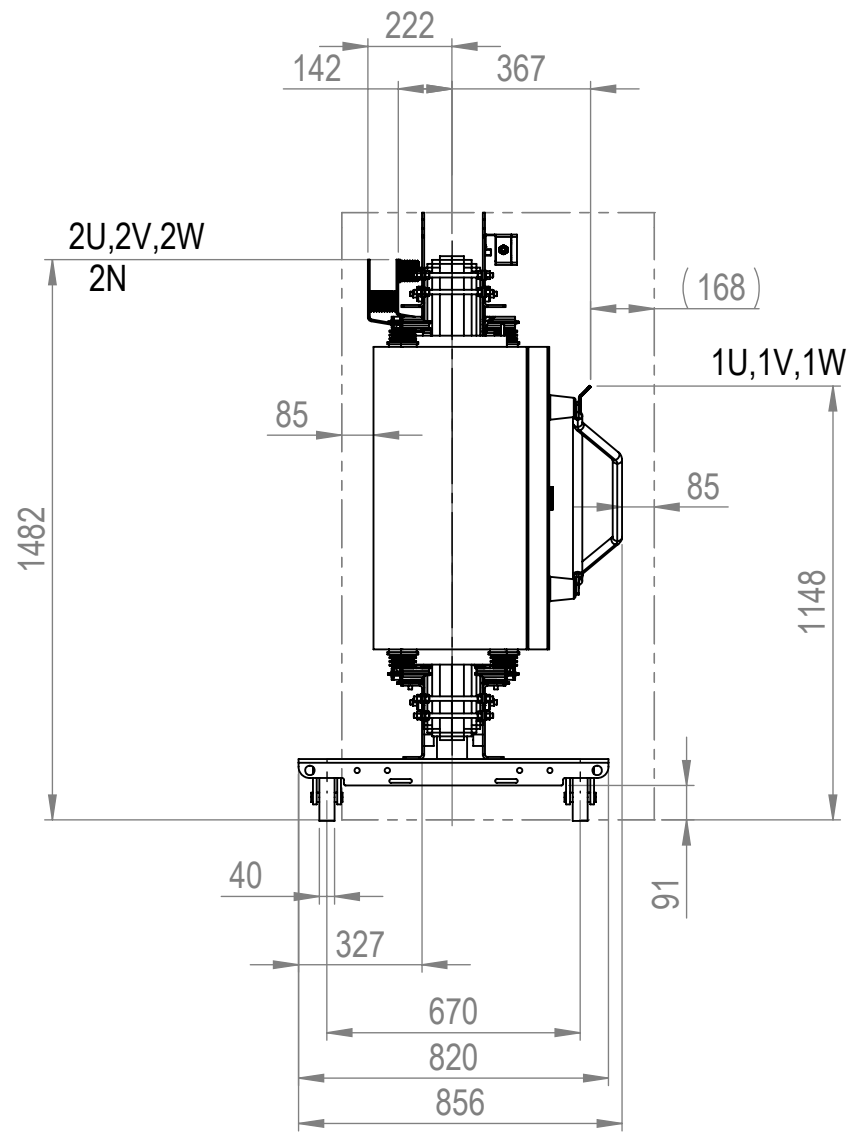
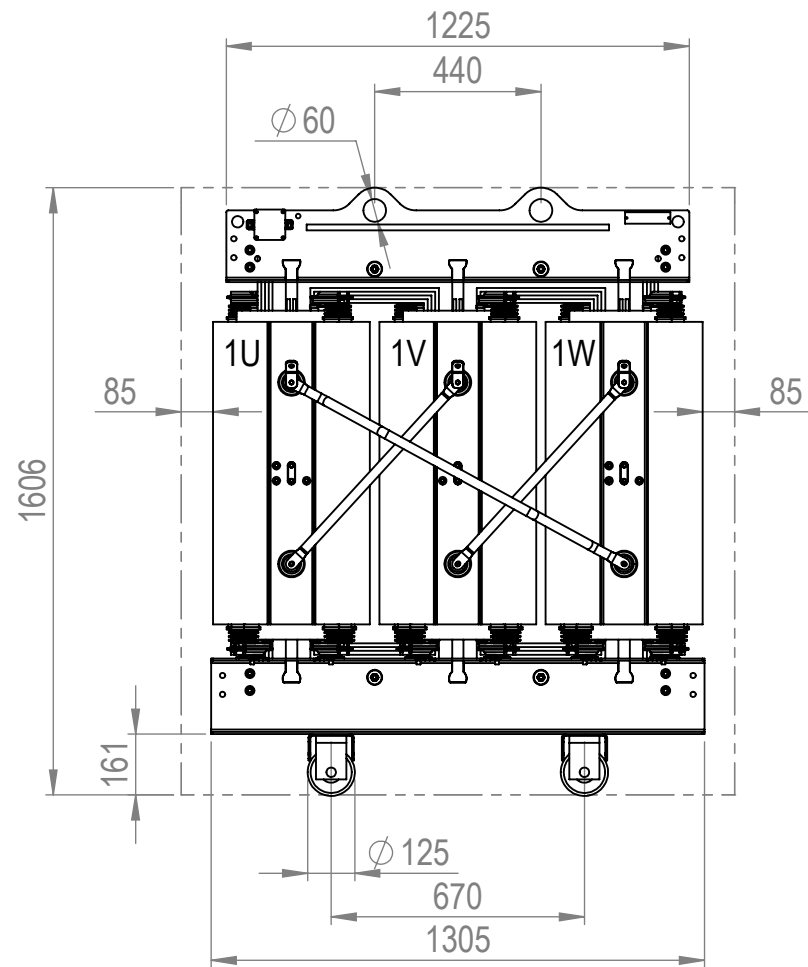
Stückliste

Position	Benennung
1	OS-Anschluss
2	US-Anschluss
3	N-Anschluss
4	Temperaturfühler
5	Klemmenkasten für Temperaturüberwachung
6	Erdung (M12)
7	Tragösen zum Anheben des gesamten Transformators
8	Zurrösen
9	Zugösen zur Längs- und Querverschiebung des Transformators
10	Fahrrollen, umstellbar auf Längs- oder Querfahrt
11	Schaltschild
12	Leistungsschild
13	Schild mit Klemmenbelegung zum Anschluß der Auslösegeräte



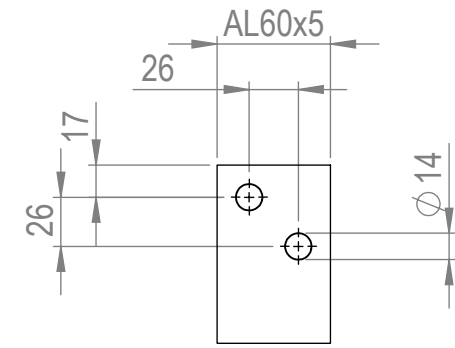
		General tolerances: ISO 2768-cL EN ISO 13920-BF	Surface texture: EN ISO 1302	Weight: 1446.4 kg	Color:	Surface:		
			Quality Level: EN ISO 5817-C	Material				
.	.	.	Draftsman zaoral	Titel / Description GIEßHARZTRANSFORMATOR CAST-RESIN-TRANSFORMER				
.	.	.	Date 20.05.2022					
.	.	.	Design release Chmelar					
.	.	.	Date 23.05.2022	Drawing- / Material number				
.	.	.	Document release Chmelar	RDG00007288				
.	.	.	Date 23.05.2022					
Index	Changes	Date	Name	Origin:	Sheet 2 of 4	Size: A4	Scale: 1:20	Type of document: SAK

Weitergabe sowie Vervielfältigung dieses Dokuments, Verwertung und Mitteilung seines Inhalts sind verboten, soweit nicht ausdrücklich gestattet. Zuwiderhandlungen verpflichten zu Schadenersatz. Alle Rechte für den Fall der Patent-, Gebrauchsmuster- oder Geschmacksustereintragung vorbehalten.

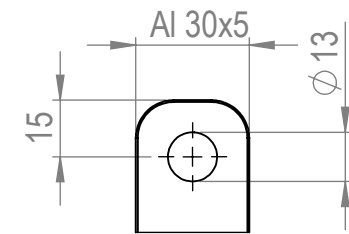
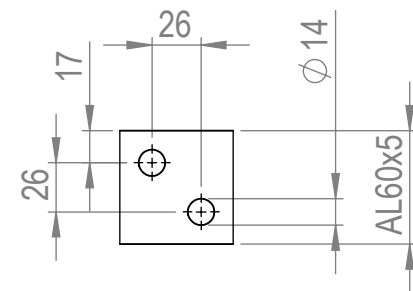


----- Obwód bezpieczeństwa do części uziemionej

Złącze napięcia dolnego



Wyrowadzenie napięcia górnego podłączenie N



Typ:	DTTHZ2N	400 / 15
Napięcie górne:		15750 V
Napięcie dolne:		420 V
uk:		6 %
Pk: 120°C		4500 W
Po:		675 W
Grupa połączeń:		Dyn5
Rodzaj ochrony:		IP00

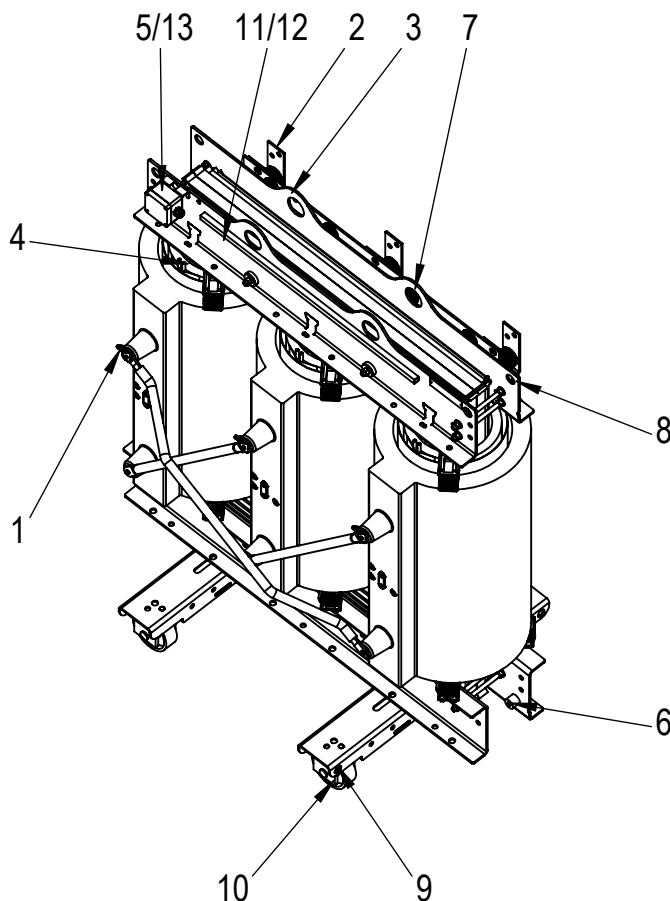
	General tolerances: ISO 2768-cl EN ISO 13920-BF	Surface texture: EN ISO 1302	Weight: 1446.4 kg	Color:	Surface:
		Quality Level: EN ISO 5817-C	Material		
	Draftsman	zaoral	Titel / Description		
	Date	20.05.2022	GIEßHARZTRANSFORMATOR		
	Design release	Chmelar	CAST-RESIN-TRANSFORMER		
	Date	23.05.2022	Drawing- / Material number		
	Document release	Chmelar	RDG00007288		
	Date	23.05.2022			
Index	Changes	Date	Name	Origin:	
Sheet	3 of 4	Size:	A3	Scale:	1:20
		Type of document:	SAK		


Weitergabe sowie Vervielfältigung dieses Dokuments, Verwertung und Mitteilung seines Inhalts sind verboten, soweit nicht ausdrücklich gestattet. Zuwiderhandlungen verpflichten zu Schadenersatz. Alle Rechte für den Fall der Patent-, Gebrauchsmuster- oder Geschmacksustereintragung vorbehalten.

The reproduction, distribution and utilization of this document as well as the communication of its contents to others without express authorization is prohibited. Offenders will be held liable for the payment of damages. All rights reserved in the event of the grant of a patent, utility model or design.

Wykaz części

Pozycja	Opis
1	Wyprowadzenie napięcia górnego
2	Złącze napięcia dolnego
3	Podłączenie N
4	Montaż czujnika termometrycznego
5	Skrzynka z zaciskami do kontroli temperatury
6	Uziemienie (M12)
7	Oczka transportowe do podnoszenia całego transformatora
8	Oczka zaciągowe
9	Oczka pociągowe do podłużnego i poprzecznego przesuwu transformatora
10	Rolki dla jazdy wzdłuż i w poprzek ze stałą odległością osi
11	Tablica sterownicza
12	Tabliczka znamionowa
13	Tablica z zaciskami dla podłączenia urządzeń uruchamiających



		General tolerances: ISO 2768-cL EN ISO 13920-BF	Surface texture: EN ISO 1302	Weight: 1446.4 kg	Color:	Surface:		
			Quality Level: EN ISO 5817-C	Material				
.	.	.	Draftsman zaoral	Titel / Description GIEßHARZTRANSFORMATOR CAST-RESIN-TRANSFORMER				
.	.	.	Date 20.05.2022					
.	.	.	Design release Chmelar					
.	.	.	Date 23.05.2022	Drawing- / Material number				
.	.	.	Document release Chmelar					
.	.	.	Date 23.05.2022	RDG00007288				
Index	Changes	Date	Name	Origin:	Sheet 4 of 4	Size: A4	Scale: 1:20	Type of document: SAK