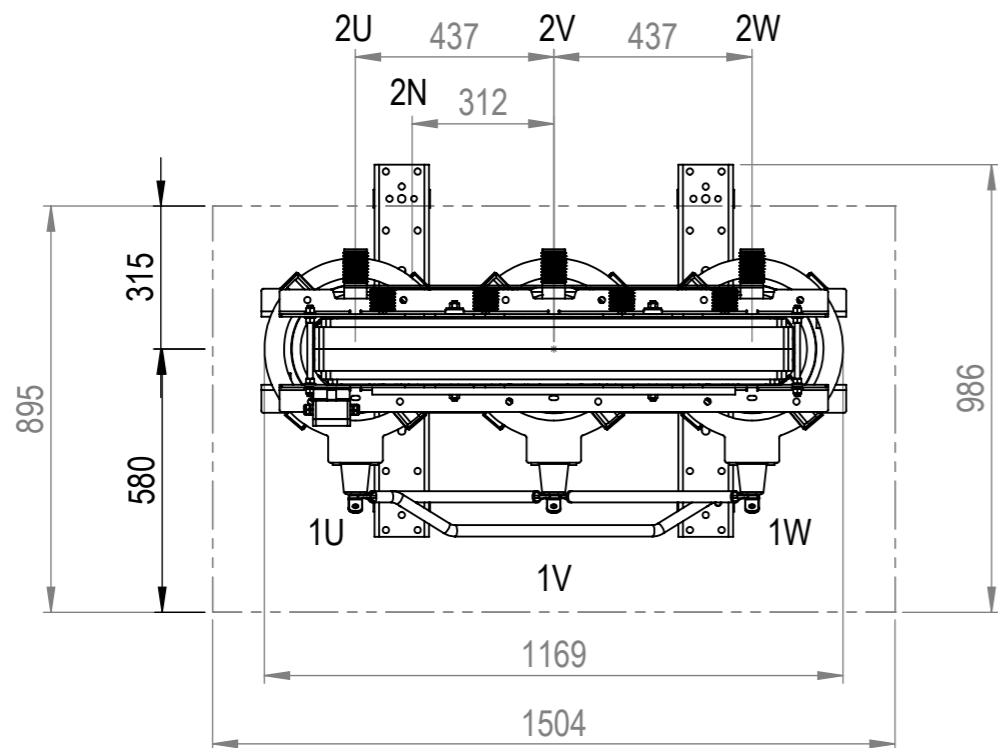
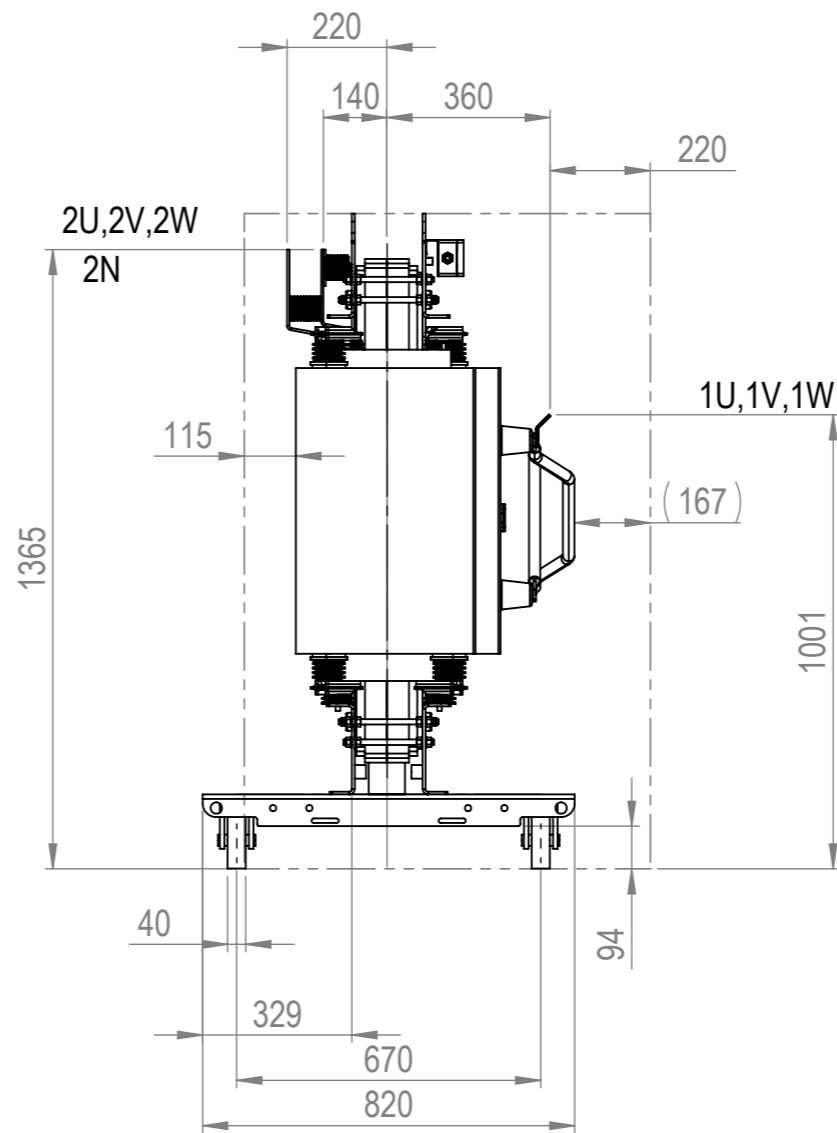
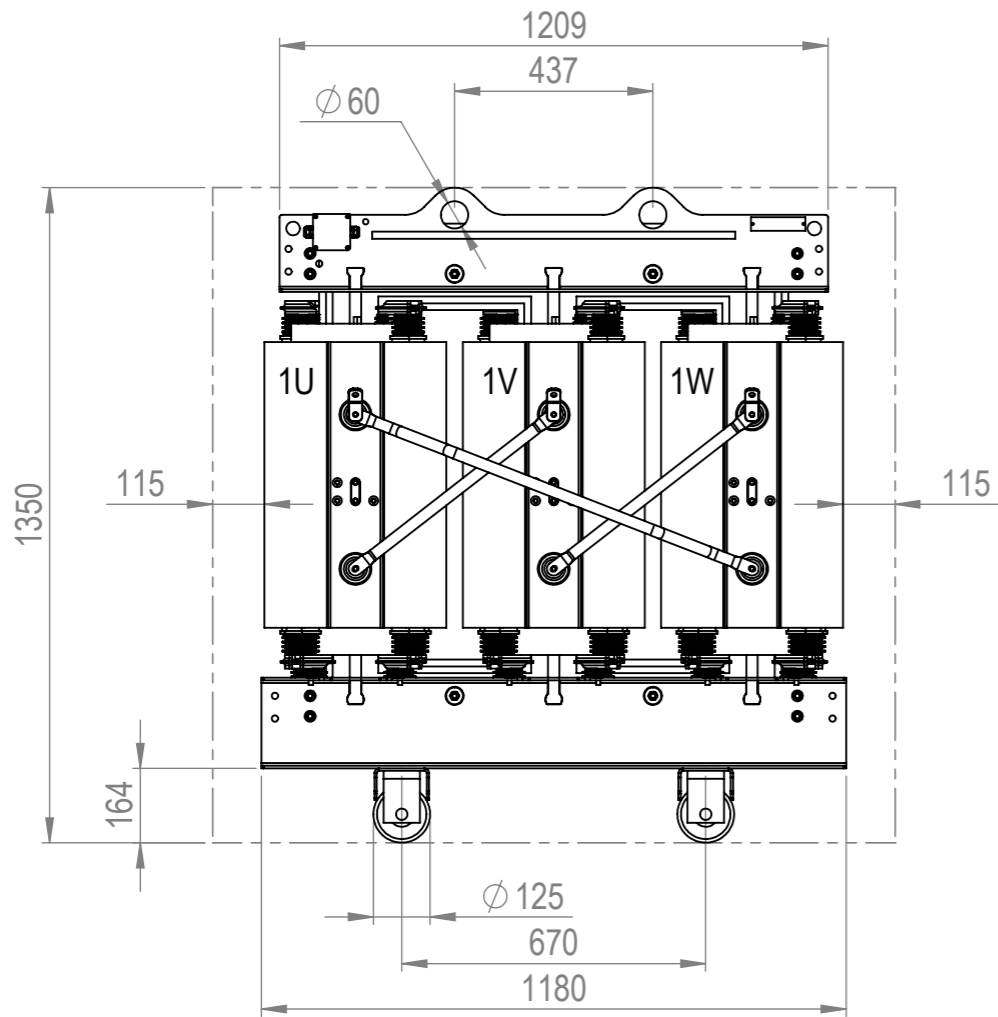


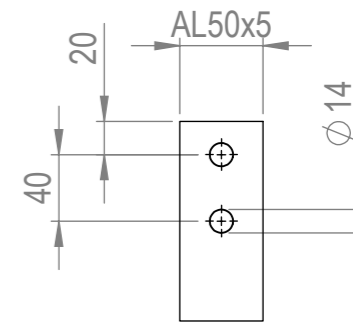
Weitergabe sowie Vervielfältigung dieses Dokuments, Verwertung und Mitteilung seines Inhalts sind verboten, soweit nicht ausdrücklich gestattet. Zuwiderhandlungen verpflichten zu Schadensersatz. Alle Rechte für den Fall der Patent-, Gebrauchsmuster- oder Geschmacksmerkmalrechte vorbehalten.

The reproduction, distribution and utilization of this document as well as the communication of its contents to others without express authorization is prohibited. Offenders will be held liable for the payment of damages. All rights reserved in the event of the grant of a patent, utility model or design.

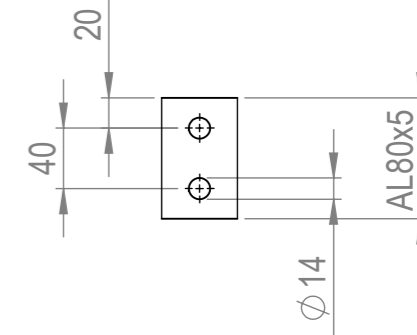


----- Obwód bezpieczeństwa do części uziemionej

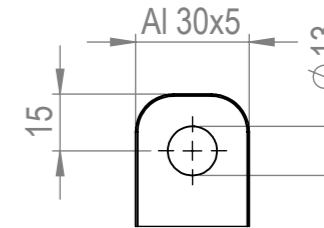
Złącze napięcia dolnego



Podłączenie N



Wyprowadzenie napięcia górnego



Typ:	DTTHZ2N	250 / 15
Napięcie górne:	15750 V	
Napięcie dolne:	420 V	
uk:	6 %	
Pk: 120°C	3400 W	
Po:	468 W	
Grupa połączeń:	Dyn5	
Rodzaj ochrony:	IP00	

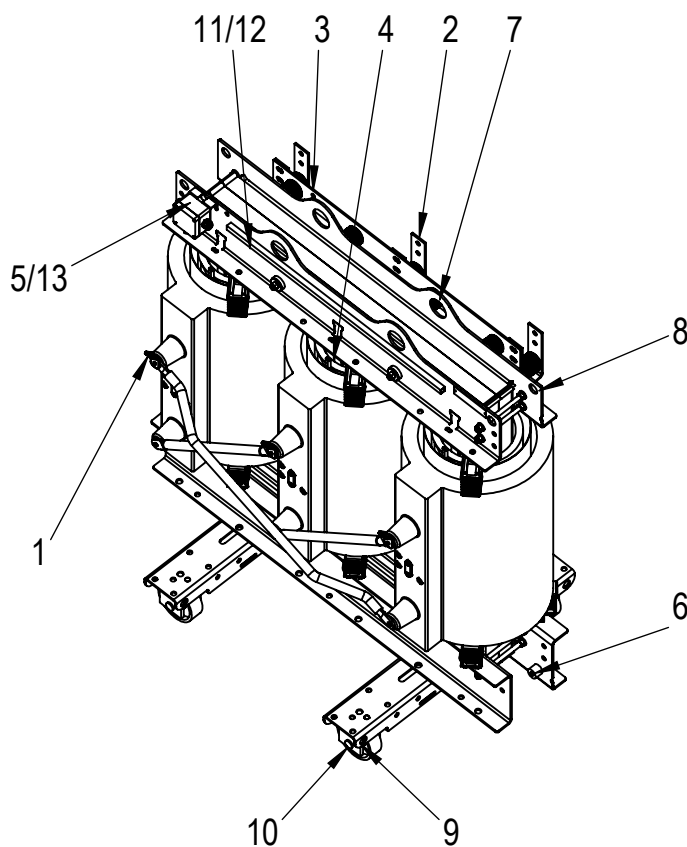
		Allgemeintoleranz / Tolerance: ISO 2768-cL EN ISO 13920-BF		Oberfläche / Surface: DIN ISO 1302		Gew. / Weight: 1115.5 kg		Farbe / Color:		Oberfläche / Surface:	
		Bewertungsgruppe / Valuation: EN ISO 5817-C		Erstellt durch / Draftsman: chmelar		Datum / Date: 19.11.2021		Werkstoff / Material:		Titel, Zusätzlicher Titel / Description: GIEßHARZTRANSFORMATOR-NG CAST-RESIN-TRANSFORMER-NG	
Konstr. Freigabe / Design release: Zaoral		Datum / Date: 13.01.2022		Zeichnungsfreigabe / Controller: Zaoral		Datum / Date: 13.01.2022		Zeichnungs- / Materialnummer: RDG00006770		Drawing- / Materialnumber:	
A	471061	13.01.2022	Zaoral	Blatt 1 von 2		Format / Size: A3		Maßstab / Scale: 3:50		Dokumentart / Type of document: SAK	


Weitergabe sowie Vervielfältigung dieses Dokuments, Verwertung und Mitteilung seines Inhalts sind verboten, soweit nicht ausdrücklich gestattet. Zuwiderhandlungen verpflichten zu Schadenersatz. Alle Rechte für den Fall der Patent-, Gebrauchsmuster- oder Geschmacksustereintragung vorbehalten.

The reproduction, distribution and utilization of this document as well as the communication of its contents to others without express authorization is prohibited. Offenders will be held liable for the payment of damages. All rights reserved in the event of a patent, utility model or design.

Wykaz części

Pozycja	Opis
1	Wyprowadzenie napięcia górnego
2	Złącze napięcia dolnego
3	Podłączenie N
4	Montaż czujnika termometrycznego
5	Skrzynka z zaciskami do kontroli temperatury
6	Uziemienie (M12)
7	Oczka transportowe do podnoszenia całego transformatora
8	Oczka zaciągowe
9	Oczka pociągowe do podłużnego i poprzecznego przesuwu transformatora
10	Rolki dla jazdy wzdłuż i w poprzek ze stałą odległością osi
11	Tablica sterownicza
12	Tabliczka znamionowa
13	Tablica z zaciskami dla podłączenia urządzeń uruchamiających



		Allgemeintoleranz / Tolerance: ISO 2768-cL EN ISO 13920-BF		Oberfläche / Surface: DIN ISO 1302		Gew. / Weight: 1115.5 kg		Farbe / Color:		Oberfläche / Surface:			
				Bewertungsgruppe / Valuation: EN ISO 5817-C		Werkstoff / Material							
		Erstellt durch / Draftsman: chmelar		Datum / Date: 19.11.2021		Titel, Zusätzlicher Titel / Description: GIEßHARZTRANSFORMATOR-NG CAST-RESIN-TRANSFORMER-NG							
		Konstr. Freigabe / Design release: Zaoral		Datum / Date: 13.01.2022		Zeichnungs- / Materialnummer: RDG00006770							
		Zeichnungsfreigabe / Controller: Zaoral		Datum / Date: 13.01.2022									
A	471061	13.01.2022	Zaoral			Blatt / Sheet: 2 von / of 2		Format / Size: A4		Maßstab / Scale: 1:20		Dokumentart / Type of document: SAK	