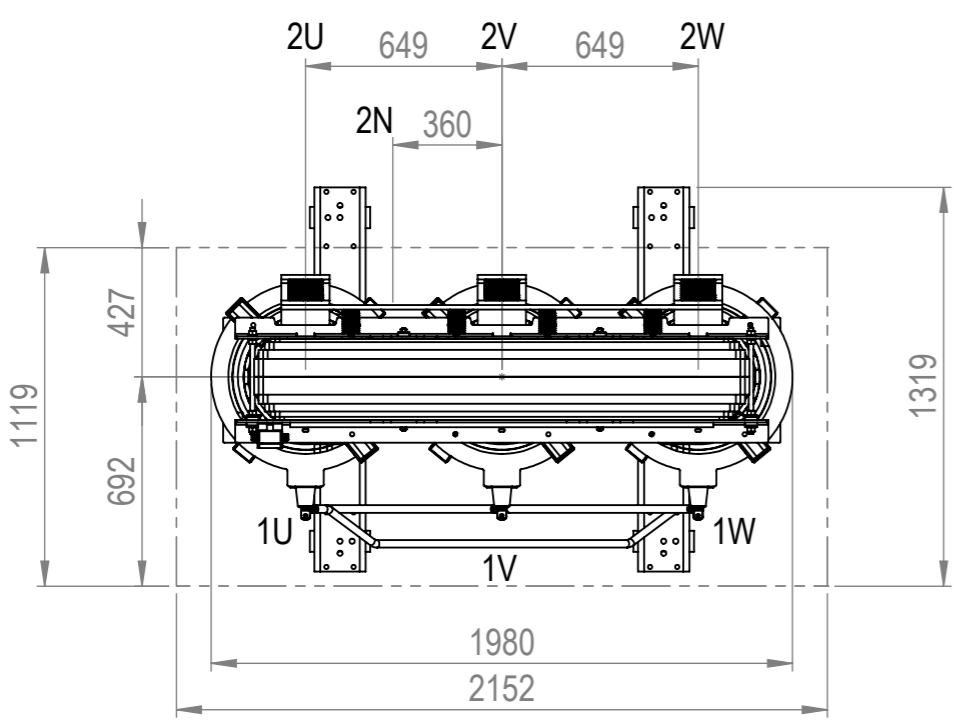
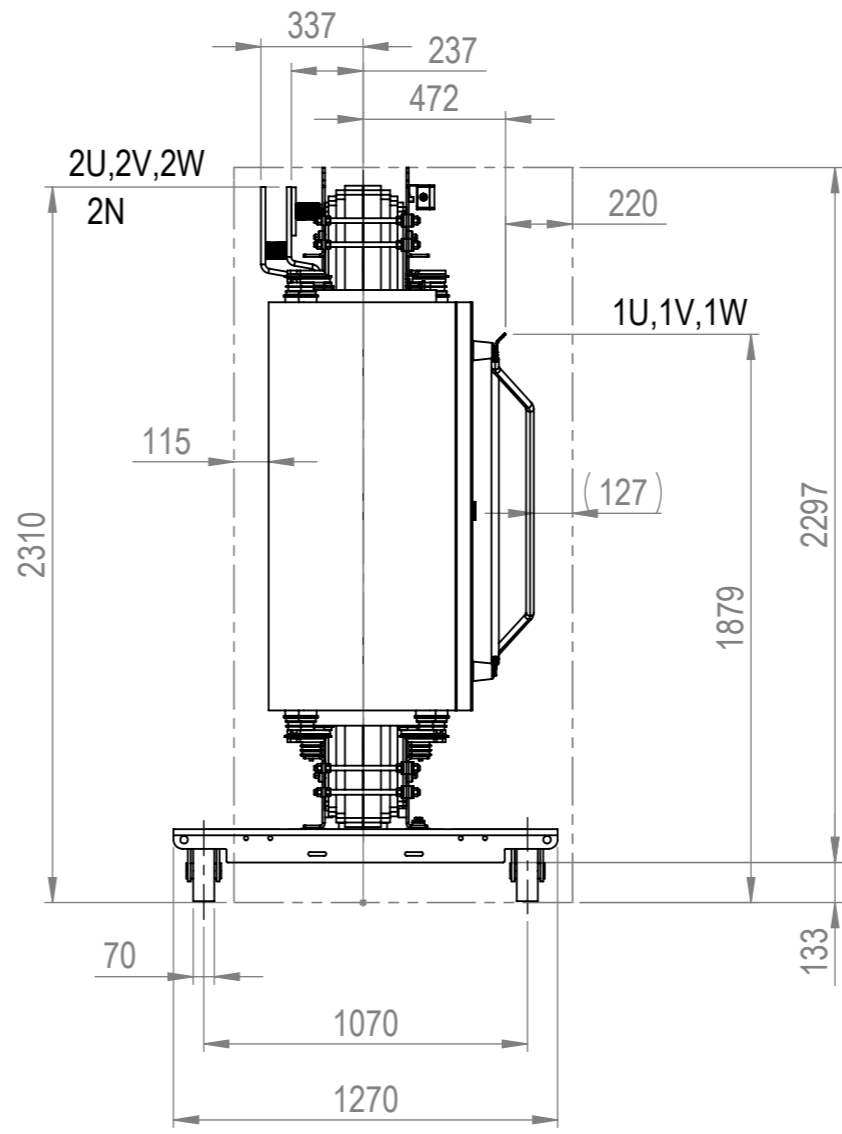
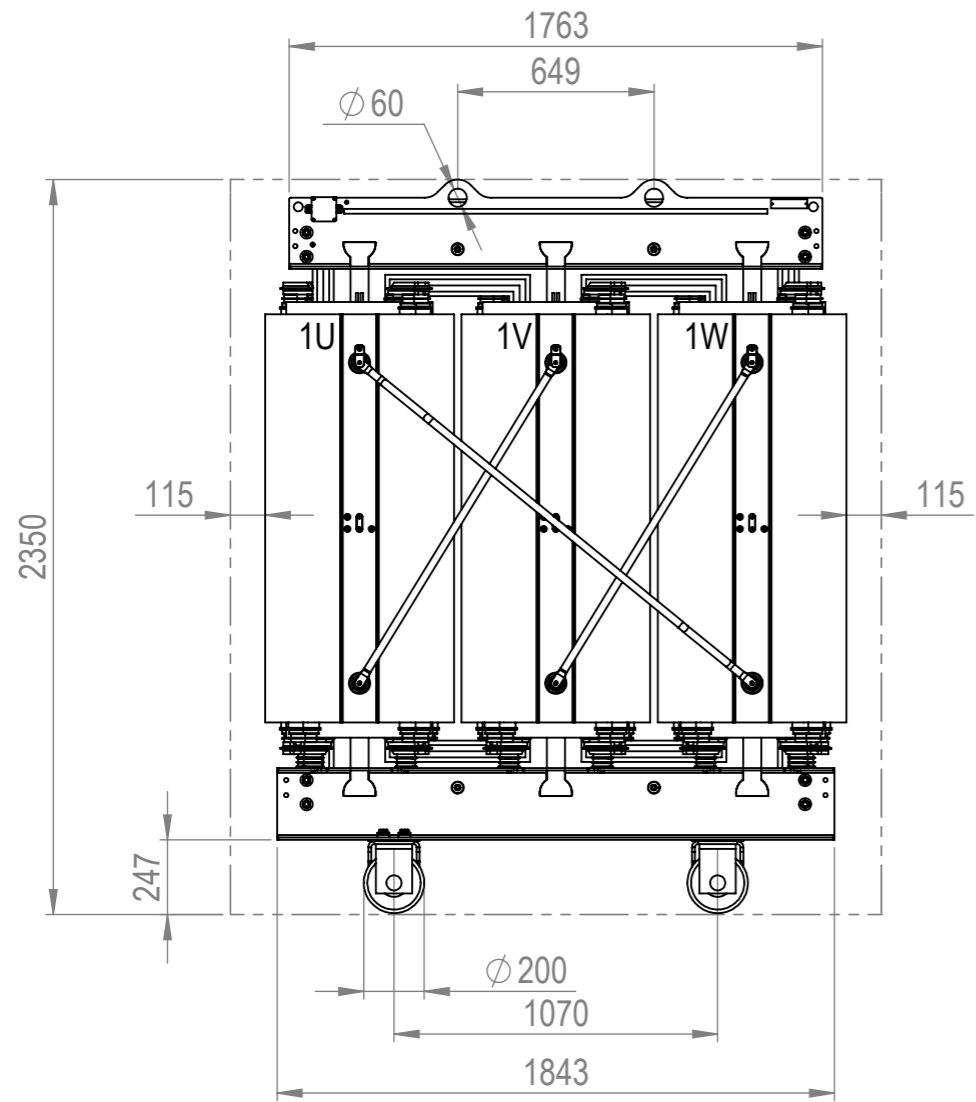
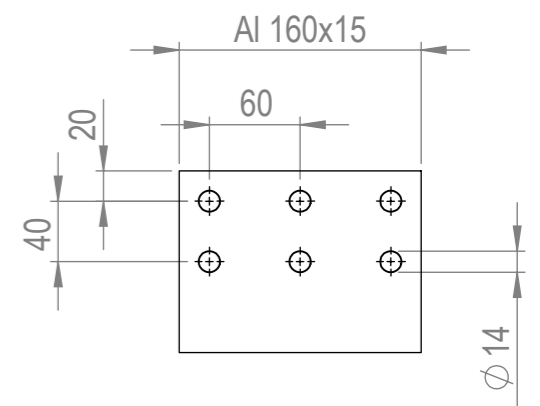


Weitergabe sowie Vervielfältigung dieses Dokuments, Verwertung und Mitteilung seines Inhalts sind verboten, soweit nicht ausdrücklich gestattet. Zuwiderhandlungen verpflichten zu Schadensersatz. Alle Rechte für den Fall der Patent-, Gebrauchsmuster- oder Geschmacksmusterreinertragung vorbehalten.

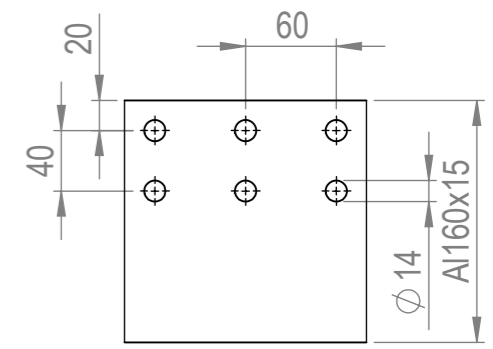
The reproduction, distribution and utilization of this document as well as the communication of its contents to others without express authorization is prohibited. Offenders will be held liable for the payment of damages. All rights reserved in the event of the grant of a patent, utility model or design.



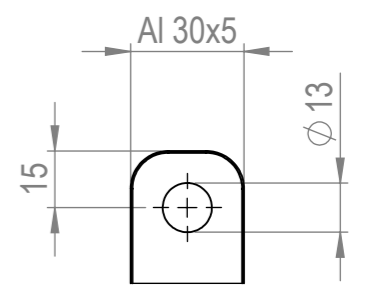
Złącze napięcia dolnego



Podłączenie N



Wyprowadzenie napięcia górnego



Typ:	DTTHZ2N 2500 / 15
Napięcie górne:	15750 V
Napięcie dolne:	420 V
uk:	6 %
Pk: 120°C	19000 W
Po:	2790 W
Grupa połączeń:	Dyn5
Rodzaj ochrony:	IP00

				Allgemeintoleranz / Tolerance: ISO 2768-cL EN ISO 13920-BF		Oberfläche / Surface: DIN ISO 1302		Gew. / Weight: 6039.0 kg		Farbe / Color:		Oberfläche / Surface:					
				Bewertungsgruppe / Valuation: EN ISO 5817-C		Werkstoff / Material											
Erstellt durch / Draftsman				Janku		Titel, Zusätzlicher Titel / Description				GIEßHARZTRANSFORMATOR-NG							
Datum / Date				22.02.2022		CAST-RESIN-TRANSFORMER-NG											
Konstr. Freigabe / Design release				Hrbek		Zeichnungs- / Materialnummer				RDG00007040							
Datum / Date				13.10.2022		Drawing- / Materialnumber											
Zeichnungsfreigabe / Controller				Hrbek		Datum / Date				13.10.2022							
Index / Index				A		Blatt / Sheet				1 von 2		Format / Size: A3		Maßstab / Scale: 1:25		Dokumentart / Type of document: SAK	
Änderungen / Changes				Datum / Date		Name / Name				Urspr. / Origin:							

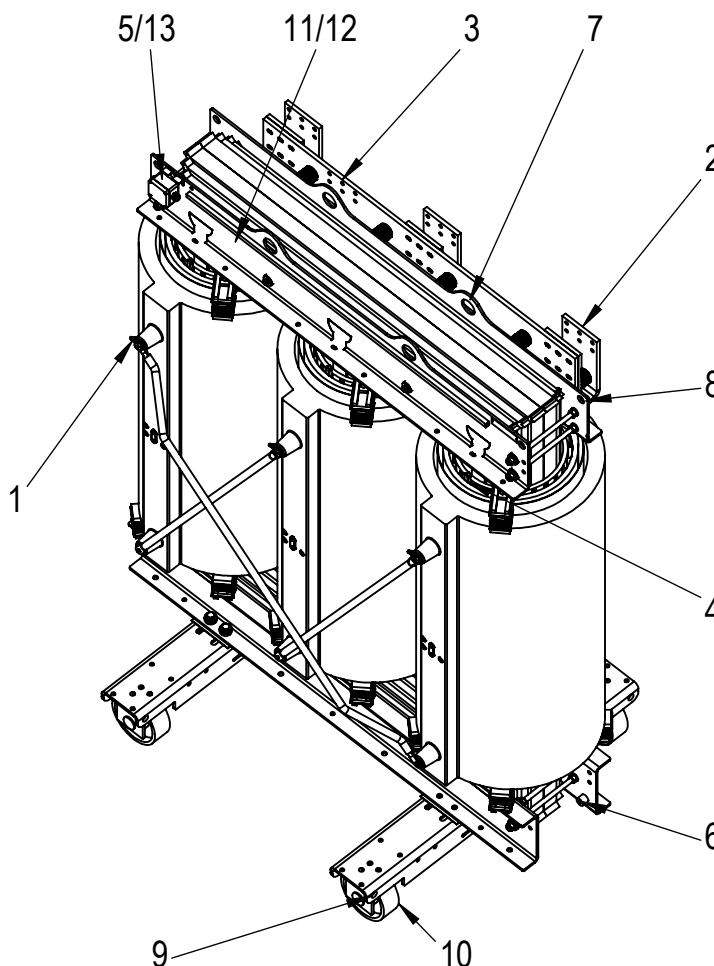
----- Obwód bezpieczeństwa do części uziemionej

Weitergabe sowie Vervielfältigung dieses Dokuments, Verwertung und Mitteilung seines Inhalts sind verboten, soweit nicht ausdrücklich gestattet. Zuwiderhandlungen verpflichten zu Schadenersatz. Alle Rechte für den Fall der Patent-, Gebrauchsmuster- oder Geschmacksustereintragung vorbehalten.

The reproduction, distribution and utilization of this document as well as the communication of its contents to others without express authorization is prohibited. Offenders will be held liable for the payment of damages. All rights reserved in the event of the grant of a patent, utility model or design.

Wykaz części

Pozycja	Opis
1	Wyprowadzenie napięcia górnego
2	Złącze napięcia dolnego
3	Podłączenie N
4	Montaż czujnika termometrycznego
5	Skrzynka z zaciskami do kontroli temperatury
6	Uziemienie (M12)
7	Oczka transportowe do podnoszenia całego transformatora
8	Oczka zaciągowe
9	Oczka pociągowe do podłużnego i poprzecznego przesuwu transformatora
10	Rolki dla jazdy wzdłuż i w poprzek ze stałą odległością osi
11	Tablica sterownicza
12	Tabliczka znamionowa
13	Tablica z zaciskami dla podłączenia urządzeń uruchamiających



		Allgemeintoleranz / Tolerance: ISO 2768-cL EN ISO 13920-BF	Oberfläche / Surface: DIN ISO 1302 Bewertungsgruppe / Valuation: EN ISO 5817-C	Gew. / Weight: 6039.0 kg	Farbe / Color:	Oberfläche / Surface:			
				Werkstoff / Material					
		Erstellt durch / Draftsman	Janku	Titel, Zusätzlicher Titel / Description GIEßHARZTRANSFORMATOR-NG CAST-RESIN-TRANSFORMER-NG					
		Datum / Date	22.02.2022						
		Konstr. Freigabe / Design release	Hrbek	Zeichnungs- / Materialnummer Drawing- / Materialnumber RDG00007040					
		Datum / Date	13.10.2022						
		Zeichnungsfreigabe / Controller	Hrbek	Blatt 2 von 2 Sheet 2 of 2					
		Datum / Date	13.10.2022						
A	500635	13/10/2022	Hrbek	Format / Size:	A4	Maßstab / Scale:	1:25	Dokumentart / Type of document:	SAK