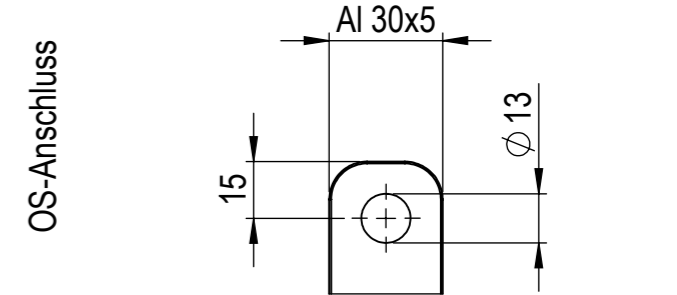
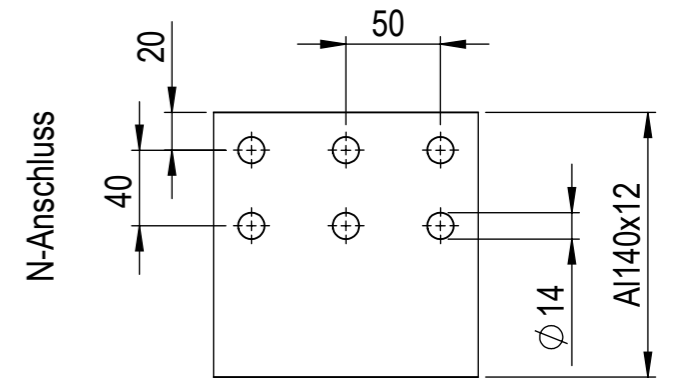
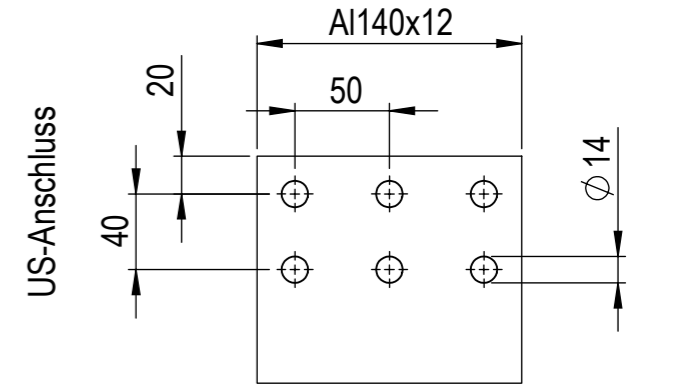
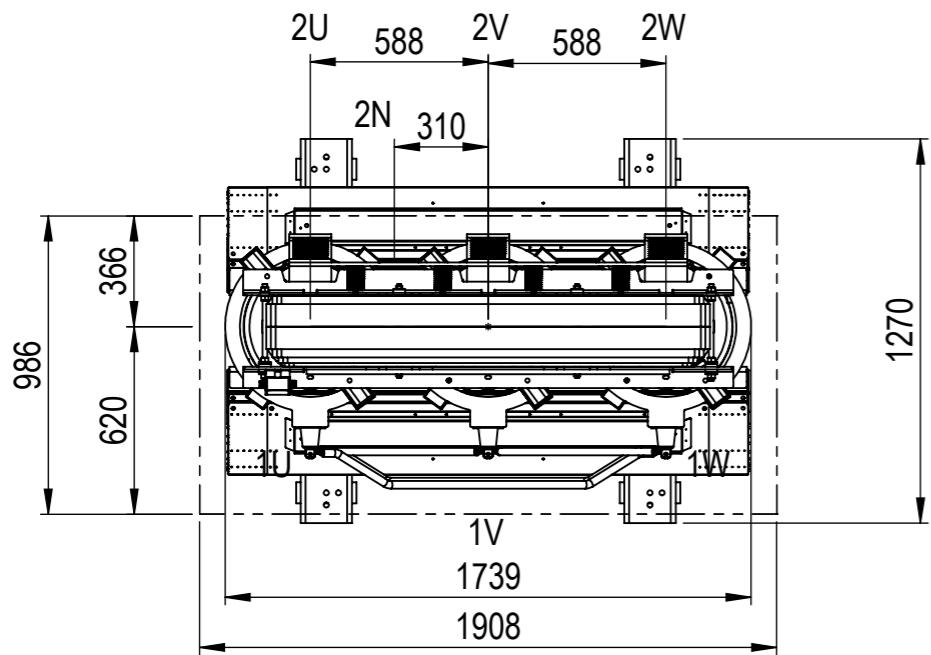
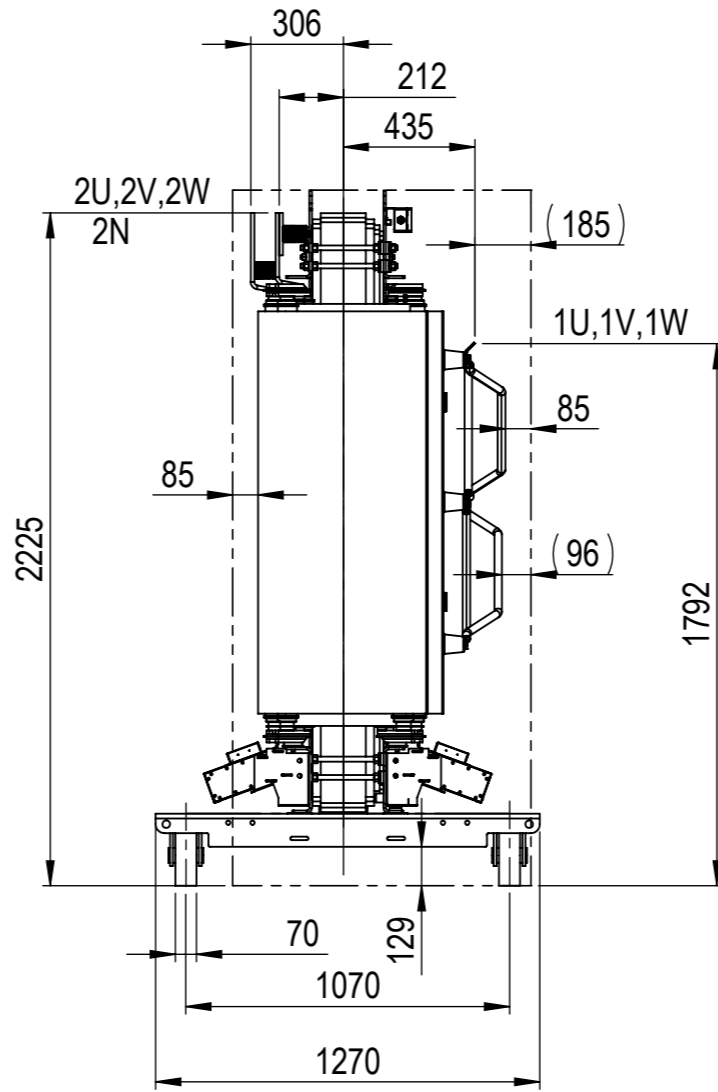
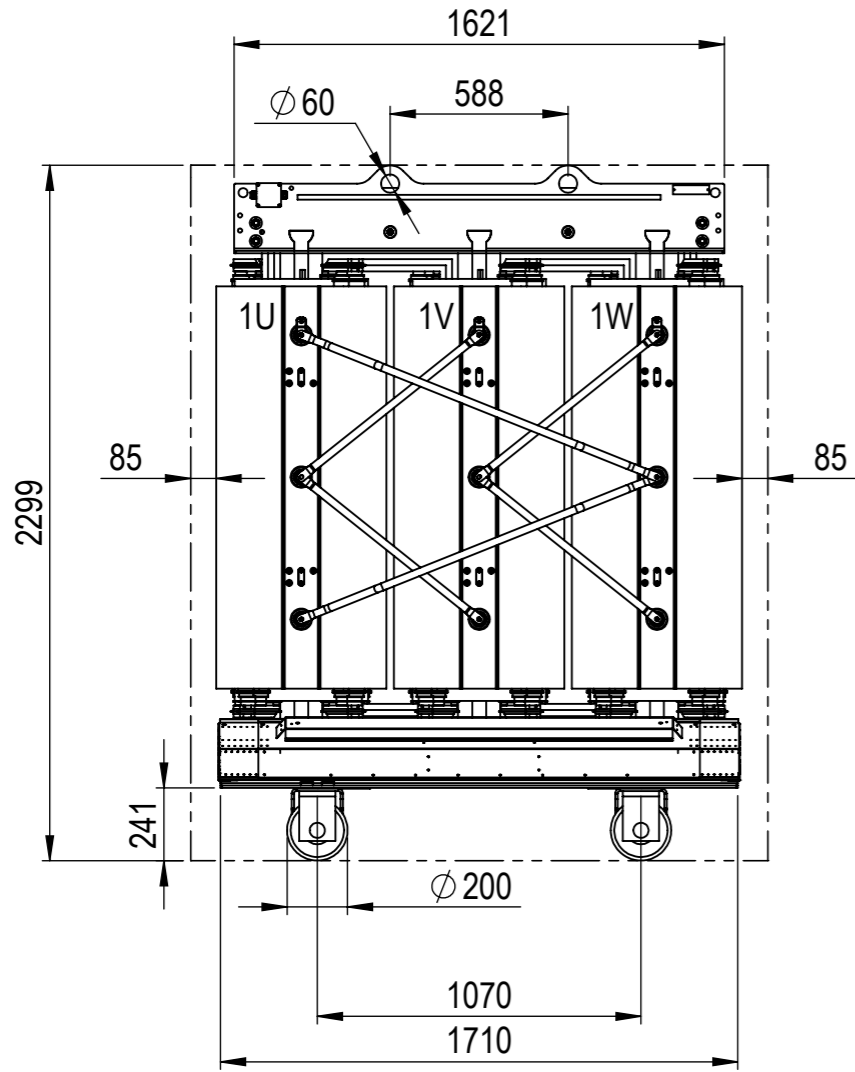


Weitergabe sowie Vervielfältigung dieses Dokuments, Verwertung und Mitteilung seines Inhalts sind verboten, soweit nicht ausdrücklich gestattet. Zuwiderhandlungen verpflichten zu Schadensersatz. Alle Rechte für den Fall der Patent-, Gebrauchsmuster- oder Geschmacksuntereintragung vorbehalten.



Typ:	DTTHZ2N 2000/ 15
OS:	15750 V
US:	420 V
uk:	6 %
Pk: 120°C	16000 W
Po:	2340 W
Schaltgruppe:	Dyn5
Schutzart:	IP00

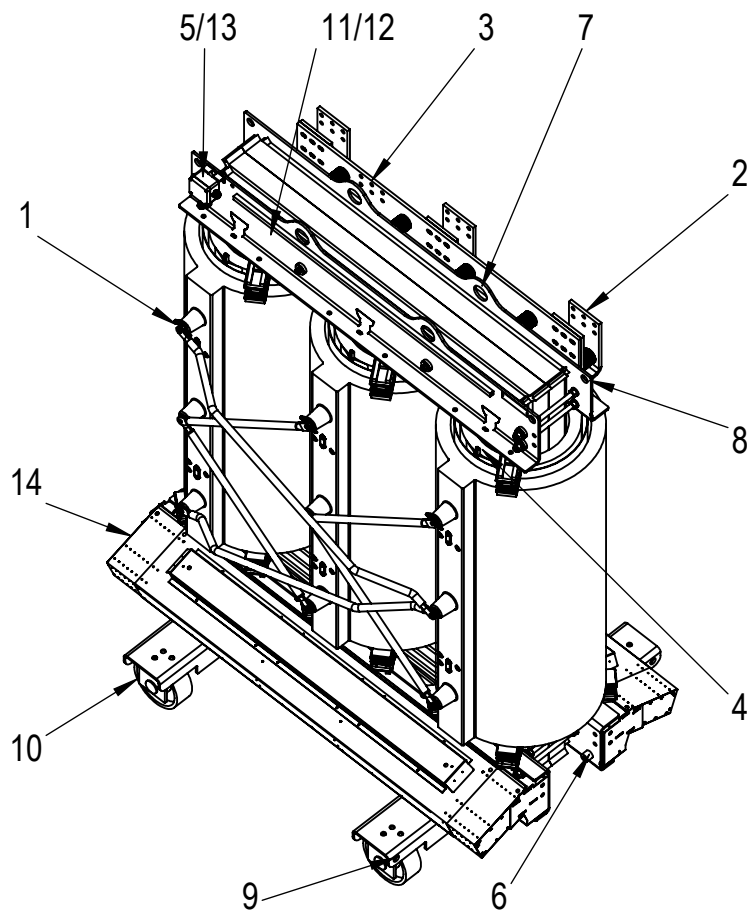
		Allgemeintoleranz / Tolerance: ISO 2768-cL EN ISO 13920-BF	Oberfläche / Surface: DIN ISO 1302 Bewertungsgruppe / Valuation: EN ISO 5817-C	Gew. / Weight: 4617.0 kg	Farbe / Color:	Oberfläche / Surface:	
				Werkstoff / Material			
Erstellt durch / Draftsman		Janku		Titel, Zusätzlicher Titel / Description			
Datum / Date		23.11.2021		GIEßHARZTRANSFORMATOR-NG			
Konstr. Freigabe / Design release		Janku		CAST-RESIN-TRANSFORMER-NG			
Datum / Date		25.11.2021		Zeichnungs- / Materialnummer			
Zeichnungsfreigabe / Controller		Janku		Drawing- / Materialnumber			
Datum / Date		25.11.2021		RDG00006782			
Index / Index	A 466961	Datum / Date	25.11.2021	Urspr. / Origin:	Blatt / Sheet	1 von / of 4	
Anderungen / Changes		Name / Name	Janku	Format / Size:	A3	Maßstab / Scale:	1:25
				Dokumentart / Type of document:	SAK		

----- Schutzzumkreis zum geerdeten Teil

Weitergabe sowie Vervielfältigung dieses Dokuments, Verwertung und Mitteilung seines Inhalts sind verboten, soweit nicht ausdrücklich gestattet. Zuwiderhandlungen verpflichten zu Schadenersatz. Alle Rechte für den Fall der Patent-, Gebrauchsmuster- oder Geschmacksustereintragung vorbehalten. The reproduction, distribution and utilization of this document as well as the communication of its contents to others without express authorization is prohibited. Offenders will be held liable for the payment of damages. All rights reserved in the event of a patent, utility model or design.

Stückliste

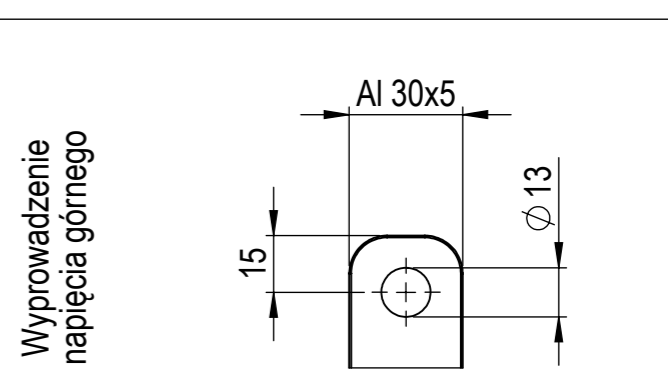
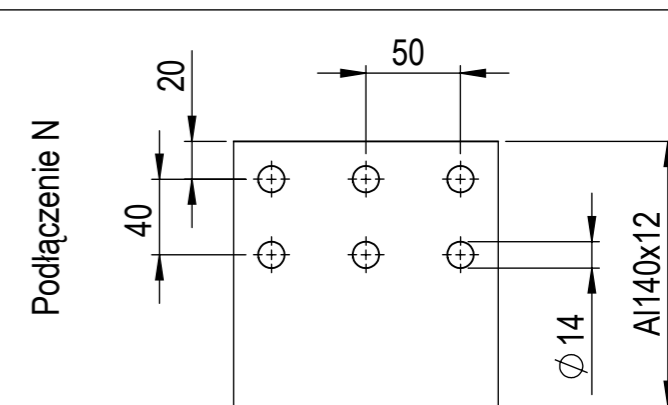
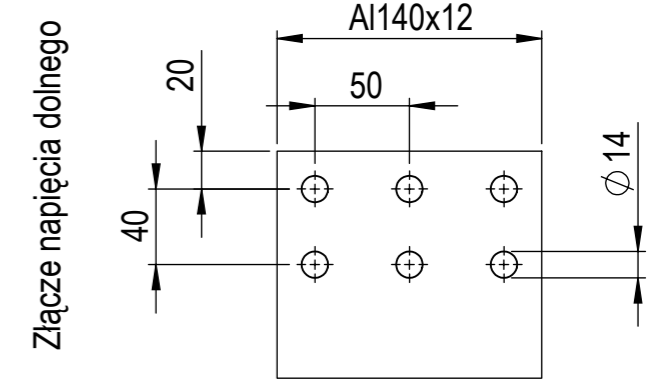
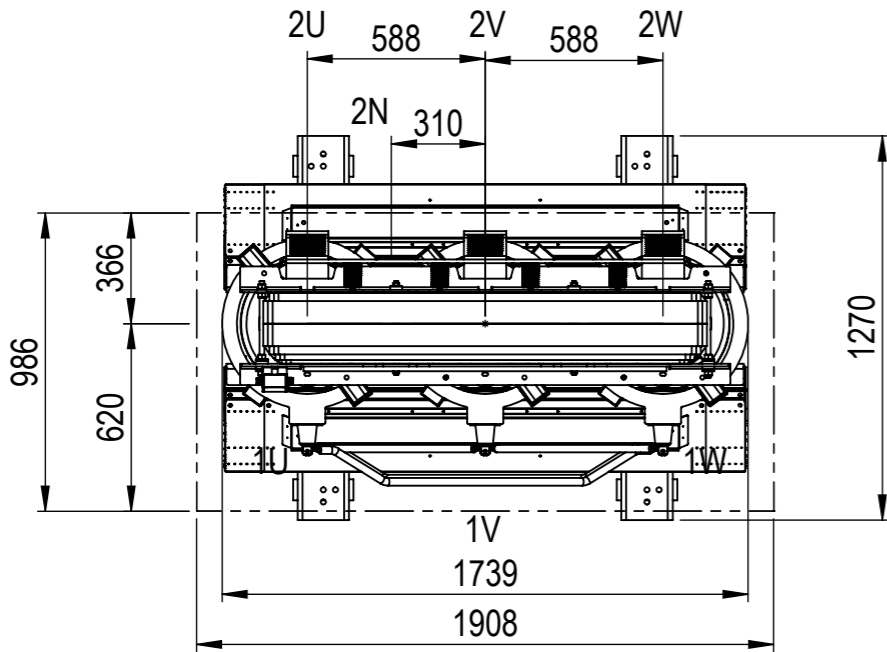
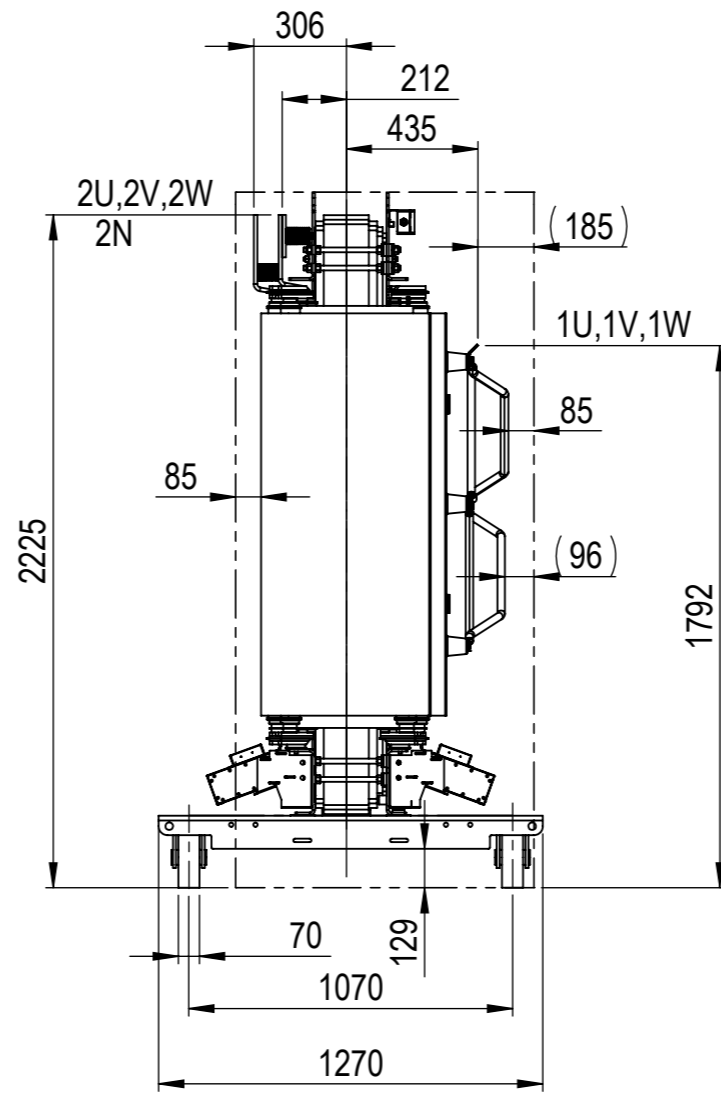
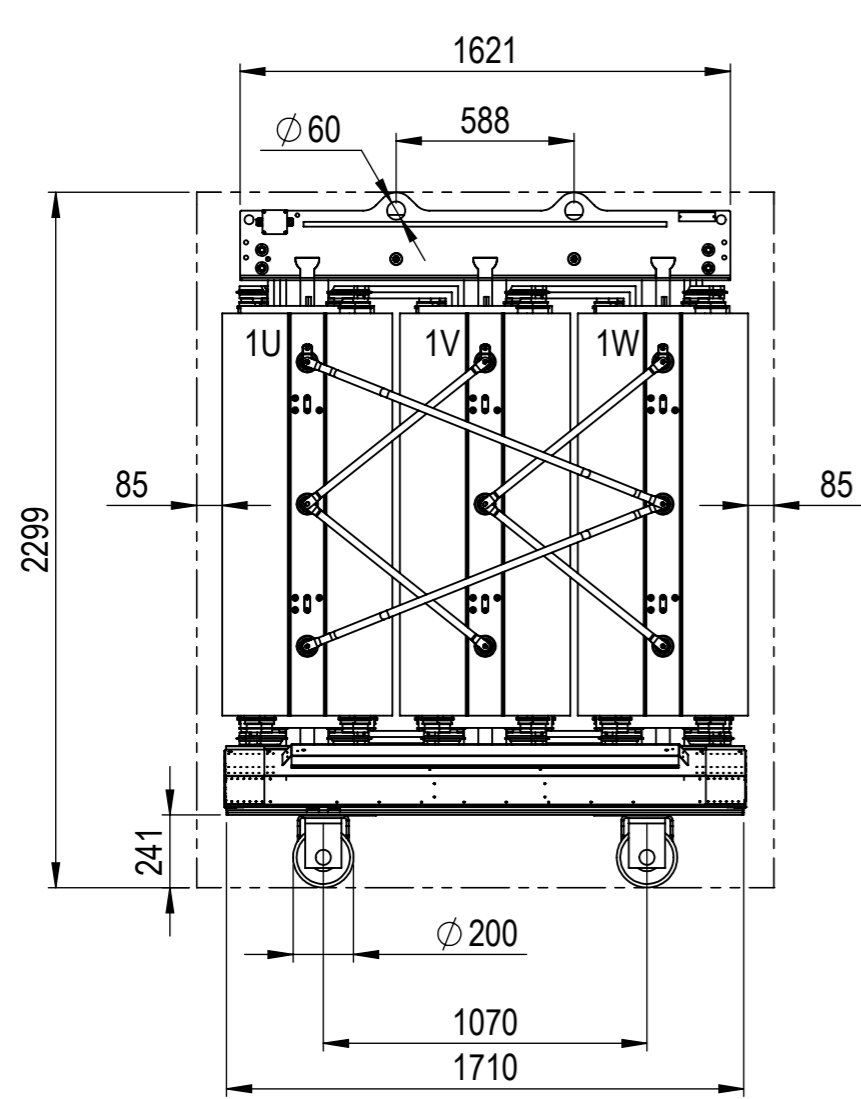
Position	Benennung
1	OS-Anschluss
2	US-Anschluss
3	N-Anschluss
4	Temperaturfühler
5	Klemmenkasten für Temperaturüberwachung
6	Erdung (M12)
7	Tragösen zum Anheben des gesamten Transformators
8	Zurrösen
9	Zugösen zur Längs- und Querverschiebung des Transformators
10	Fahrrollen, umstellbar auf Längs- oder Querfahrt
11	Schaltschild
12	Leistungsschild
13	Schild mit Klemmenbelegung zum Anschluß der Auslösegeräte
14	Luefter



		Allgemeintoleranz / Tolerance: ISO 2768-cL EN ISO 13920-BF	Oberfläche / Surface: DIN ISO 1302 Bewertungsgruppe / Valuation: EN ISO 5817-C	Gew. / Weight: 4617.0 kg	Farbe / Color:	Oberfläche / Surface:
				Werkstoff / Material		
		Erstellt durch / Draftsman	Janku	Titel, Zusätzlicher Titel / Description GIEßHARZTRANSFORMATOR-NG CAST-RESIN-TRANSFORMER-NG		
		Datum / Date	23.11.2021			
		Konstr. Freigabe / Design release	Janku	Zeichnungs- / Materialnummer Drawing- / Materialnumber RDG00006782		
		Datum / Date	25.11.2021			
		Zeichnungsfreigabe / Controller	Janku	Blatt 2 von 4 Format / Size: A4 Maßstab / Scale: 1:25 Dokumentart / Type of document: SAK		
		Datum / Date	25.11.2021			
A	466961	25.11.2021	Janku			
Index / Index	Änderungen / Changes	Datum / Date	Name / Name	Urspr. / Origin:		

The reproduction, distribution and utilization of this document as well as the communication of its contents to others without express authorization is prohibited. Offenders will be held liable for the payment of damages. All rights reserved in the event of the grant of a patent, utility model or design.

Weitergabe sowie Vervielfältigung dieses Dokuments, Verwertung und Mitteilung seines Inhalts sind verboten, soweit nicht ausdrücklich gestattet. Zuwiderhandlungen verpflichten zu Schadensersatz. Alle Rechte für den Fall der Patent-, Gebrauchsmuster- oder Geschmacksustereintragung vorbehalten.



Typ:	DTTHZ2N 2000/ 15
Napięcie górne:	15750 V
Napięcie dolne:	420 V
uk:	6 %
Pk: 120°C	16000 W
Po:	2340 W
Grupa połączeń:	Dyn5
Rodzaj ochrony:	IP00

SGB-SMIT Group		Allgemeintoleranz / Tolerance: ISO 2768-cL EN ISO 13920-BF	Oberfläche / Surface: DIN ISO 1302 Bewertungsgruppe / Valuation: EN ISO 5817-C	Gew. / Weight: 4617.0 kg	Farbe / Color:	Oberfläche / Surface:
Erstellt durch / Draftsman	Janku	Datum / Date	23.11.2021	Werkstoff / Material		
Konstr. Freigabe / Design release	Janku	Datum / Date	25.11.2021	Titel, Zusätzlicher Titel / Description		
Zeichnungsfreigabe / Controller	Janku	Datum / Date	25.11.2021	GIEßHARZTRANSFORMATOR-NG CAST-RESIN-TRANSFORMER-NG		
A	466961	25.11.2021	Janku	Zeichnungs- / Materialnummer Drawing- / Materialnumber		
Index / Index				RDG00006782		
Anderungen / Changes				Blatt / Sheet	3 von / of	4
				Format / Size:	A3	Maßstab / Scale:
					1:25	Dokumentart / Type of document:
						SAK

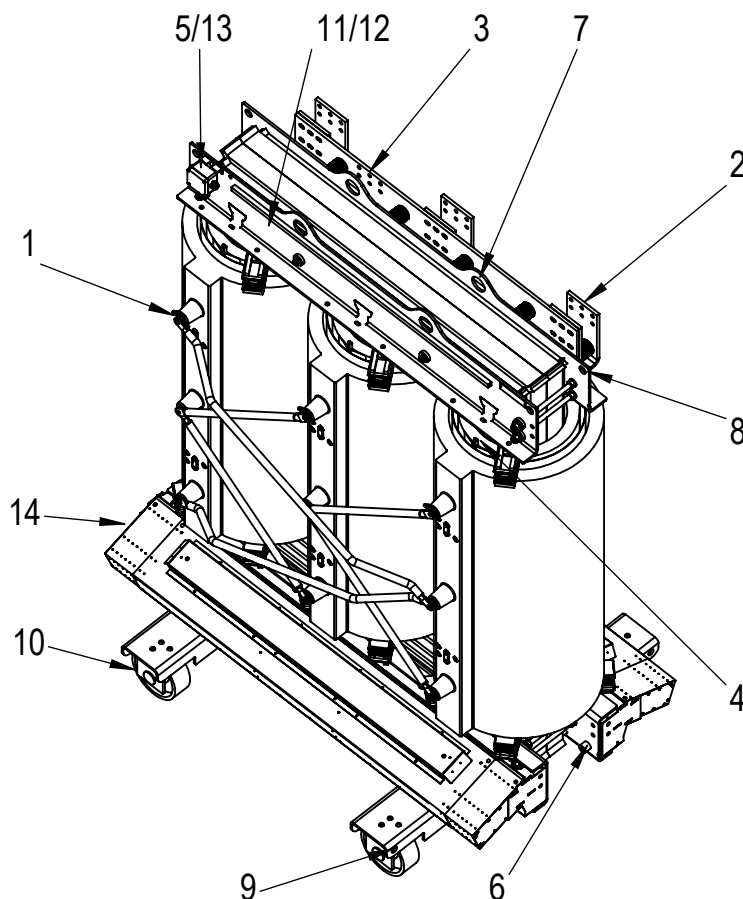
----- Obwód bezpieczeństwa do części uziemionej

Weitergabe sowie Vervielfältigung dieses Dokuments, Verwertung und Mitteilung seines Inhalts sind verboten, soweit nicht ausdrücklich gestattet. Zuwiderhandlungen verpflichten zu Schadenersatz. Alle Rechte für den Fall der Patent-, Gebrauchsmuster- oder Geschmacksustereintragung vorbehalten.

The reproduction, distribution and utilization of this document as well as the communication of its contents to others without express authorization is prohibited. Offenders will be held liable for the payment of damages. All rights reserved in the event of a patent, utility model or design.

Wykaz części

Pozycja	Opis
1	Wyprowadzenie napięcia górnego
2	Złącze napięcia dolnego
3	Podłączenie N
4	Montaż czujnika termometrycznego
5	Skrzynka z zaciskami do kontroli temperatury
6	Uziemienie (M12)
7	Oczka transportowe do podnoszenia całego transformatora
8	Oczka zaciągowe
9	Oczka pociągowe do podłużnego i poprzecznego przesuwu transformatora
10	Rolki dla jazdy wzdłuż i w poprzek ze stałą odległością osi
11	Tablica sterownicza
12	Tabliczka znamionowa
13	Tablica z zaciskami dla podłączenia urządzeń uruchamiających
14	Wentylator



		Allgemeintoleranz / Tolerance: ISO 2768-cL EN ISO 13920-BF	Oberfläche / Surface: DIN ISO 1302 Bewertungsgruppe / Valuation: EN ISO 5817-C	Gew. / Weight: 4617.0 kg	Farbe / Color:	Oberfläche / Surface:					
				Werkstoff / Material							
		Erstellt durch / Draftsman	Janku	Titel, Zusätzlicher Titel / Description GIEßHARZTRANSFORMATOR-NG CAST-RESIN-TRANSFORMER-NG							
		Datum / Date	23.11.2021								
		Konstr. Freigabe / Design release	Janku								
		Datum / Date	25.11.2021	Zeichnungs- / Materialnummer Drawing- / Materialnumber RDG00006782							
		Zeichnungsfreigabe / Controller	Janku								
		Datum / Date	25.11.2021								
A	466961	25.11.2021	Janku	Blatt / Sheet	4 von / of 4	Format / Size:	A4	Maßstab / Scale:	1:25	Dokumentart / Type of document:	SAK