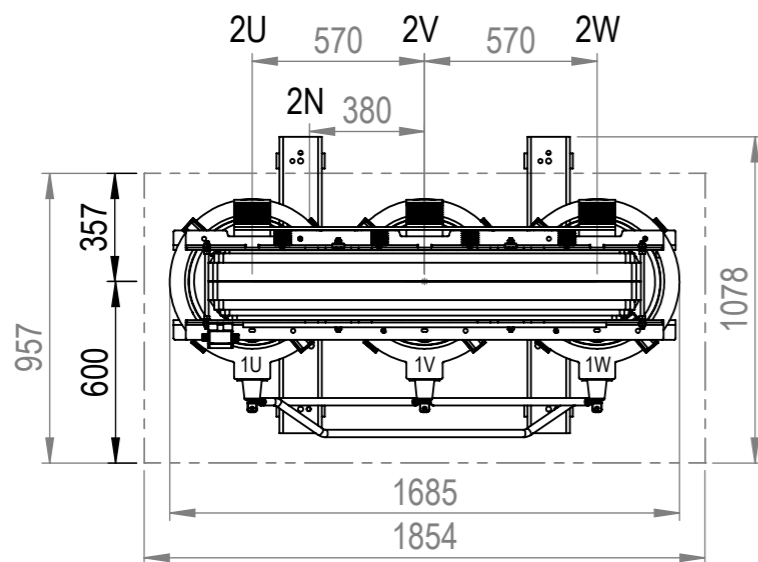
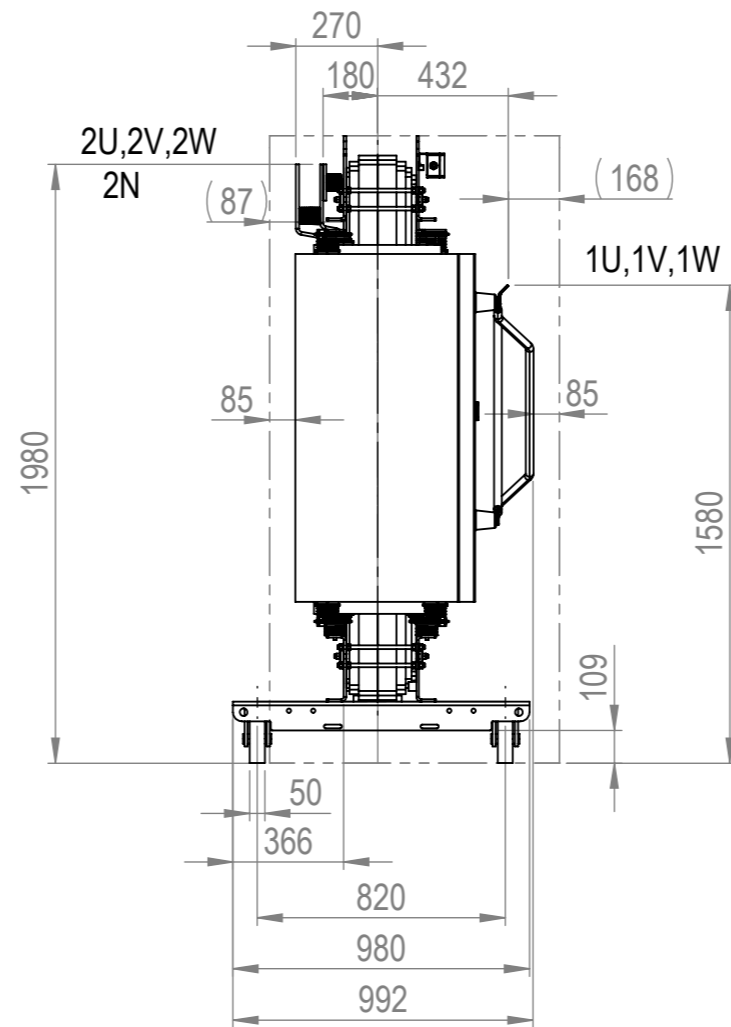
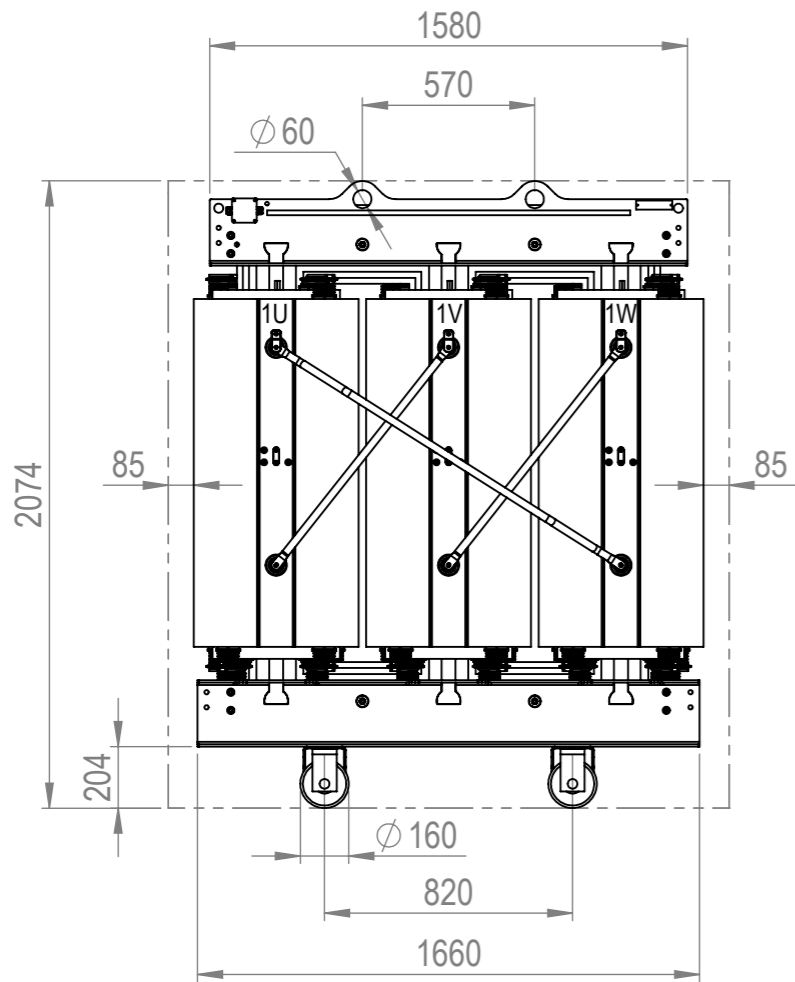
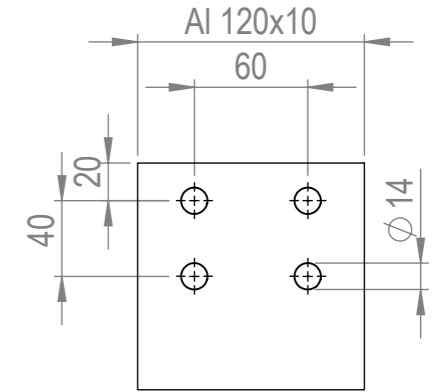


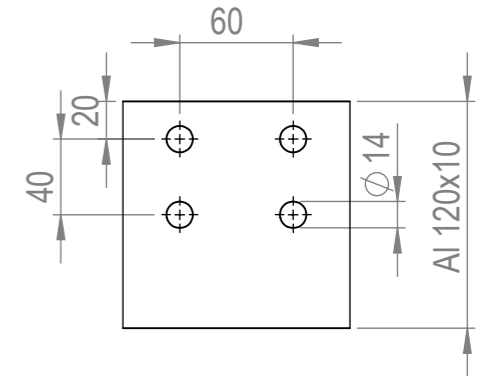
Weitergabe sowie Vervielfältigung dieses Dokuments, Verwertung und Mitteilung seines Inhalts sind verboten, soweit nicht ausdrücklich gestattet. Zuwiderhandlungen verpflichten zu Schadenersatz. Alle Rechte für den Fall der Patent-, Gebrauchsmuster- oder Geschmacksustereintragung vorbehalten. The reproduction, distribution and utilization of this document as well as the communication of its contents to others without express authorization is prohibited. Offenders will be held liable for the payment of damages. All rights reserved in the event of the grant of a patent, utility model or design.



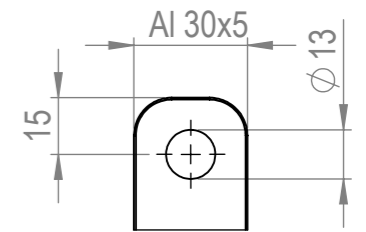
US-Anschluss



N-Anschluss



OS-Anschluss



Typ:	DTTHZ2N 1600 / 15
OS:	15750 V
US:	420 V
uk:	6 %
Pk:	120°C 13000 W
Po:	1980 W
Schaltgruppe:	Dyn5
Schutzart:	IP00

		Allgemeintoleranz / Tolerance: ISO 2768-cL EN ISO 13920-BF		Oberfläche / Surface: DIN ISO 1302		Gew. / Weight: 3882.1 kg		Farbe / Color:		Oberfläche / Surface:	
		Bewertungsgruppe / Valuation: EN ISO 5817-C		Erstellt durch / Draftsman: chmelar		Datum / Date: 17.06.2021		Werkstoff / Material:		Titel, Zusätzlicher Titel / Description: GIEßHARZTRANSFORMATOR CAST-RESIN-TRANSFORMER	
Konstr. Freigabe / Design release		Datum / Date:		Zeichnungsfreigabe / Controller		Datum / Date:		Zeichnungs- / Materialnummer / Drawing- / Materialnumber: RDG00006272		Blatt / Sheet: 1 von / of 4	
Index / Index:		Änderungen / Changes:		Datum / Date:		Name / Name:		Urspr. / Origin:		Format / Size: A3	
								Maßstab / Scale: 1:25		Dokumentart / Type of document: SAK	

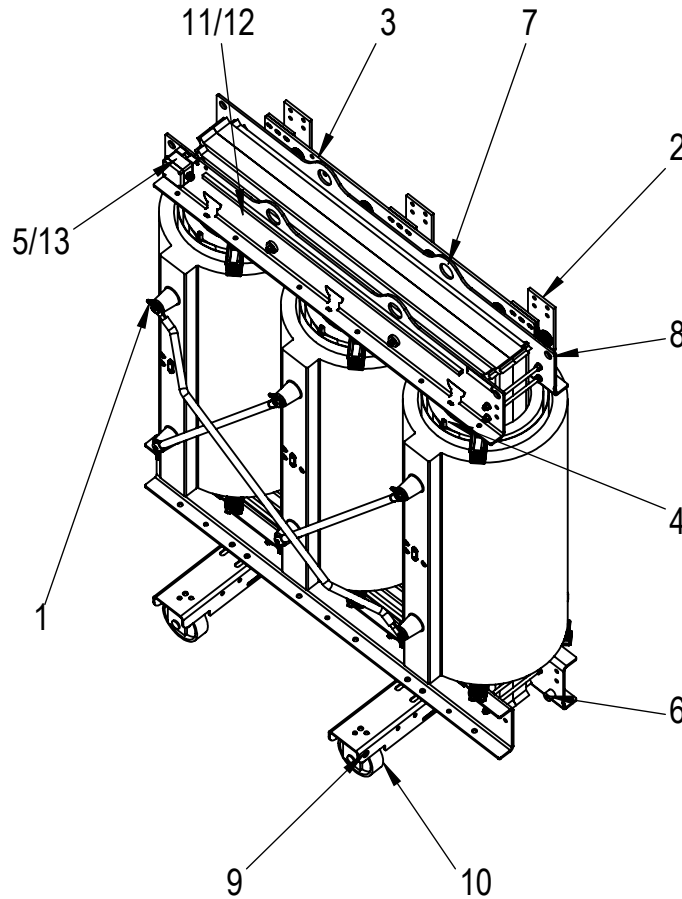
----- Schutzzumkreis zum geerdeten Teil / Clearance to earth

Weitergabe sowie Vervielfältigung dieses Dokuments, Verwertung und Mitteilung seines Inhalts sind verboten, soweit nicht ausdrücklich gestattet. Zuwiderhandlungen verpflichten zu Schadenersatz. Alle Rechte für den Fall der Patent-, Gebrauchsmuster- oder Geschmacksustereintragung vorbehalten.

The reproduction, distribution and utilization of this document as well as the communication of its contents to others without express authorization is prohibited. Offenders will be held liable for the payment of damages. All rights reserved in the event of a patent, utility model or design.

Stückliste

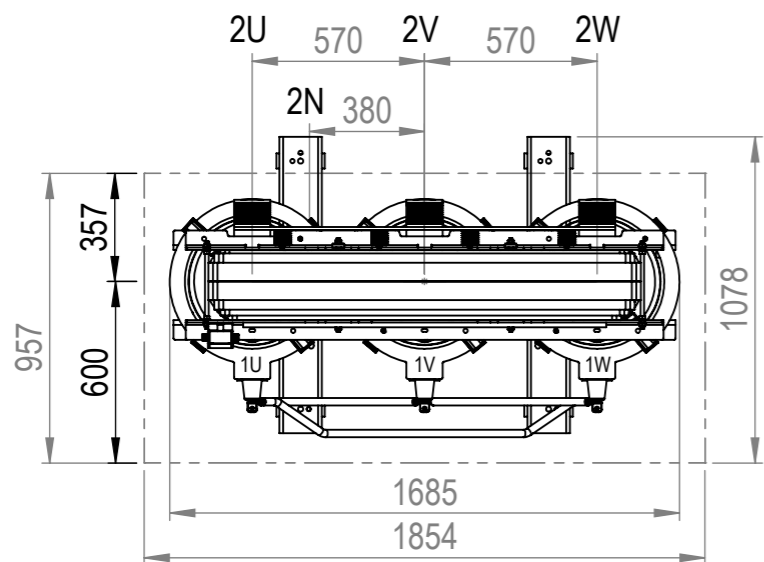
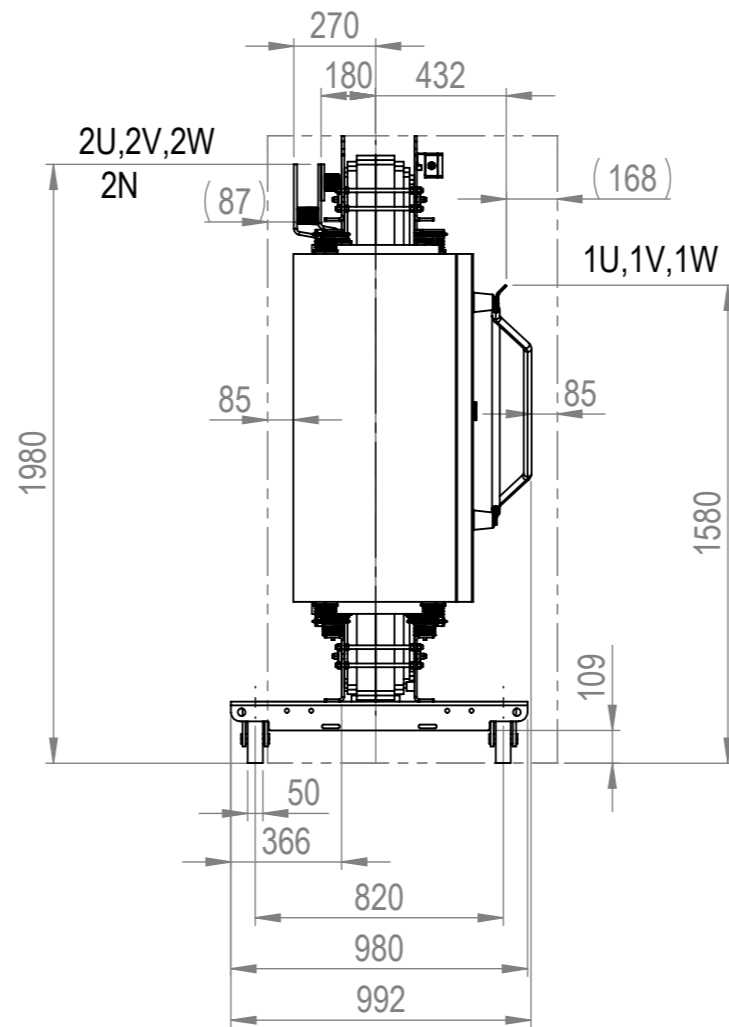
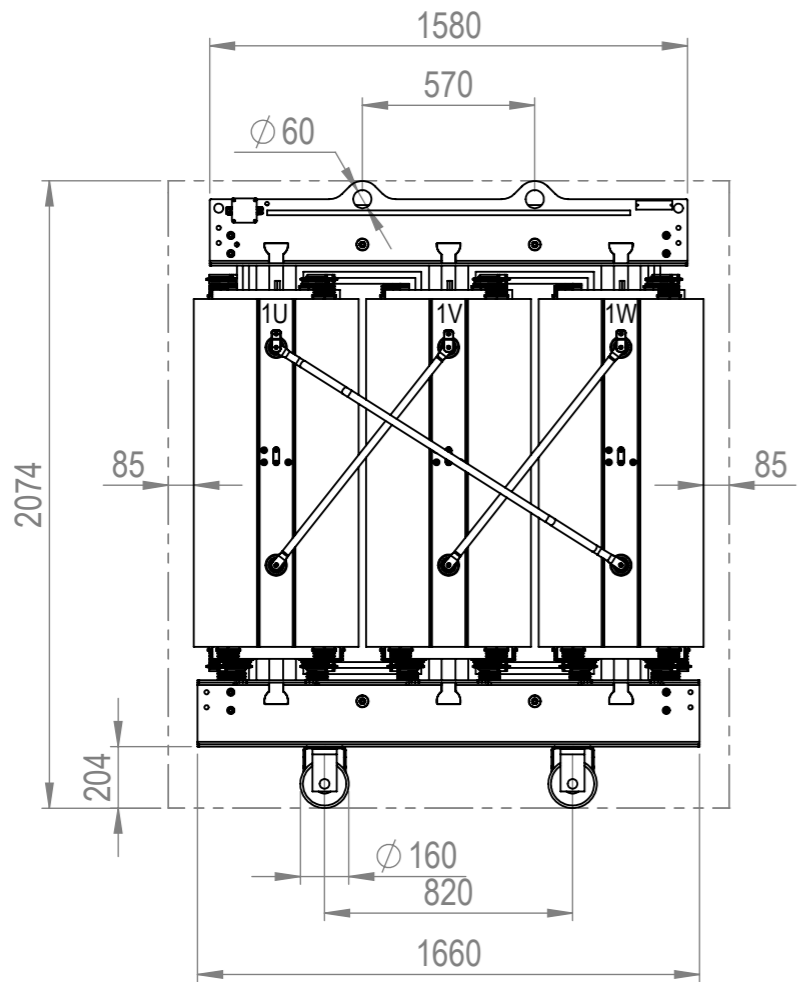
Position	Benennung
1	OS-Anschluss
2	US-Anschluss
3	N-Anschluss
4	Temperaturfühler
5	Klemmenkasten für Temperaturüberwachung
6	Erdung (M12)
7	Tragösen zum Anheben des gesamten Transformators
8	Zurrösen
9	Zugösen zur Längs- und Querverschiebung des Transformators
10	Fahrrollen, umstellbar auf Längs- oder Querfahrt
11	Schaltschild
12	Leistungsschild
13	Schild mit Klemmenbelegung zum Anschluß der Auslösegeräte



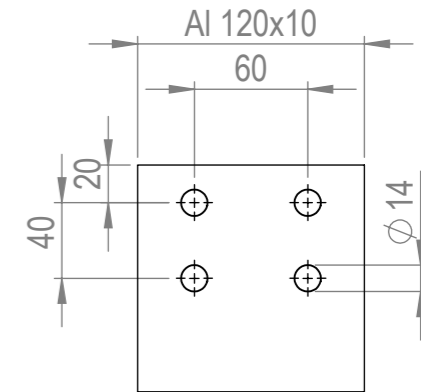
	Allgemeintoleranz / Tolerance: ISO 2768-cL EN ISO 13920-BF	Oberfläche / Surface: DIN ISO 1302 Bewertungsgruppe / Valuation: EN ISO 5817-C	Gew. / Weight: 3882.1 kg Farbe / Color:	Oberfläche / Surface:
	Werkstoff / Material			
Erstellt durch / Draftsman Datum / Date	chmelar 17.06.2021	Titel, Zusätzlicher Titel / Description GIEßHARZTRANSFORMATOR CAST-RESIN-TRANSFORMER		
Konstr. Freigabe / Design release Datum / Date		Zeichnungs- / Materialnummer Drawing- / Materialnumber RDG00006272		
Zeichnungsfreigabe / Controller Datum / Date		Blatt / Sheet	2 von / of 4	Format / Size: A4
Index / Index	Änderungen / Changes	Datum / Date	Name / Name	Urspr. / Origin:
				Maßstab / Scale: 1:25
				Dokumentart / Type of document: SAK

The reproduction, distribution and utilization of this document as well as the communication of its contents to others without express authorization is prohibited. Offenders will be held liable for the payment of damages. All rights reserved in the event of the grant of a patent, utility model or design.

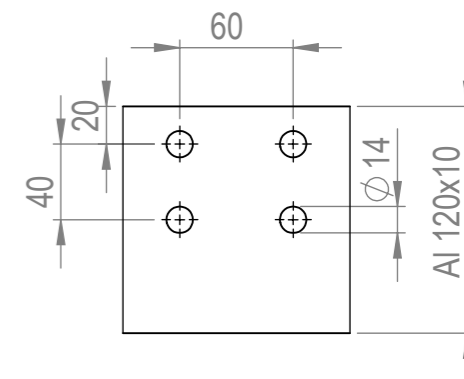
Weitergabe sowie Vervielfältigung dieses Dokuments, Verwertung und Mitteilung seines Inhalts sind verboten, soweit nicht ausdrücklich gestattet. Zuwiderhandlungen verpflichten zu Schadensersatz. Alle Rechte für den Fall der Patent-, Gebrauchsmuster- oder Geschmacksustereintragung vorbehalten.



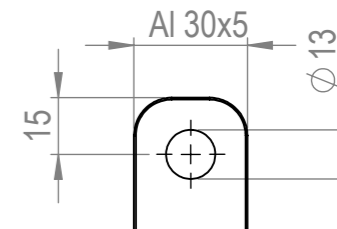
Złącze napięcia dolnego



Podłączenie N



Wyprowadzenie napięcia górnego



Typ:	DTTHZ2N 1600 / 15
Napięcie górne:	15750 V
Napięcie dolne:	420 V
uk:	6 %
Pk: 120°C	13000 W
Po:	1980 W
Grupa połączeń:	Dyn5
Rodzaj ochrony:	IP00

		Allgemeintoleranz / Tolerance: ISO 2768-cL EN ISO 13920-BF		Oberfläche / Surface: DIN ISO 1302		Gew. / Weight: 3882.1 kg		Farbe / Color:		Oberfläche / Surface:	
		Bewertungsgruppe / Valuation: EN ISO 5817-C		Erstellt durch / Draftsman: chmelar		Datum / Date: 17.06.2021		Werkstoff / Material:		Titel, Zusätzlicher Titel / Description: GIEßHARZTRANSFORMATOR CAST-RESIN-TRANSFORMER	
Konstr. Freigabe / Design release		Datum / Date:		Zeichnungsfreigabe / Controller		Datum / Date:		Zeichnungs- / Materialnummer / Drawing- / Materialnumber: RDG00006272		Blatt / Sheet: 3 von / of 4	
Index / Index:		Änderungen / Changes:		Datum / Date:		Name / Name:		Urspr. / Origin:		Format / Size: A3	
								Maßstab / Scale: 1:25		Dokumentart / Type of document: SAK	

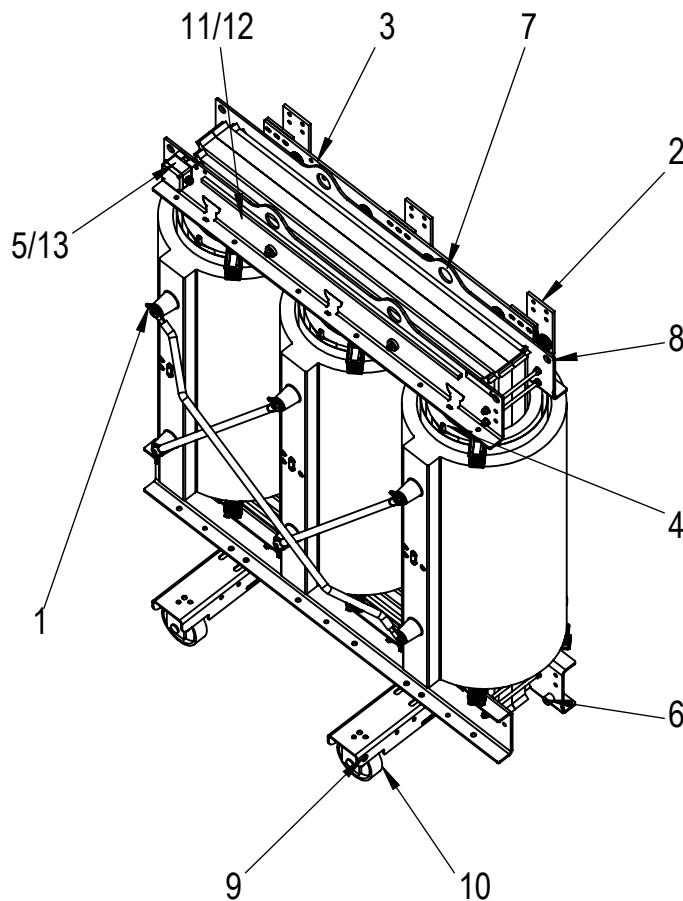
----- Schutzzumkreis zum geerdeten Teil / Clearance to earth

Weitergabe sowie Vervielfältigung dieses Dokuments, Verwertung und Mitteilung seines Inhalts sind verboten, soweit nicht ausdrücklich gestattet. Zuwiderhandlungen verpflichten zu Schadenersatz. Alle Rechte für den Fall der Patent-, Gebrauchsmuster- oder Geschmacksustereintragung vorbehalten.

The reproduction, distribution and utilization of this document as well as the communication of its contents to others without express authorization is prohibited. Offenders will be held liable for the payment of damages. All rights reserved in the event of a patent, utility model or design.

Wykaz części

Pozycja	Opis
1	Wyprowadzenie napięcia górnego
2	Złącze napięcia dolnego
3	Podłączenie N
4	Montaż czujnika termometrycznego
5	Skrzynka z zaciskami do kontroli temperatury
6	Uziemienie (M12)
7	Oczka transportowe do podnoszenia całego transformatora
8	Oczka zaciągowe
9	Oczka pociągowe do podłużnego i poprzecznego przesuwu transformatora
10	Rolki dla jazdy wzdłuż i w poprzek ze stałą odległością osi
11	Tablica sterownicza
12	Tabliczka znamionowa
13	Tablica z zaciskami dla podłączenia urządzeń uruchamiających



				Allgemeineintoleranz / Tolerance: ISO 2768-cL EN ISO 13920-BF		Oberfläche / Surface: DIN ISO 1302 Bewertungsgruppe / Valuation: EN ISO 5817-C		Gew. / Weight: 3882.1 kg Farbe / Color:		Oberfläche / Surface:	
				Werkstoff / Material							
				Erstellt durch / Draftsman: chmelar Datum / Date: 17.06.2021		Titel, Zusätzlicher Titel / Description GIEßHARZTRANSFORMATOR CAST-RESIN-TRANSFORMER					
				Konstr. Freigabe / Design release Datum / Date:		Zeichnungs- / Materialnummer Drawing- / Materialnumber RDG00006272					
				Zeichnungsfreigabe / Controller Datum / Date:		Blatt 4 von 4 Sheet 4 of 4		Format / Size: A4		Maßstab / Scale: 1:25	
Index / Index		Änderungen / Changes		Datum / Date		Name / Name		Urspr. / Origin:		Dokumentart / Type of document: SAK	