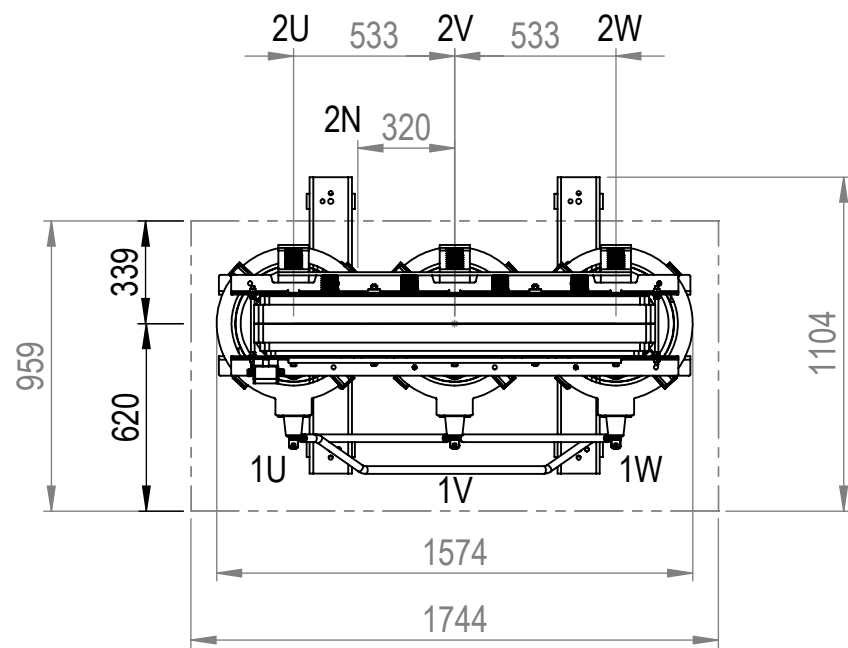
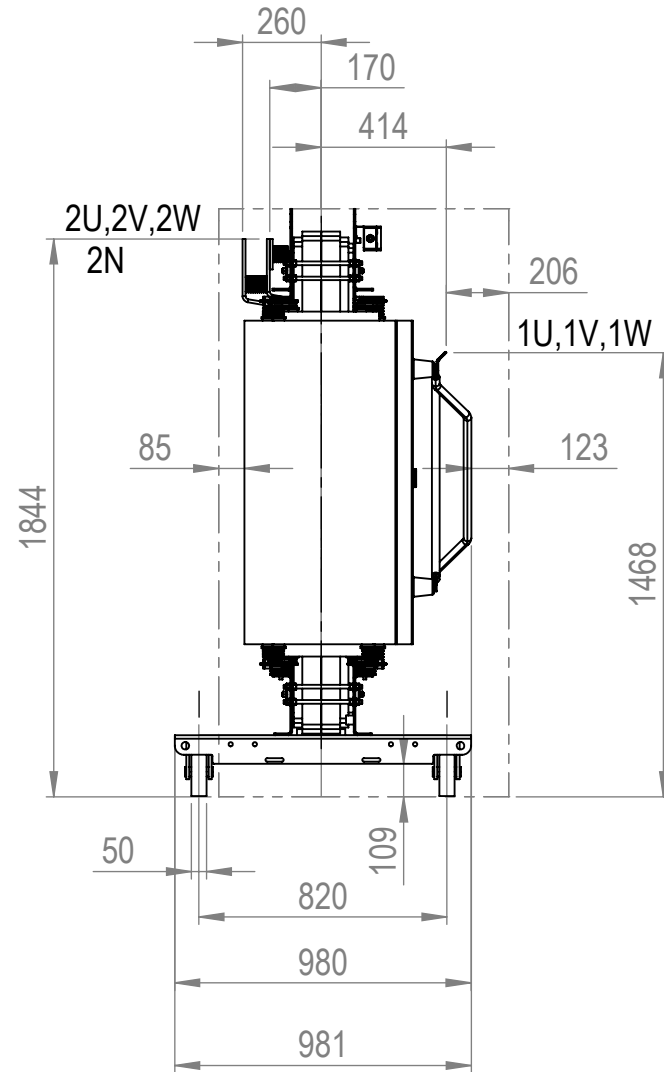
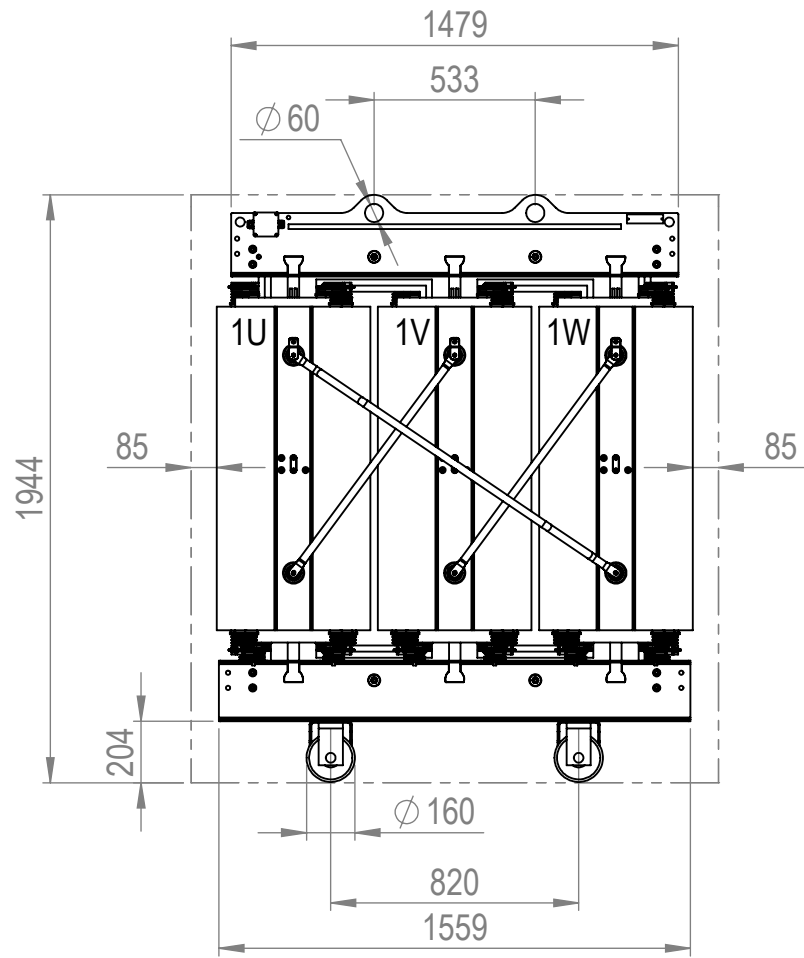
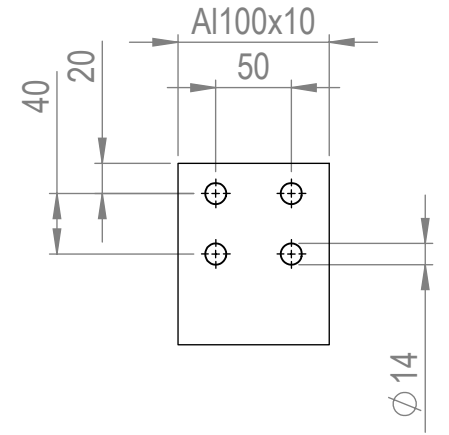


The reproduction, distribution and utilization of this document as well as the communication of its contents to others without express authorization is prohibited. Offenders will be held liable for the payment of damages. All rights reserved in the event of the grant of a patent, utility model or design.

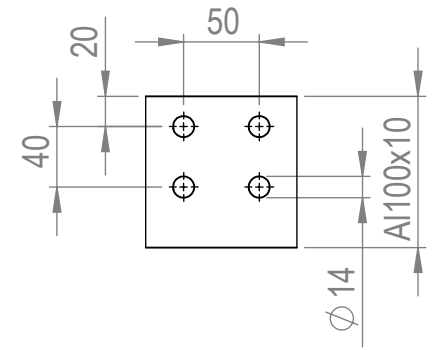
Weitergabe sowie Vervielfältigung dieses Dokuments, Verwertung und Mitteilung seines Inhalts sind verboten, soweit nicht ausdrücklich gestattet. Zuwiderhandlungen verpflichten zu Schadenersatz. Alle Rechte für den Fall der Patent-, Gebrauchsmuster- oder Geschmacksustereintragung vorbehalten.



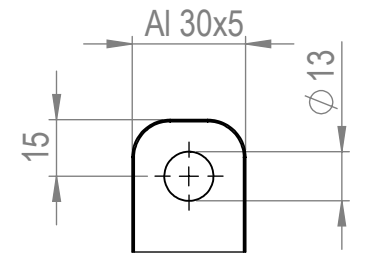
US-Anschluss



N-Anschluss



OS-Anschluss



Typ:	DTTHZ2N 1250 / 15
OS:	15750 V
US:	420 V
uk:	6 %
Pk: 120°C	11000 W
Po:	1620 W
Schaltgruppe:	Dyn5
Schutzart:	IP00

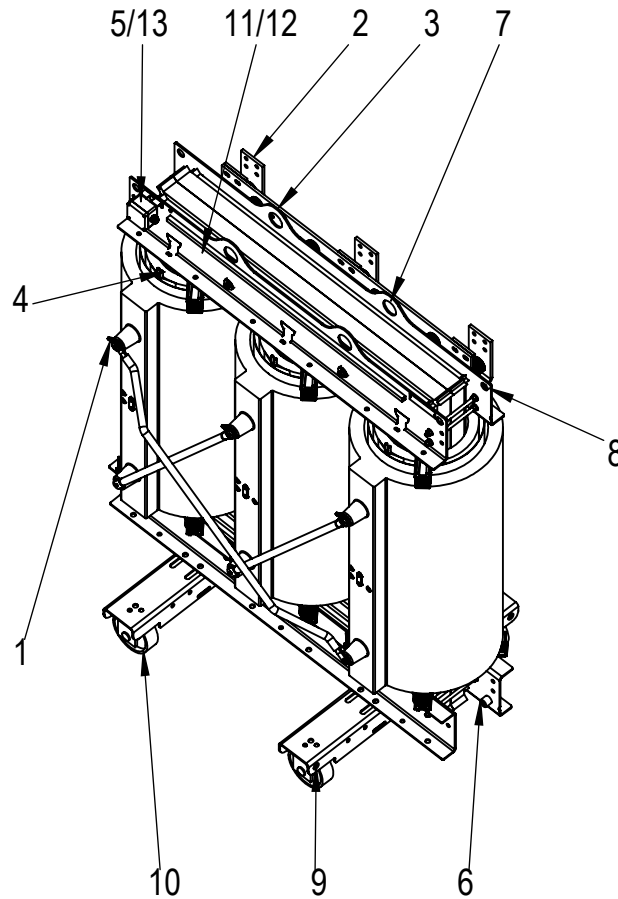
		Allgemeintoleranz / Tolerance: ISO 2768-cL EN ISO 13920-BF	Oberfläche / Surface: DIN ISO 1302 Bewertungsgruppe / Valuation: EN ISO 5817-C	Gew. / Weight: 2973.4 kg	Farbe / Color:	Oberfläche / Surface:
				Werkstoff / Material		
Erstellt durch / Draftsman		Janku		Titel, Zusätzlicher Titel / Description		
Datum / Date		02.02.2022		GIEßHARZTRANSFORMATOR CAST-RESIN-TRANSFORMER		
Konstr. Freigabe / Design release				Zeichnungs- / Materialnummer Drawing- / Materialnumber		
Datum / Date				RDG00006966		
Zeichnungsfreigabe / Controller				Blatt 1 von 4		
Datum / Date				Format / Size: A3		
Index / Index		Änderungen / Changes		Maßstab / Scale: 1:25		
Datum / Date		Name / Name		Dokumentart / Type of document: SAK		
Urspr. / Origin:						

----- Schutzumkreis zum geerdeten Teil

Weitergabe sowie Vervielfältigung dieses Dokuments, Verwertung und Mitteilung seines Inhalts sind verboten, soweit nicht ausdrücklich gestattet. Zuwiderhandlungen verpflichten zu Schadenersatz. Alle Rechte für den Fall der Patent-, Gebrauchsmuster- oder Geschmacksustereintragung vorbehalten. The reproduction, distribution and utilization of this document as well as the communication of its contents to others without express authorization is prohibited. Offenders will be held liable for the payment of damages. All rights reserved in the event of a patent, utility model or design.

Stückliste

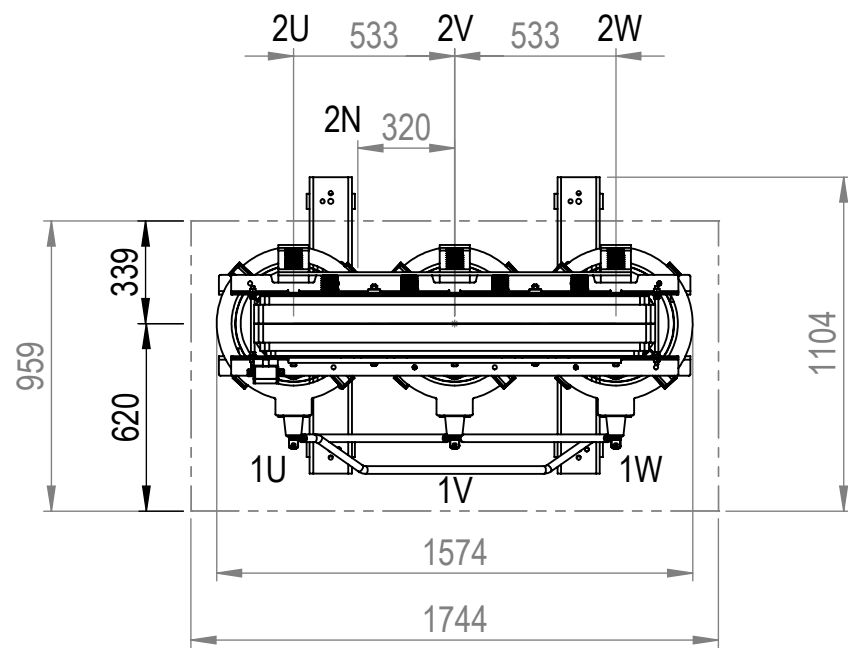
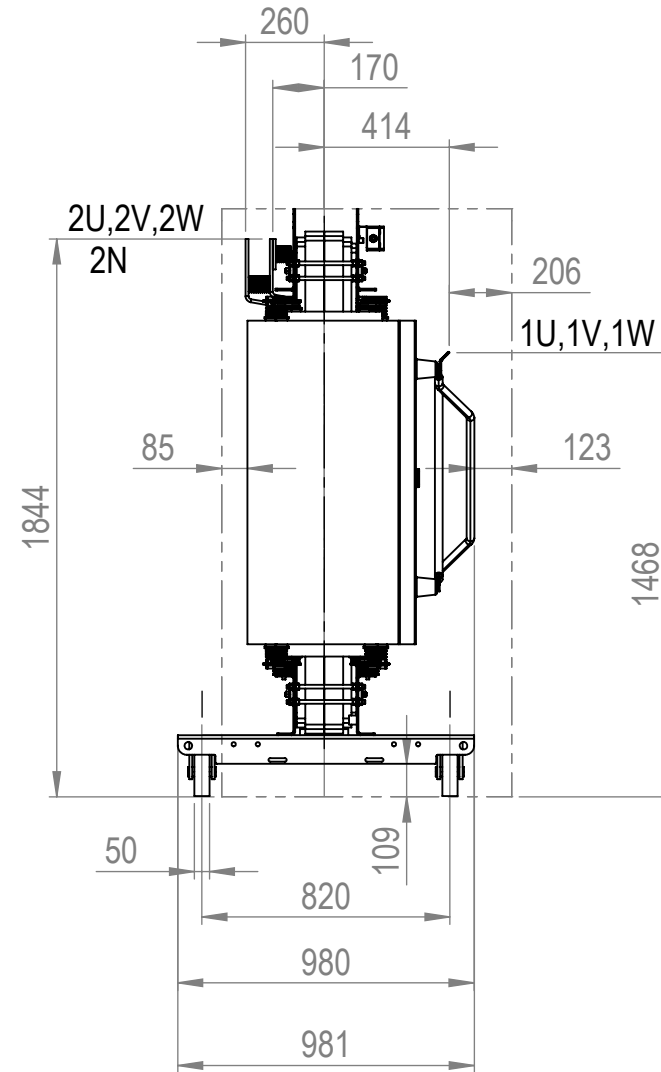
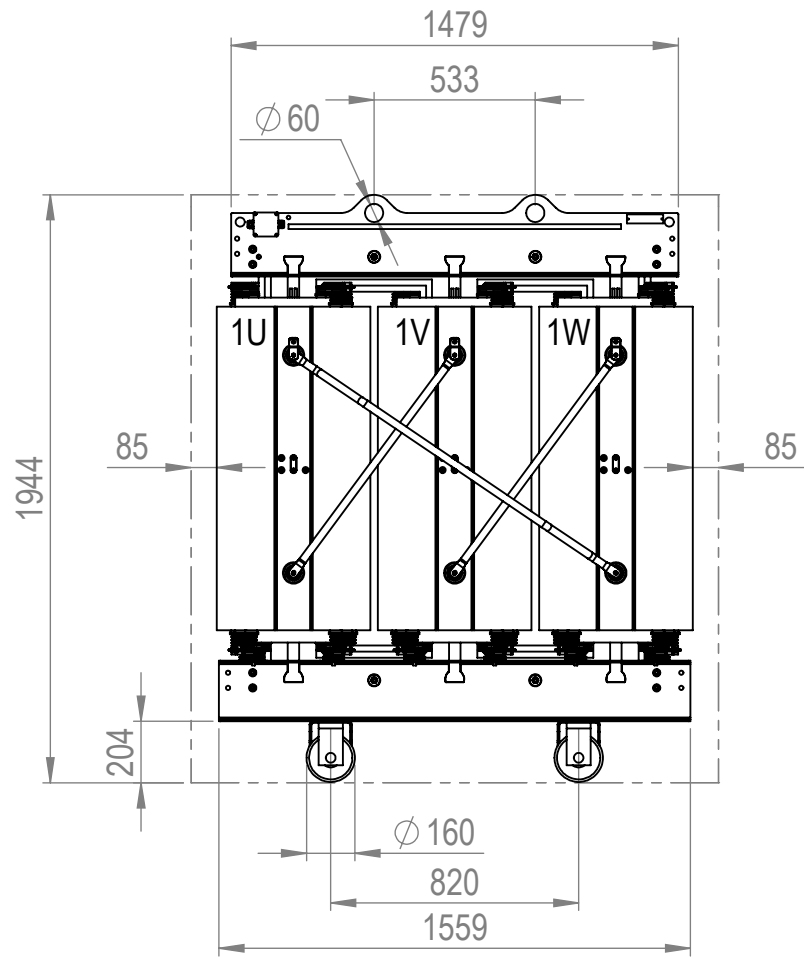
Position	Benennung
1	OS-Anschluss
2	US-Anschluss
3	N-Anschluss
4	Temperaturfühler
5	Klemmenkasten für Temperaturüberwachung
6	Erdung (M12)
7	Tragösen zum Anheben des gesamten Transformators
8	Zurrösen
9	Zugösen zur Längs- und Querverschiebung des Transformators
10	Fahrrollen, umstellbar auf Längs- oder Querfahrt
11	Schaltschild
12	Leistungsschild
13	Schild mit Klemmenbelegung zum Anschluß der Auslösegeräte



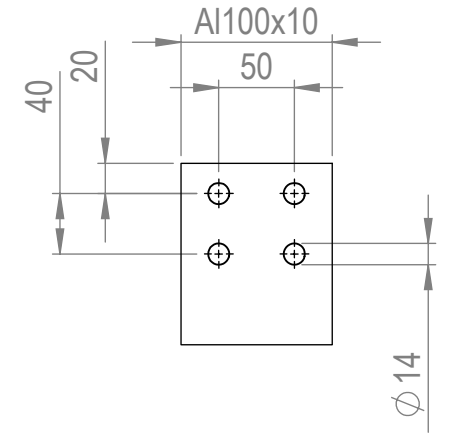
				Allgemeintoleranz / Tolerance: ISO 2768-cL EN ISO 13920-BF		Oberfläche / Surface: DIN ISO 1302 Bewertungsgruppe / Valuation: EN ISO 5817-C		Gew. / Weight: 2973.4 kg Farbe / Color:		Oberfläche / Surface:			
				Werkstoff / Material									
				Erstellt durch / Draftsman: Janku Datum / Date: 02.02.2022		Titel, Zusätzlicher Titel / Description GIEßHARZTRANSFORMATOR CAST-RESIN-TRANSFORMER							
				Konstr. Freigabe / Design release Datum / Date:		Zeichnungs- / Materialnummer Drawing- / Materialnumber RDG00006966							
				Zeichnungsfreigabe / Controller Datum / Date:									
Index / Index	Änderungen / Changes	Datum / Date	Name / Name	Urspr. / Origin:	Blatt / Sheet	2 von / of	4	Format / Size:	A4	Maßstab / Scale:	1:25	Dokumentart / Type of document:	SAK

The reproduction, distribution and utilization of this document as well as the communication of its contents to others without express authorization is prohibited. Offenders will be held liable for the payment of damages. All rights reserved in the event of the grant of a patent, utility model or design.

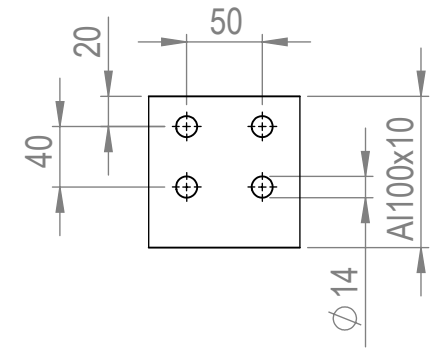
Weitergabe sowie Vervielfältigung dieses Dokuments, Verwertung und Mitteilung seines Inhalts sind verboten, soweit nicht ausdrücklich gestattet. Zuwiderhandlungen verpflichten zu Schadensersatz. Alle Rechte für den Fall der Patent-, Gebrauchsmuster- oder Geschmacksustereintragung vorbehalten.



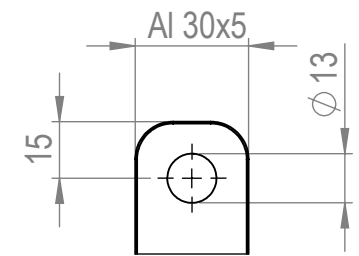
Złącze napięcia dolnego



Podłączenie N



Wyprowadzenie napięcia górnego



Typ:	DTTHZ2N 1250 / 15
Napięcie górne:	15750 V
Napięcie dolne:	420 V
uk:	6 %
Pk: 120°C	11000 W
Po:	1620 W
Grupa połączeń:	Dyn5
Rodzaj ochrony:	IP00

		Allgemeintoleranz / Tolerance: ISO 2768-cL EN ISO 13920-BF	Oberfläche / Surface: DIN ISO 1302 Bewertungsgruppe / Valuation: EN ISO 5817-C	Gew. / Weight: 2973.4 kg	Farbe / Color:	Oberfläche / Surface:
				Werkstoff / Material		
Erstellt durch / Draftsman		Janku		Titel, Zusätzlicher Titel / Description		
Datum / Date		02.02.2022		GIEßHARZTRANSFORMATOR CAST-RESIN-TRANSFORMER		
Konstr. Freigabe / Design release				Zeichnungs- / Materialnummer Drawing- / Materialnumber		
Datum / Date				RDG00006966		
Zeichnungsfreigabe / Controller				Blatt 3 von 4		
Datum / Date				Format / Size: A3		
				Maßstab / Scale: 1:25		
				Dokumentart / Type of document: SAK		

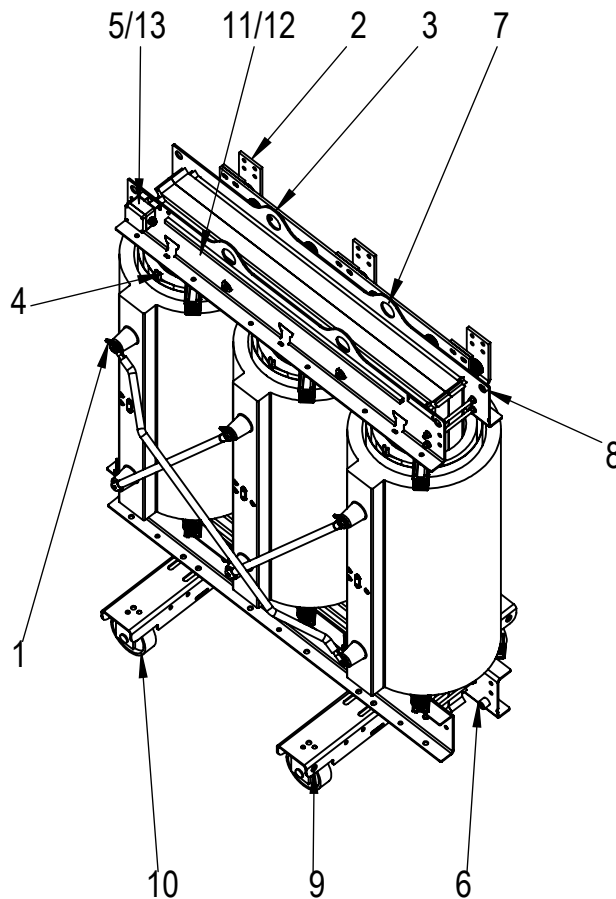
----- Obwód bezpieczeństwa do części uziemionej

Weitergabe sowie Vervielfältigung dieses Dokuments, Verwertung und Mitteilung seines Inhalts sind verboten, soweit nicht ausdrücklich gestattet. Zuwiderhandlungen verpflichten zu Schadenersatz. Alle Rechte für den Fall der Patent-, Gebrauchsmuster- oder Geschmacksustereintragung vorbehalten.

The reproduction, distribution and utilization of this document as well as the communication of its contents to others without express authorization is prohibited. Offenders will be held liable for the payment of damages. All rights reserved in the event of a patent, utility model or design.

Wykaz części

Pozycja	Opis
1	Wyprowadzenie napięcia górnego
2	Złącze napięcia dolnego
3	Podłączenie N
4	Montaż czujnika termometrycznego
5	Skrzynka z zaciskami do kontroli temperatury
6	Uziemienie (M12)
7	Oczka transportowe do podnoszenia całego transformatora
8	Oczka zaciągowe
9	Oczka pociągowe do podłużnego i poprzecznego przesuwu transformatora
10	Rolki dla jazdy wzdłuż i w poprzek ze stałą odległością osi
11	Tablica sterownicza
12	Tabliczka znamionowa
13	Tablica z zaciskami dla podłączenia urządzeń uruchamiających



				Allgemeineintoleranz / Tolerance: ISO 2768-cL EN ISO 13920-BF		Oberfläche / Surface: DIN ISO 1302 Bewertungsgruppe / Valuation: EN ISO 5817-C		Gew. / Weight: 2973.4 kg Farbe / Color:		Oberfläche / Surface:			
				Werkstoff / Material									
				Erstellt durch / Draftsman: Janku Datum / Date: 02.02.2022		Titel, Zusätzlicher Titel / Description GIEßHARZTRANSFORMATOR CAST-RESIN-TRANSFORMER							
				Konstr. Freigabe / Design release Datum / Date:		Zeichnungs- / Materialnummer Drawing- / Materialnumber RDG00006966							
				Zeichnungsfreigabe / Controller Datum / Date:									
Index / Index	Änderungen / Changes	Datum / Date	Name / Name	Urspr. / Origin:	Blatt / Sheet	4 von / of	4	Format / Size:	A4	Maßstab / Scale:	1:25	Dokumentart / Type of document:	SAK