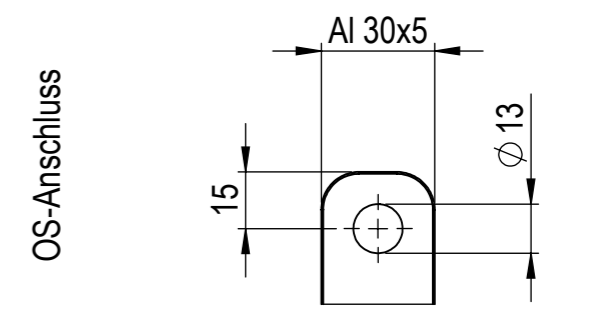
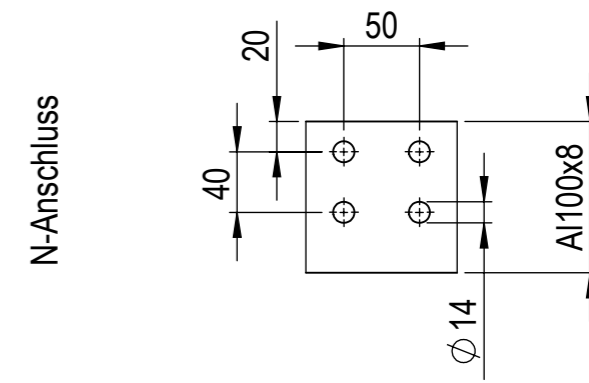
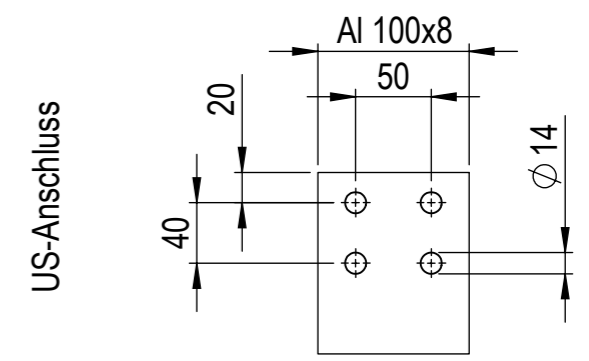
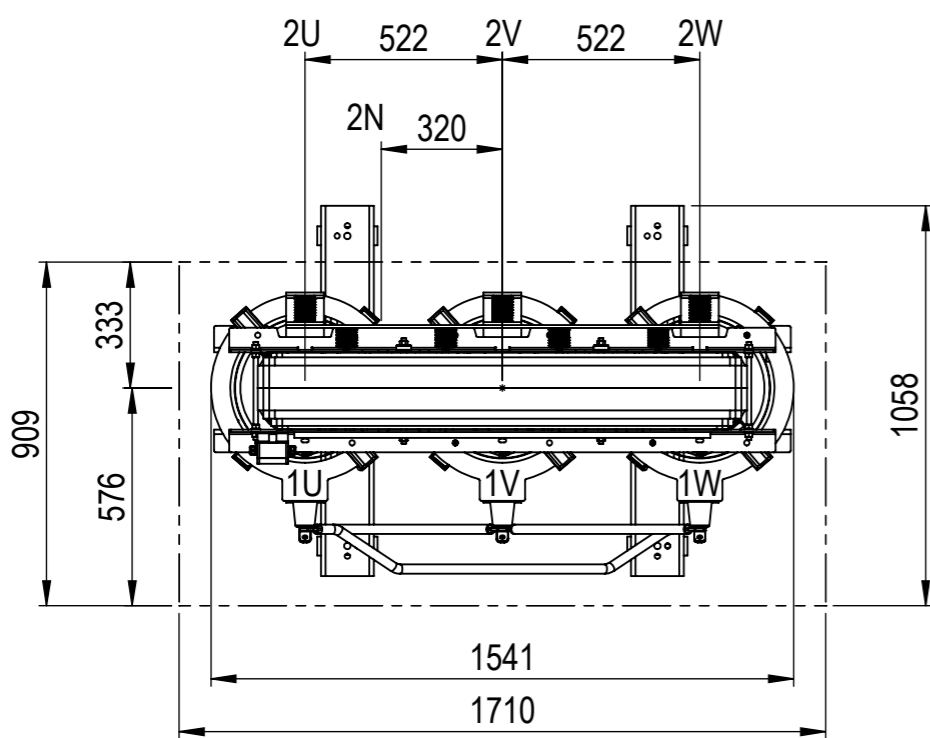
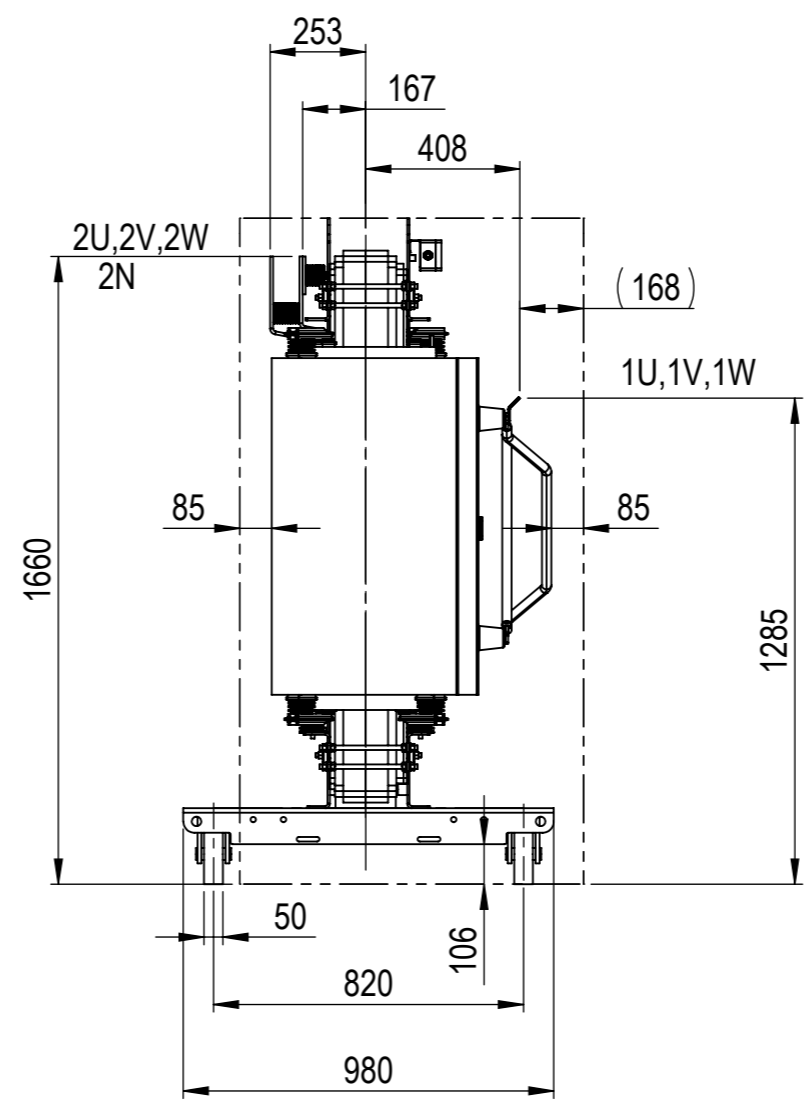
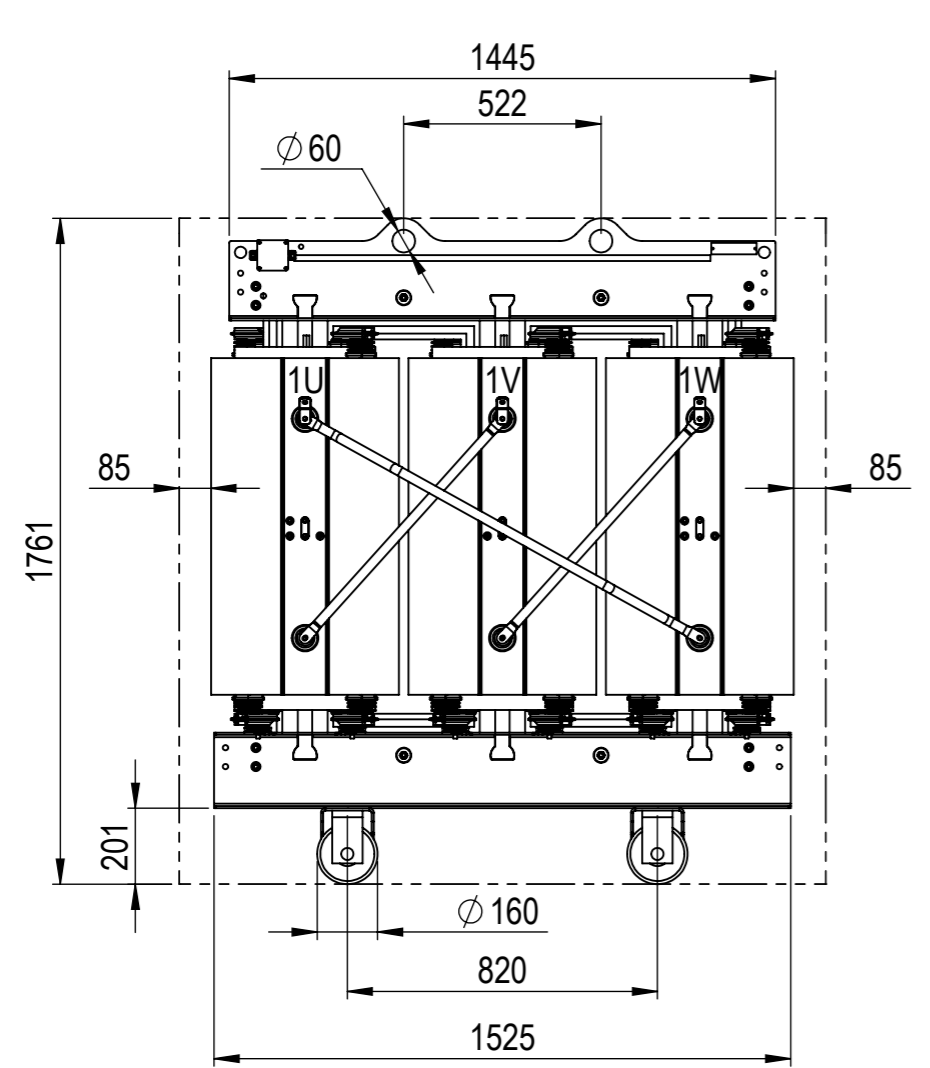


Weitergabe sowie Vervielfältigung dieses Dokuments, Verwertung und Mitteilung seines Inhalts sind verboten, soweit nicht ausdrücklich gestattet. Zuwiderhandlungen verpflichten zu Schadensersatz. Alle Rechte für den Fall der Patent-, Gebrauchsmuster- oder Geschmacksmusterreinertragung vorbehalten.

The reproduction, distribution and utilization of this document as well as the communication of its contents to others without express authorization is prohibited. Offenders will be held liable for the payment of damages. All rights reserved in the event of the grant of a patent, utility model or design.



Typ:	DTTHZ2N 1000 / 15
OS:	15750 V
US:	420 V
uk:	6 %
Pk: 120°C	9000 W
Po:	1395 W
Schaltgruppe:	Dyn5
Schutzart:	IP00

	Allgemeintoleranz / Tolerance: ISO 2768-cL EN ISO 13920-BF	Oberfläche / Surface: DIN ISO 1302 Bewertungsgruppe / Valuation: EN ISO 5817-C	Gew. / Weight: 2545.9 kg Farbe / Color:	Oberfläche / Surface:
	Erstellt durch / Draftsman: Janku Datum / Date: 16.06.2021	Konstr. Freigabe / Design release Datum / Date:	Zeichnungsfreigabe / Controller Datum / Date:	Titel, Zusätzlicher Titel / Description <b>GIEßHARZTRANSFORMATOR          CAST-RESIN-TRANSFORMER</b>
Index / Index:	Änderungen / Changes:	Datum / Date:	Name / Name:	Urspr. / Origin:
Blatt 1 von 4 / Sheet 1 of 4			Format / Size: A3	Maßstab / Scale: 1:20
Dokumentart / Type of document: SAK				Zeichnungs- / Materialnummer Drawing- / Materialnumber RDG00006268

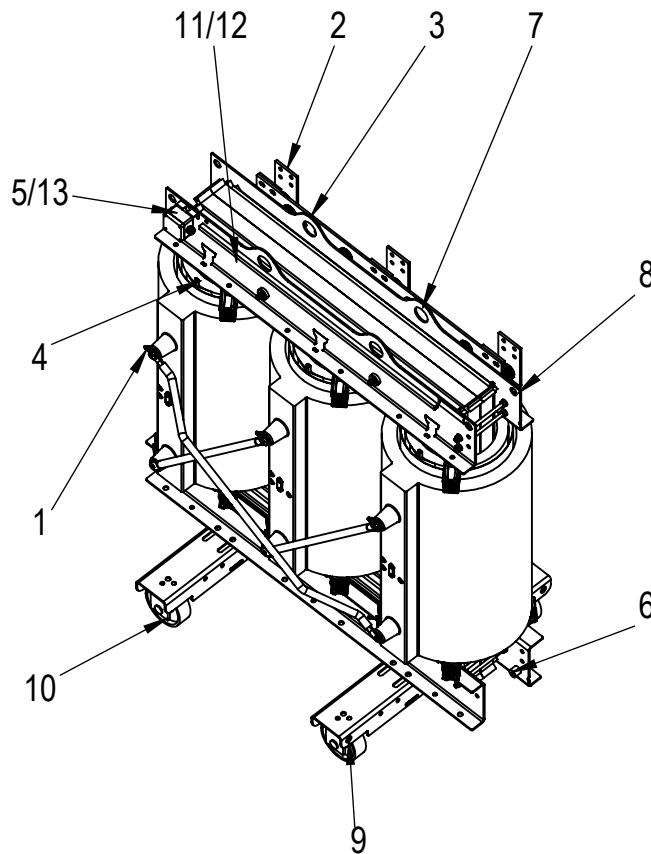
----- Schutzzumkreis zum geerdeten Teil / Clearance to earth

Weitergabe sowie Vervielfältigung dieses Dokuments, Verwertung und Mitteilung seines Inhalts sind verboten, soweit nicht ausdrücklich gestattet. Zuwiderhandlungen verpflichten zu Schadenersatz. Alle Rechte für den Fall der Patent-, Gebrauchsmuster- oder Geschmacksmusterertragung vorbehalten.

The reproduction, distribution and utilization of this document as well as the communication of its contents to others without express authorization is prohibited. Offenders will be held liable for the payment of damages. All rights reserved in the event of a patent, utility model or design.

# Stückliste

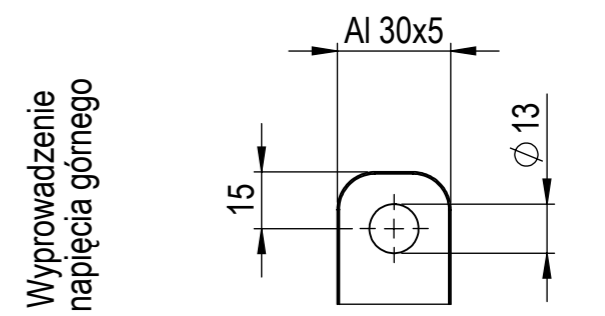
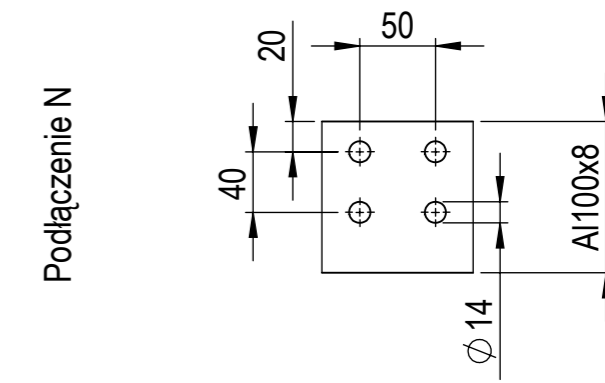
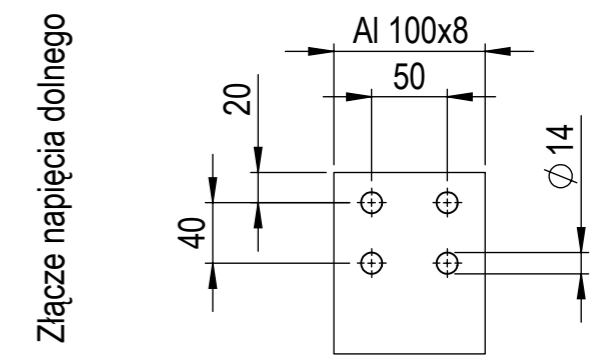
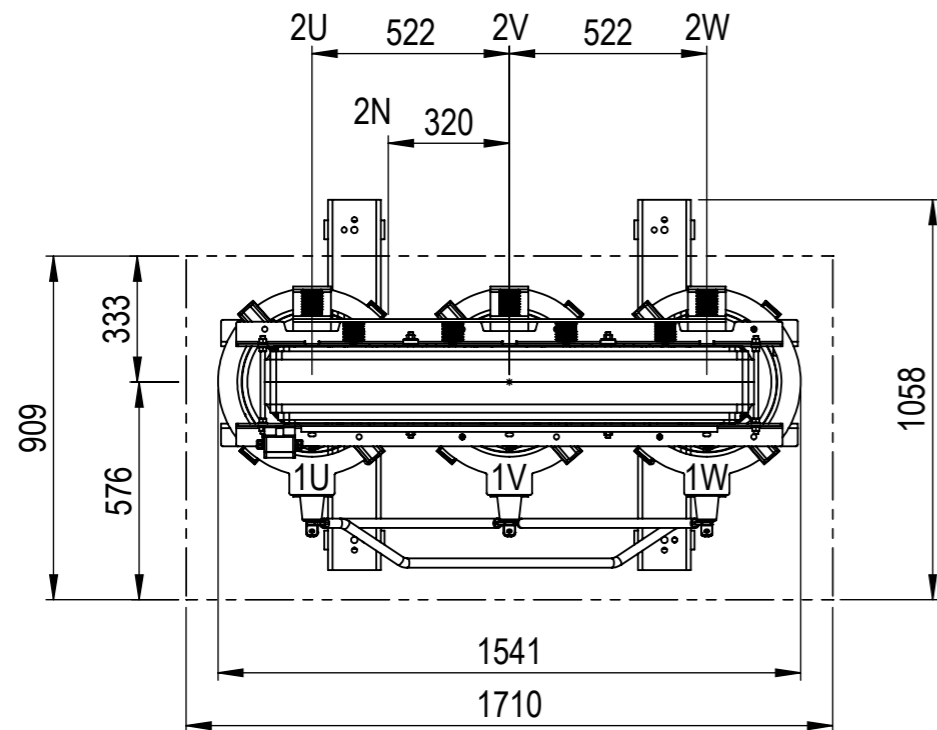
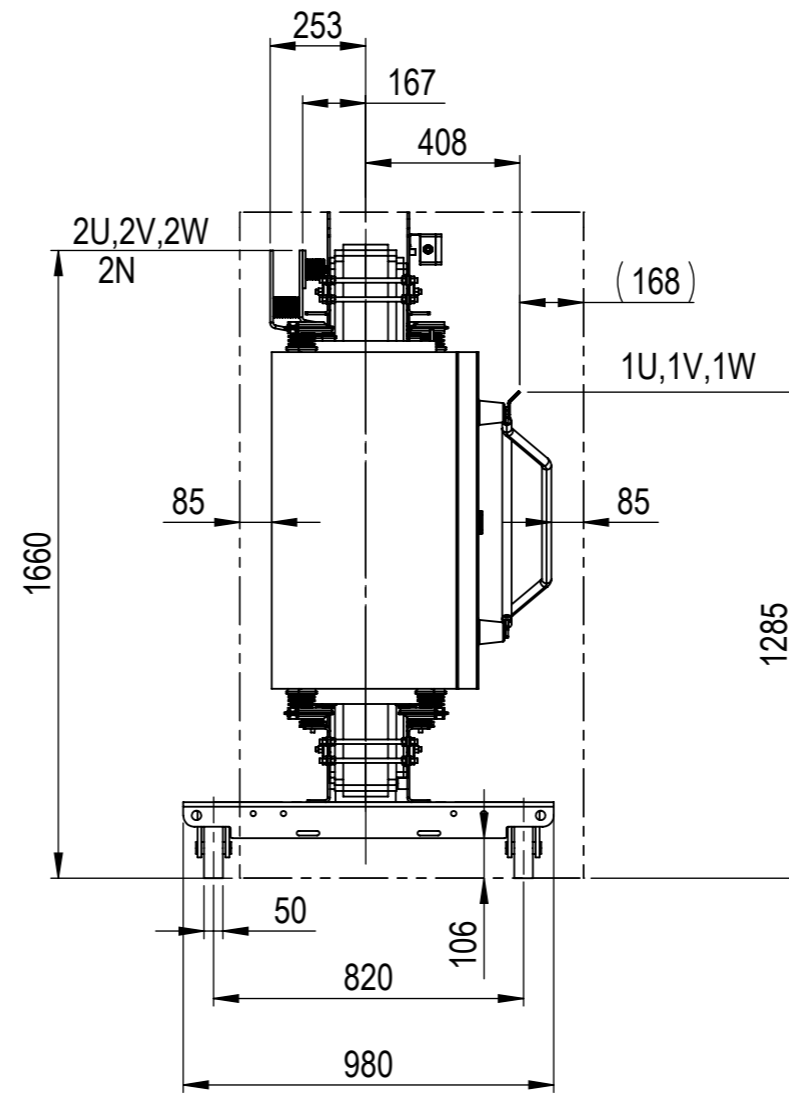
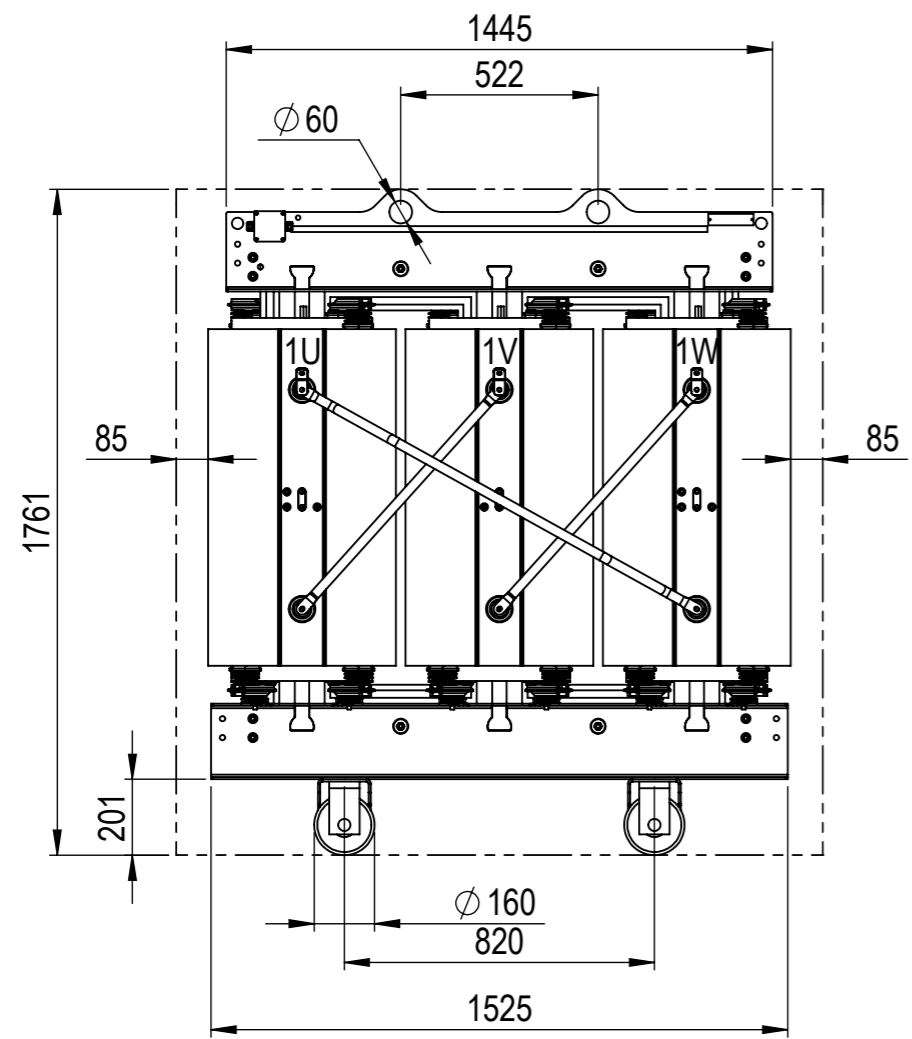
Position	Benennung
1	OS-Anschluss
2	US-Anschluss
3	N-Anschluss
4	Temperaturfühler
5	Klemmenkasten für Temperaturüberwachung
6	Erdung (M12)
7	Tragösen zum Anheben des gesamten Transformators
8	Zurrösen
9	Zugösen zur Längs- und Querverschiebung des Transformators
10	Fahrrollen, umstellbar auf Längs- oder Querfahrt
11	Schaltschild
12	Leistungsschild
13	Schild mit Klemmenbelegung zum Anschluß der Auslösegeräte



				Allgemeintoleranz / Tolerance: ISO 2768-cL EN ISO 13920-BF		Oberfläche / Surface: DIN ISO 1302 Bewertungsgruppe / Valuation: EN ISO 5817-C		Gew. / Weight: 2545.9 kg    Farbe / Color:		Oberfläche / Surface:	
				Werkstoff / Material							
				Erstellt durch / Draftsman: Janku Datum / Date: 16.06.2021		Titel, Zusätzlicher Titel / Description <b>GIEßHARZTRANSFORMATOR          CAST-RESIN-TRANSFORMER</b>					
				Konstr. Freigabe / Design release Datum / Date:		Zeichnungs- / Materialnummer Drawing / Materialnumber <b>RDG00006268</b>					
				Zeichnungsfreigabe / Controller Datum / Date:		Blatt 2 von 4 Sheet of		Format / Size: A4		Maßstab / Scale: 1:25	
Index / Index		Änderungen / Changes		Datum / Date		Name / Name		Urspr. / Origin:		Dokumentart / Type of document: SAK	

Weitergabe sowie Vervielfältigung dieses Dokuments, Verwertung und Mitteilung seines Inhalts sind verboten, soweit nicht ausdrücklich gestattet. Zuwiderhandlungen verpflichten zu Schadensersatz. Alle Rechte für den Fall der Patent-, Gebrauchsmuster- oder Geschmacksustereintragung vorbehalten.

The reproduction, distribution and utilization of this document as well as the communication of its contents to others without express authorization is prohibited. Offenders will be held liable for the payment of damages. All rights reserved in the event of the grant of a patent, utility model or design.



Typ:	DTTHZ2N 1000 / 15
Napięcie górne:	15750 V
Napięcie dolne:	420 V
uk:	6 %
Pk: 120°C	9000 W
Po:	1395 W
Grupa połączeń:	Dyn5
Rodzaj ochrony:	IP00

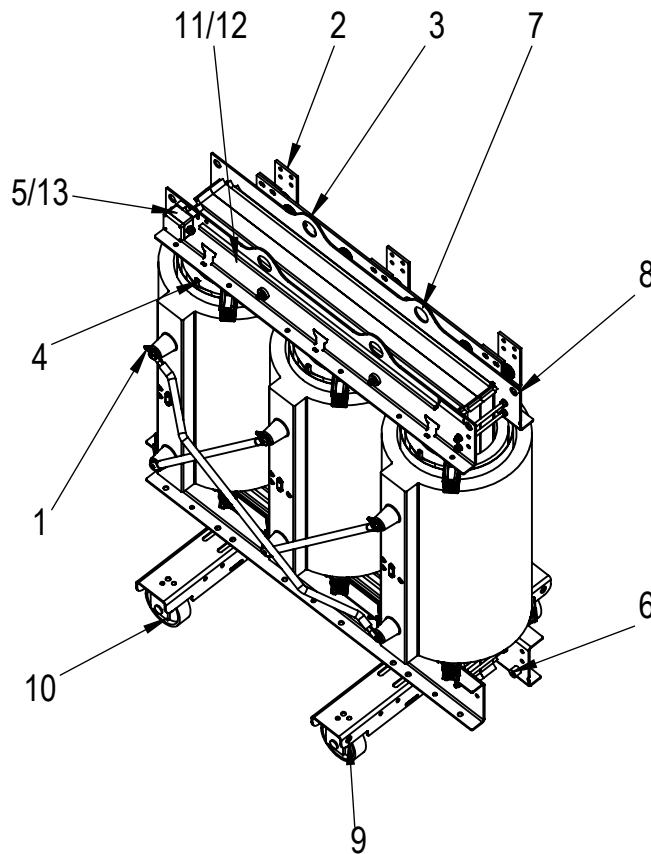
----- Schutzzumkreis zum geerdeten Teil / Clearance to earth

		Oberfläche / Surface: DIN ISO 1302		Gew. / Weight: 2545.9 kg		Farbe / Color:		Oberfläche / Surface:		
		Allgemeintoleranz / Tolerance: ISO 2768-cL EN ISO 13920-BF		Bewertungsguppe / Valuation: EN ISO 5817-C		Werkstoff / Material				
Erstellt durch / Draftsman: Janku		Datum / Date: 16.06.2021		Titel, Zusätzlicher Titel / Description: GIEßHARZTRANSFORMATOR CAST-RESIN-TRANSFORMER						
Konstr. Freigabe / Design release		Datum / Date:		Zeichnungs- / Materialnummer Drawing- / Materialnumber: RDG00006268						
Zeichnungsfreigabe / Controller		Datum / Date:		Blatt 3 von 4		Format / Size: A3		Maßstab / Scale: 1:20		Dokumentart / Type of document: SAK
Index / Index	Änderungen / Changes	Datum / Date	Name / Name	Urspr. / Origin:						

Weitergabe sowie Vervielfältigung dieses Dokuments, Verwertung und Mitteilung seines Inhalts sind verboten, soweit nicht ausdrücklich gestattet. Zuwiderhandlungen verpflichten zu Schadenersatz. Alle Rechte für den Fall der Patent-, Gebrauchsmuster- oder Geschmacksmusterreinertragung vorbehalten. The reproduction, distribution and utilization of this document as well as the communication of its contents to others without express authorization is prohibited. Offenders will be held liable for the payment of damages. All rights reserved in the event of the grant of a patent, utility model or design.

# Wykaz części

Pozycja	Opis
1	Wyprowadzenie napięcia górnego
2	Złącze napięcia dolnego
3	Podłączenie N
4	Montaż czujnika termometrycznego
5	Skrzynka z zaciskami do kontroli temperatury
6	Uziemienie (M12)
7	Oczka transportowe do podnoszenia całego transformatora
8	Oczka zaciągowe
9	Oczka pociągowe do podłużnego i poprzecznego przesuwu transformatora
10	Rolki dla jazdy wzdłuż i w poprzek ze stałą odległością osi
11	Tablica sterownicza
12	Tabliczka znamionowa
13	Tablica z zaciskami dla podłączenia urządzeń uruchamiających



				Allgemeintoleranz / Tolerance: ISO 2768-cL EN ISO 13920-BF	Oberfläche / Surface: DIN ISO 1302 Bewertungsgruppe / Valuation: EN ISO 5817-C	Gew. / Weight: 2545.9 kg Farbe / Color:	Oberfläche / Surface:						
				Werkstoff / Material									
Erstellt durch / Draftsman	Janku			Titel, Zusätzlicher Titel / Description <b>GIEßHARZTRANSFORMATOR CAST-RESIN-TRANSFORMER</b>									
Datum / Date	16.06.2021												
Konstr. Freigabe / Design release	Datum / Date			Zeichnungs- / Materialnummer Drawing / Materialnumber <b>RDG00006268</b>									
Zeichnungsfreigabe / Controller	Datum / Date												
Index / Index	Änderungen / Changes	Datum / Date	Name / Name	Urspr. / Origin:	Blatt / Sheet	4 von / of	4	Format / Size:	A4	Maßstab / Scale:	1:25	Dokumentart / Type of document:	SAK